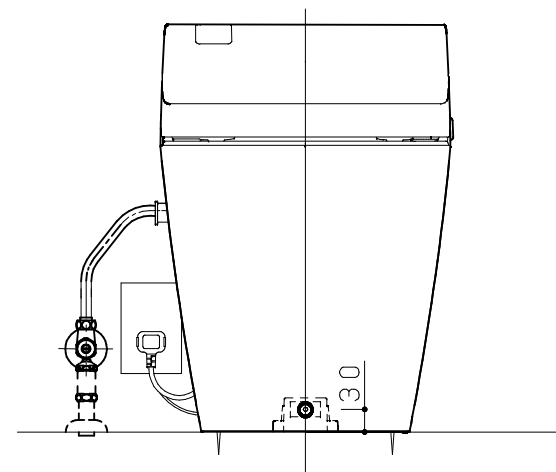
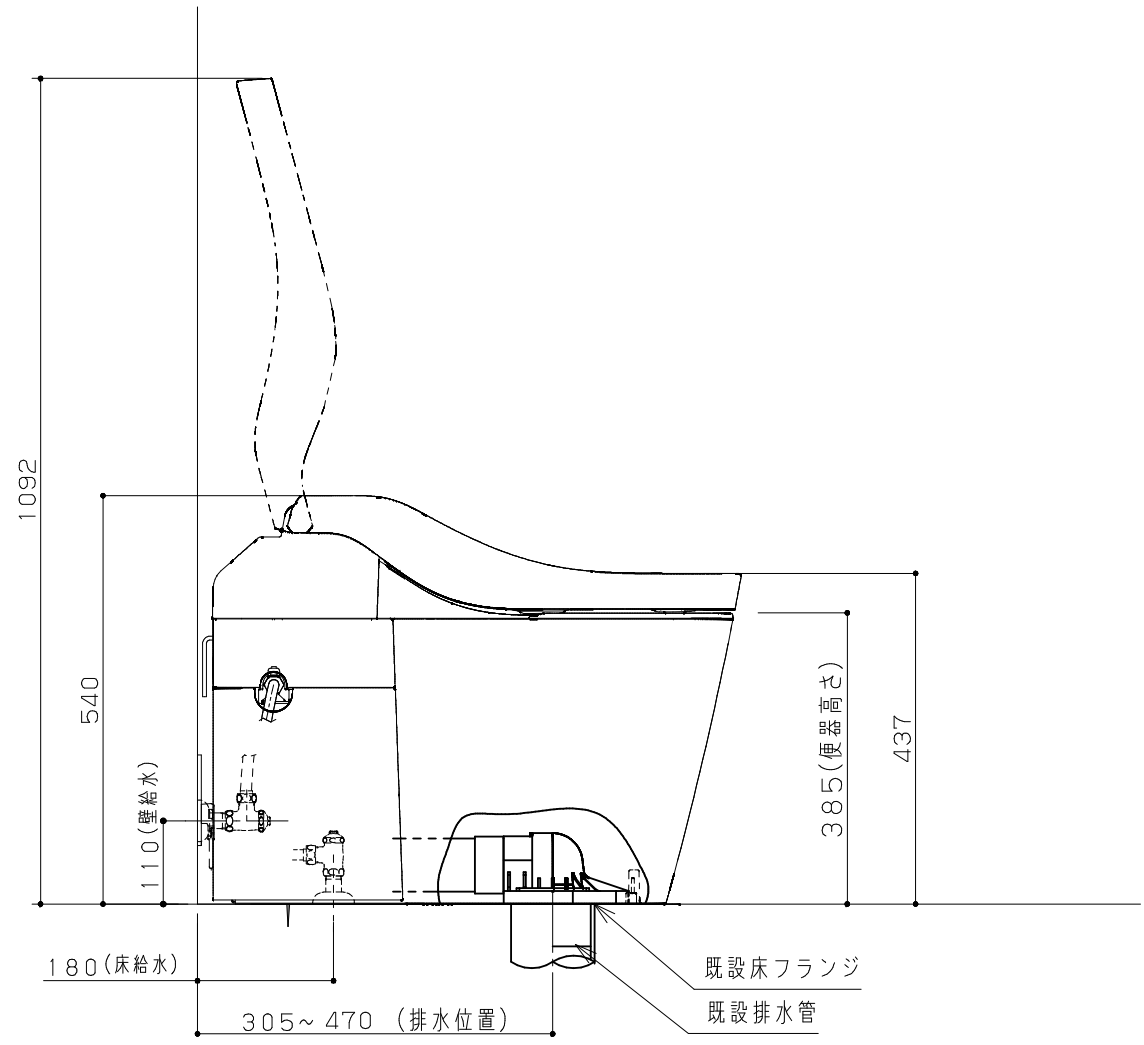
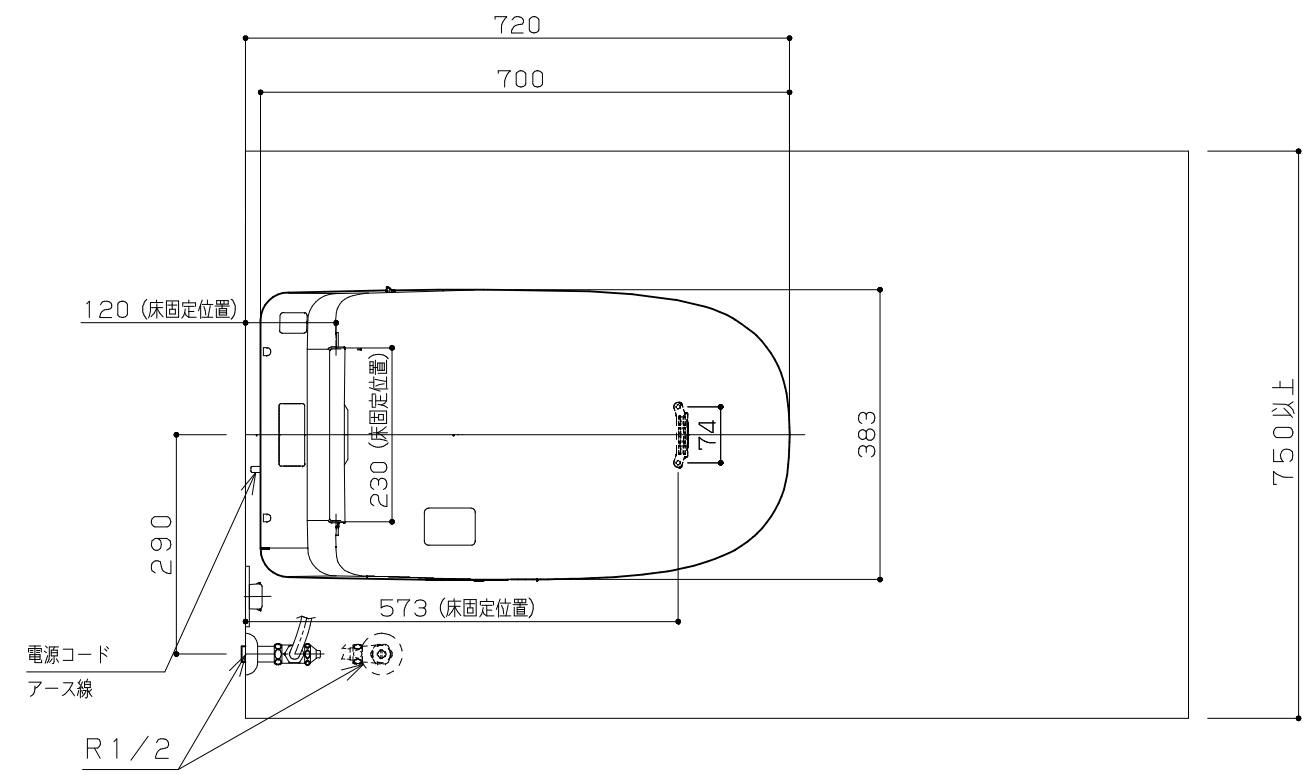


組合せ部材一覧表

主な仕様

- ・洗浄方式 : ターントラップ式
- ・材質 : 便器:有機ガラス系 外郭ケース:ASA樹脂 便ふた:ABS樹脂
: サイドカバー:HIPS 便座:PP樹脂 排水アジャスター:PVC
- ・洗浄水量 : 大:約4.8L 小:約3.6L (ハネガード使用時 小+0.9L)
- ・洗浄操作 : リモコン操作 (自動便器洗浄機能付)
- ・電源・最大消費電力 : AC100V, 50/60Hz, 1300W (寒冷地仕様は1323W)
- ・電源コード長さ : 1m
- ・使用水道圧範囲 : 手洗いなし 0.05MPa (動水圧) ~ 0.75MPa (静水圧)
: 手洗い併設 0.10MPa (動水圧) ~ 0.75MPa (静水圧)
- ・便座サイズ : エロンゲートサイズ
- ・色調 :

※アラウーノ便器は不燃材ではありません。
 ※アラウーノ設置の場合は、消防法関連法令および告示等に基づき設置してください。
 ※市町村の施工条例によっては、タンクレス便器設置の際に逆止弁の取り付けを義務付けられる場合があります。その際は、別売の逆止弁ユニット (CH7912) を止水栓に取り付けてください。また、使用水道圧範囲は、0.10~0.75MPa {1.0~7.5kgf/cm²} となりますのでご注意ください。
 ※必ず上水道に接続してください。
 ※コンセントは、接地極付コンセントをご使用ください。15Aの専用配線が必要です。
 ※製品の背面にコンセントを配置しないでください。電源プラグが抜けなくなります。
 ※寒冷地仕様は、コンセントが2ヶ所必要です。
 ※寒冷地仕様かつ自動水栓の場合は、コンセントが3ヶ所必要です。



Panasonic

アラウーノ L150シリーズ リフォーム
 CH150□##

縮尺
 1/10