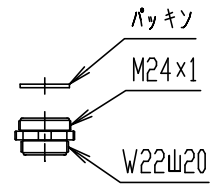
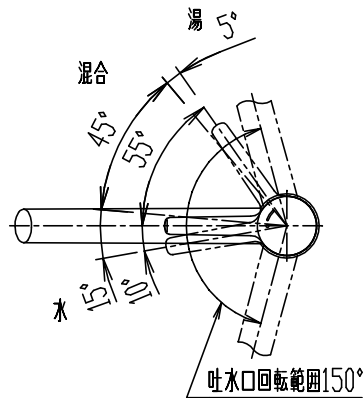
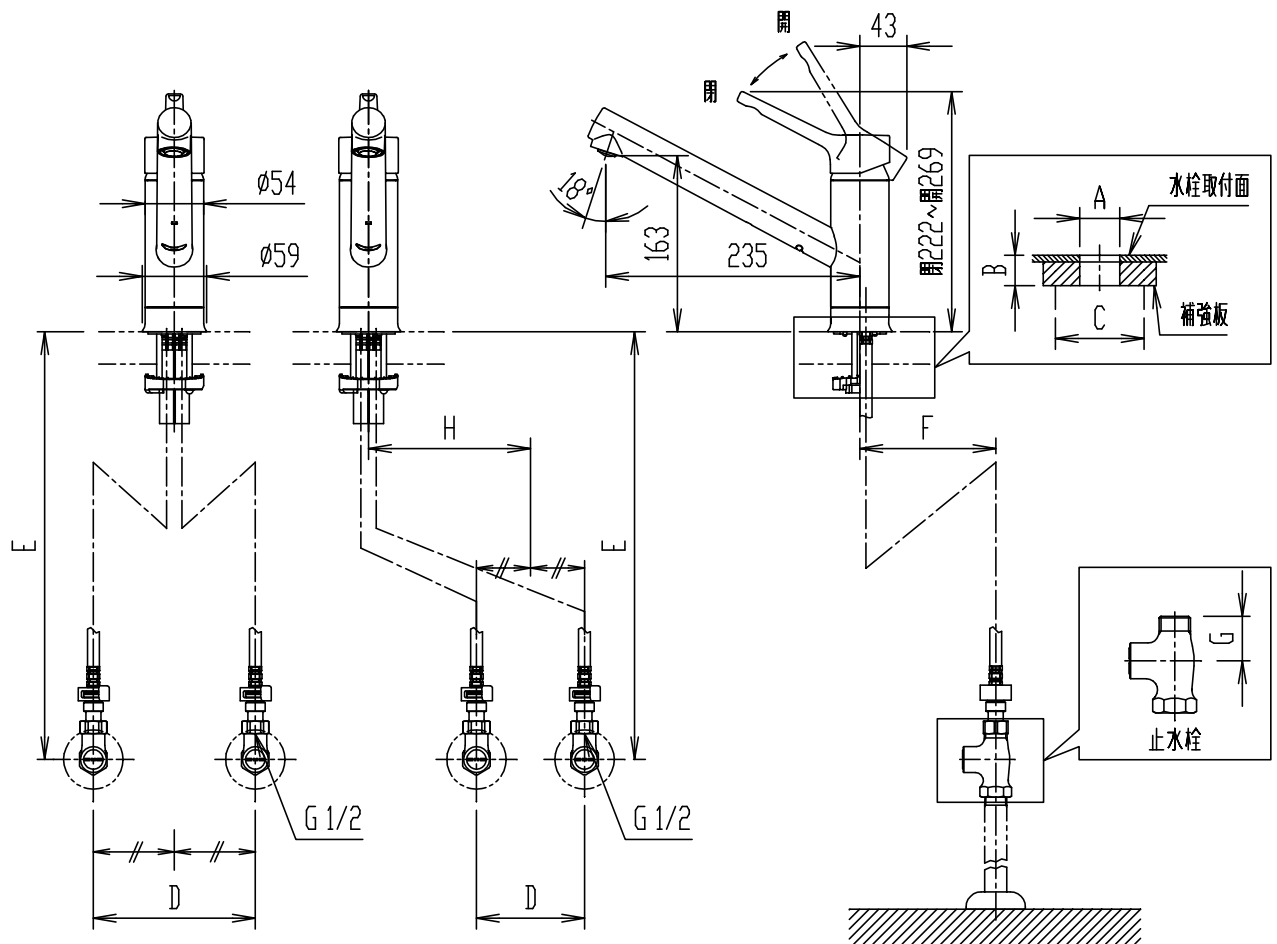


図1.裏面取付作業必要スペース寸法(1:5)

| | 中心振分けの場合 | 片側偏心の場合 |
|-----------------------------|-----------|-------------|
| A: 取付可能穴径 | φ37±2mm | |
| B: 取付可能カウンター厚さ | 6~30mm | |
| C: 裏面取付作業必要スペース寸法 | 図1に示す範囲以内 | |
| D: 給水・給湯止水栓芯々寸法 | 200±10mm | 80~100±10mm |
| E: 水栓取付面から給水・給湯用止水栓中心までの寸法 | 400±10mm | 360±10mm |
| F: 水栓中心から給水・給湯の止水栓接続中心までの寸法 | 0~50mm | |
| G: 止水栓の標準寸法 | 30~35mm | |
| H: 水栓中心から給水・給湯芯々の中心までの寸法 | 0mm | 120~150mm |



アダプター(浄水器等の取付け用) (2:1)



- ・ 止水栓は、別途手配。
- ・ 珪酸カルシウム板に対応するためには、A-3811(別売品)が必要です。
- ・ カウンター裏面の補強板は、木質系のボードとしてください。
- ・ 節湯記号については、LIXILホームページを参照ください。

(http://inox.lixil.co.jp/eco/products_data/saving_energy/)

| | | | | | | | | | |
|-------------------|------------------|----|-----|----|----|----|----|----|-----------------|
| 日付 | 2019.04.25 | 尺度 | 1:7 | 製図 | 桑山 | 検図 | 磯崎 | 品番 | SF-WM420SYX(JW) |
| 図番備考 | XK-SFWM420-0001D | | | | | | | 品名 | シングルレバー混合水栓(13) |
| 株式会社 LIXIL | | | | | | | | | |