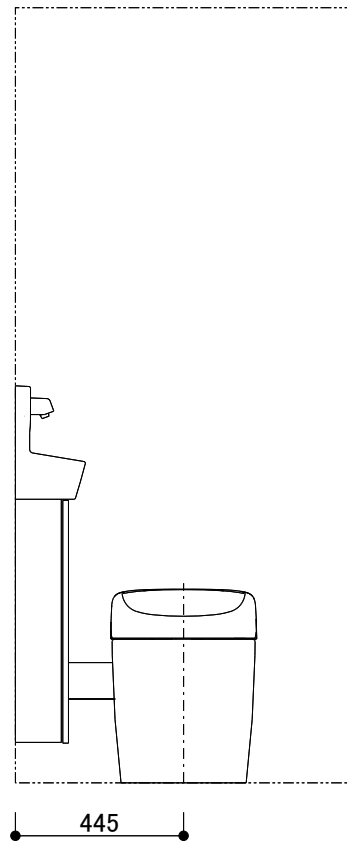


商品一覧

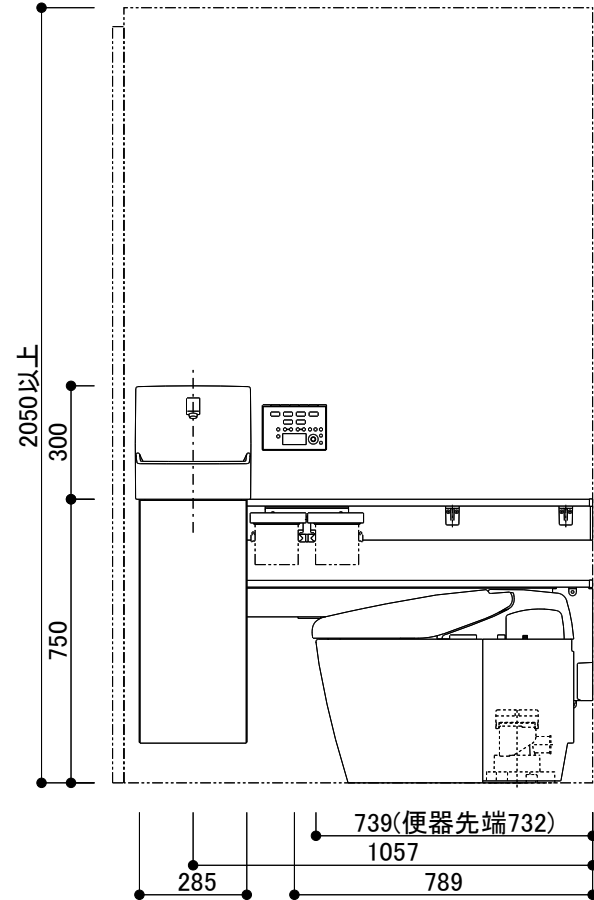
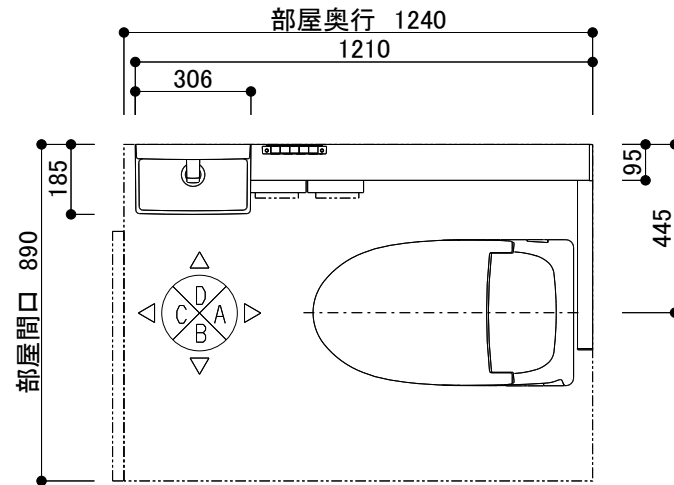
UWLDUASA1NDNNAWW

大便器・便座タイプ  
給排水タイプ  
一般地・寒冷地仕様  
手洗器タイプ  
水栓  
紙巻器  
タオル掛け  
手すり  
化粧鏡  
大便器・手洗器カラー  
キャビネットカラー  
カウンターカラー

ネオレスト手洗器付 Sサイズ カウンタータイプ  
RH2Wタイプ  
床排水モデル用(200mm)  
一般地(流動方式兼用)  
Sサイズ カウンタータイプ1600  
自動水栓  
メタル製(めっき仕上げ) 芯ありペーパー用  
なし  
なし  
なし  
ホワイト #NW1  
ホワイト  
ホワイト



A図



D図

- ・この図面は、C面に入口がある事を想定し、作成しています。
- <共通>
- ・商品仕様/図面は、諸般の事情により予告無く改良、仕様変更などを行う場合があります。
- ・壁面に商品を固定する際にはあらかじめ、t12以上の補強用合板を壁面に入れておく必要があります。
- ・壁埋込が必要な商品はあらかじめ所定の位置に開口が必要です。
- ・電源が必要な商品には、電気工事(別途工事)にてコンセント設置等をあらかじめ行ってください。工事内容は商品の施工説明書にて確認ください。その際は器具の最大消費電力や電源仕様に十分ご注意ください。
- ・電源コンセントは、水や小水がかからない位置に設置ください。また壁給水の真下部に電源コンセントを設置したり、給水ホースと電源コンセントを接触させないでください。感電・発火の原因になります。
- ・給水管、排水管は必ず所定の位置に取り出ししてください。給水・排水の設置位置、仕様は施工説明書をご確認ください。
- ・図面のドア枠外寸法は660mmです。(参考寸法)引き戸・ドア枠等の建築物による干渉がないかご確認ください。
- ・紙巻器、リモコン、手すり、収納等の設置位置は参考寸法です。使われる方の使いやすさに合わせて取付位置を決定ください。
- ・便フタオート開閉機能付商品はトイレレイアウトの関係で便器前を横切った際にも作動する場合がございますのでご注意ください。
- <大便器>
- ・大便器の設置位置は参考寸法です。現場の状況に応じて取り付けてください。結露水や小水が便器と床のスキマに侵入すると床のくさりやにおい発生の原因となりますので、便器床設置部周囲に防カビ性の透明シリコンシーラントを塗布してください。
- ・給水には、最低必要水圧(流動時)0.05MPaを確保してください。(最高水圧(静止時)0.75MPa)
- ・定格消費電力は、1379W(ヒーター付便器の場合は、1419W)
- <手洗器>
- ・手洗器の全高は参考寸法です。施工条件、商品の公差により異なる場合がありますのでご注意ください。
- ・手洗器、カウンター上部に棚や腰壁の笠木などの突起物を設けないで下さい。
- ・既存品含む指定以外の止水栓を流用すると止水不良の要因となります。必ず同梱の止水栓を取付けください。取付けられなかった場合異物による止水不良や吐水不良を起こすおそれがあります。
- ・施工中の配管くずが、フィルター内に充満している場合がありますので引渡し前に止水栓等のフィルター部の清掃を励行願います。
- ・壁仕上げ面または、ドア枠から手洗器(カウンター)端まで30ミリ以上を確保してください。

※このプランの事前施工情報については商品の施工説明書設計施工資料集にて確認ください。添付の施工情報にも代表商品の情報を記載しております。

<b>TOTO</b>	第三角法	単位:mm	名称 ネオレスト手洗器付 レイアウト図 1/1
担当者	日付 2018.08.23	尺度 1:20(A3)	品番 図 中 表 記
			依頼番号 DR1YK62