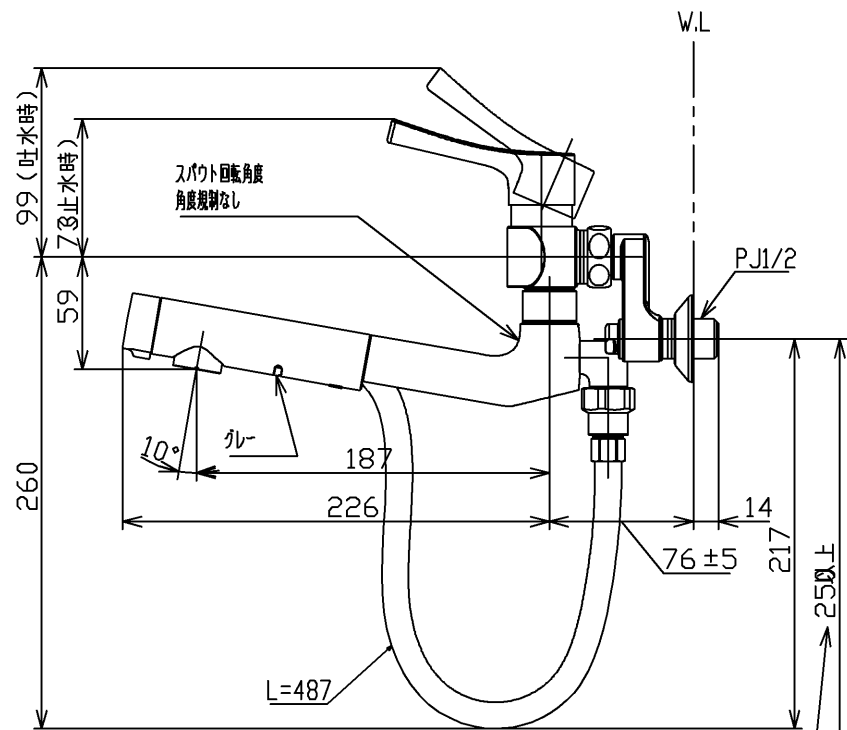
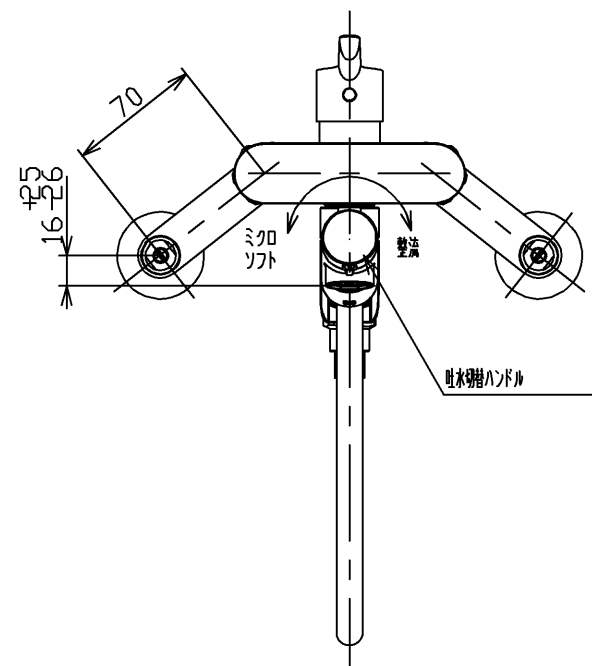


※注意ラベル詳細(1:1)



仕様		
用途	一般住宅用	
給水圧力	最低必要水圧	0.05MPa (流動時)
	最高水圧	0.75MPa (静止時) ※快適にお使いいただくためには、0.2MPa程度の圧力をおすすめします。
使用可能水質	水道水または飲用可能な井戸水	
使用環境温度	-20~40℃ (0℃以下は水を抜いた状態)	
最高給湯温度	85℃	
特記事項	(1) 湯圧が水圧より高くないように設定してください。 (2) 安全のため給湯温度は60℃以下での使用をおすすめします。 (3) 湯水を逆に配管しないでください。	

節湯 C1

節湯 B

水道法適合品(JIS)				仕様	
TOTO		単位	mm	名称	
製造	花田宮城	発行	2019-07-29	壁付シングル混合水栓	
清水(麻)		尺数	1:4	エコシングル、ハンドシャワー、共用	
備考				品番	TKS05314J
逆止弁付				品番	TKS05314J=SA00.002.00