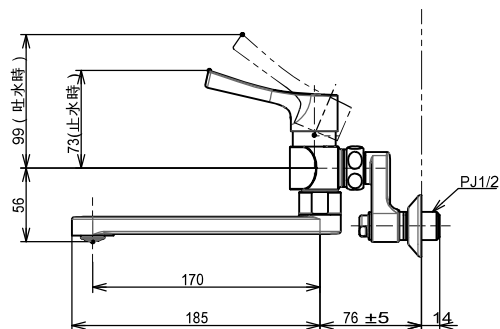
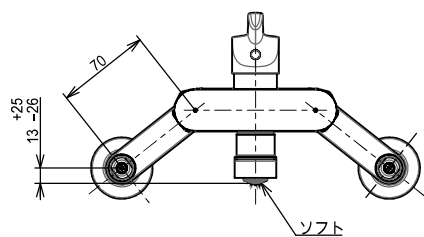


※注意ラベル詳細(1:1)



用途		仕様
給水圧力	最低必要水圧	0.05MPa(流動時)
	最高水圧	0.75MPa(静止時) ※快適にお使いいただくためには、0.2MPa程度の圧力をおすすめします。
使用可能水質		水道水または飲用可能な井戸水
使用環境温度		-20~40°C(0°C以下は水を抜いた状態)
最高給湯温度		85°C
特記事項		(1)湯圧が水圧より高くないように設定してください。 (2)安全のため給湯温度は60°C以下でのご使用をおすすめします。 (3)湯水を逆に配管しないでください。

節湯  
C1

節湯  
B

水道法適合品 (JIS)			単位	名称
<b>TOTO</b>			mm	壁付シングル混合水栓
製図	検図	日付	尺度	エコシングル、共用
清水 (麻)	花園 宮城	2019-06-17	1:4	品番 TKS05315J
備考				図番 TKS05315J=SA00.002.00