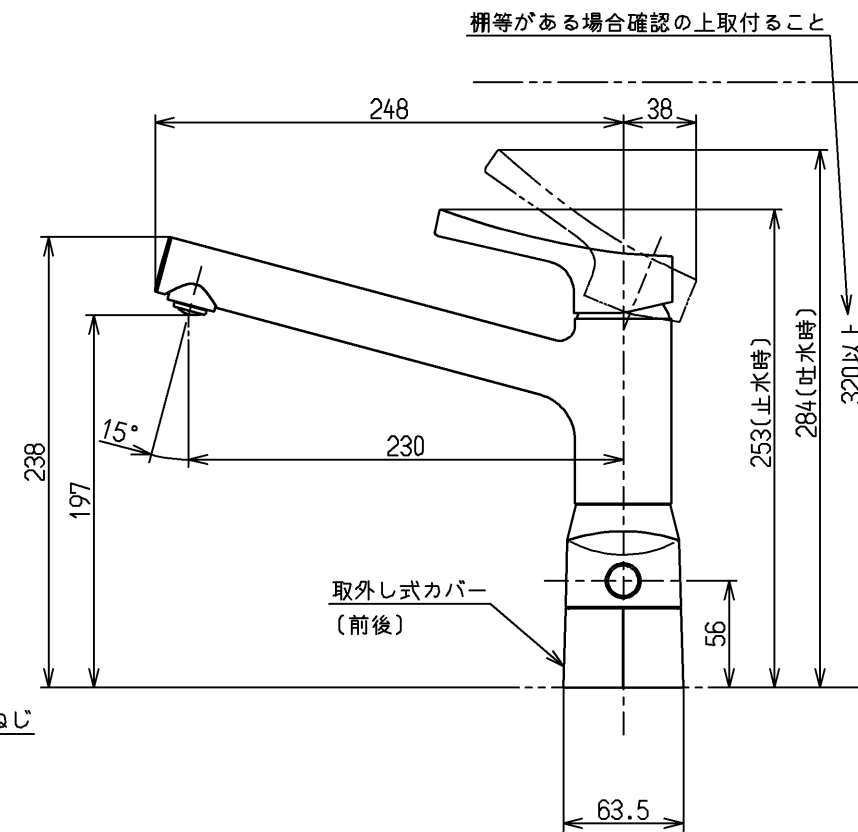
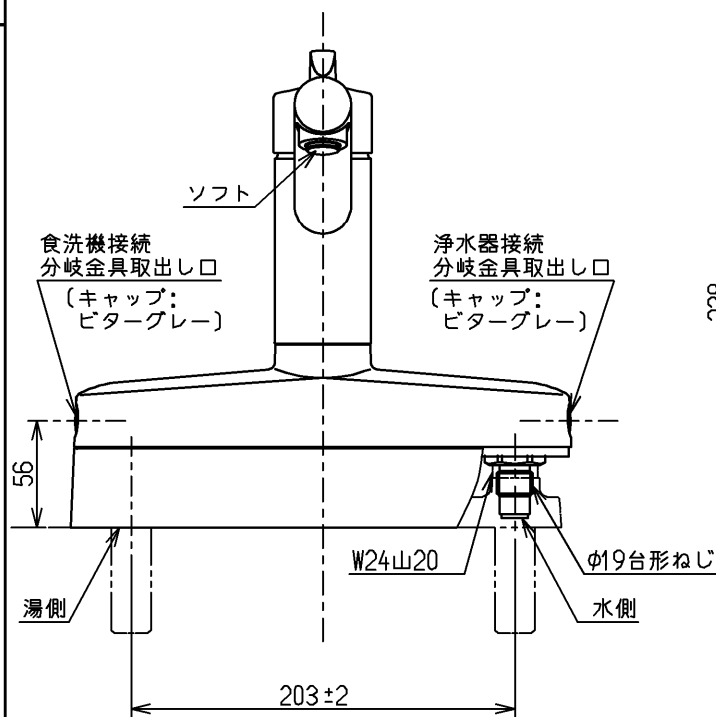


取付可能な水栓の主要寸法



用途		仕様
給水圧力	最低必要水圧	一般住宅用 0.05MPa(流動時)
	最高水圧	0.75MPa(静止時) ※快適にお使いいただくためには、0.2MPa程度の圧力をおすすめします。
使用可能水質		水道水または飲用可能な井戸水
使用環境温度		1~40℃ ※凍結が予想される地域では、ご使用できません。
最高給湯温度		85℃
特記事項		(1)湯圧が水圧より高くないよう設定してください。 (2)安全のため給湯温度は60℃以下でのご使用をおすすめします。 (3)湯水を逆に配管しないでください。

台付2ハンドルからの取替え用

水道法適合品		単位	名称
TOTO		mm	台付シングル混合水栓
製図 清藤	検図	日付 19.04.01	尺度 1:4
備考			図番 TKS05319J

参
考
図

節湯
B

節湯
C1