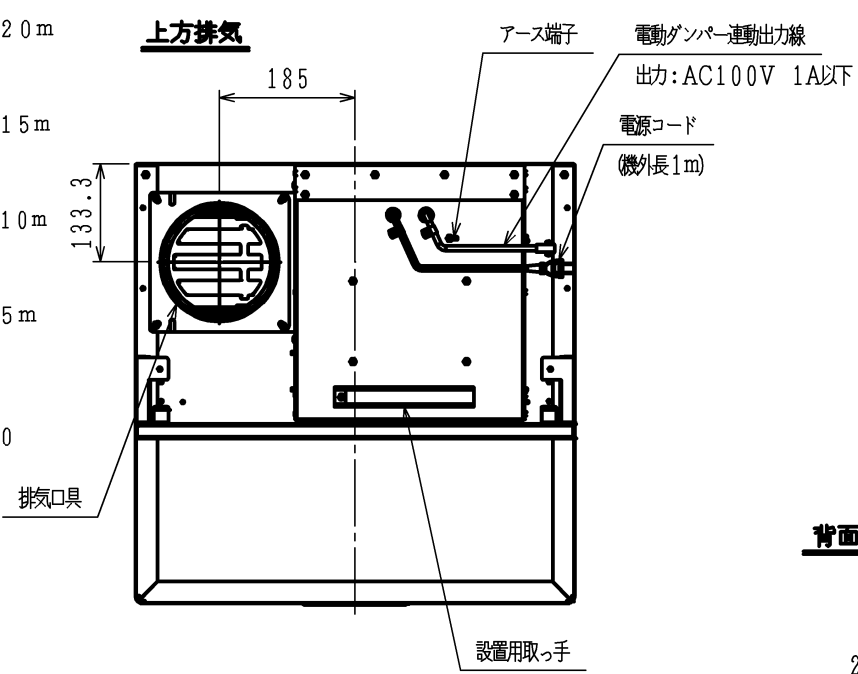
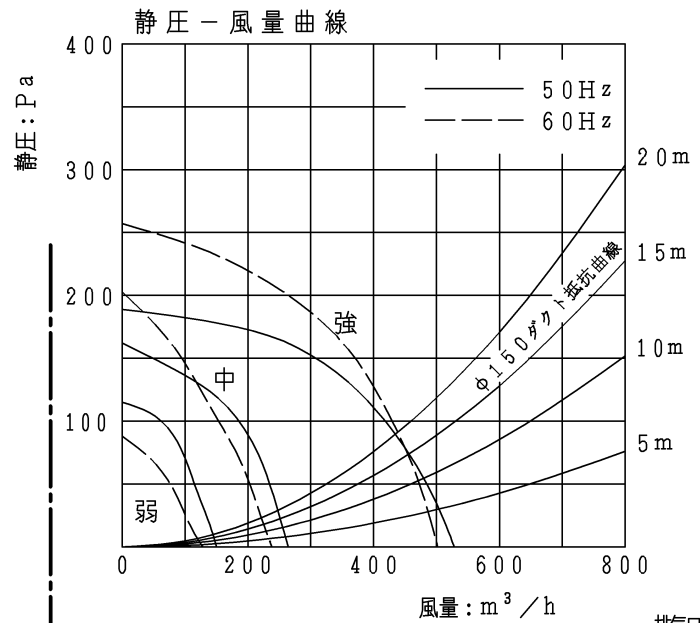
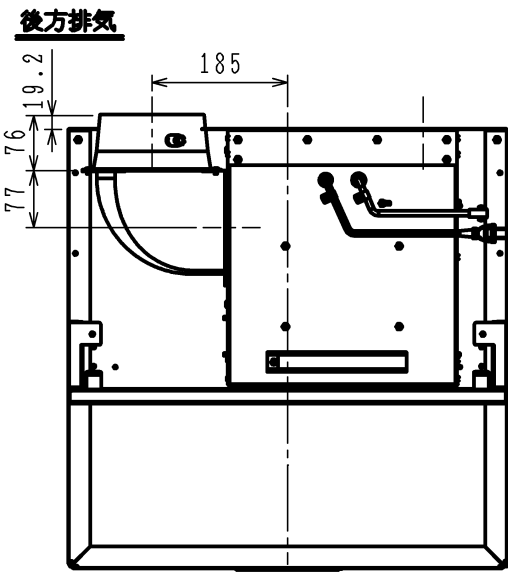
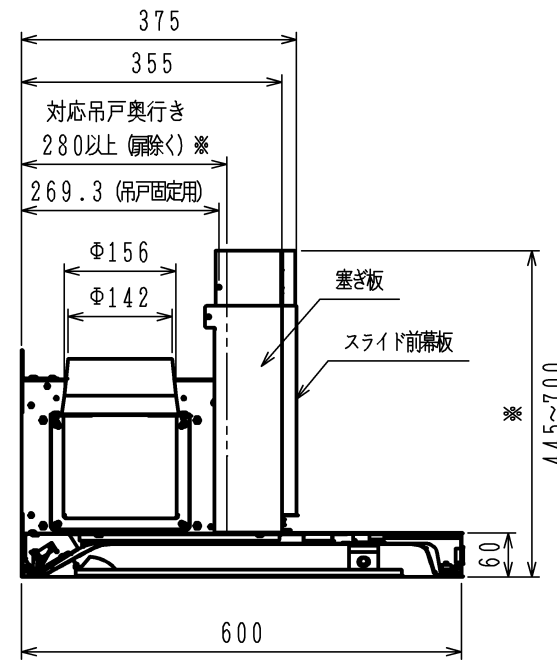
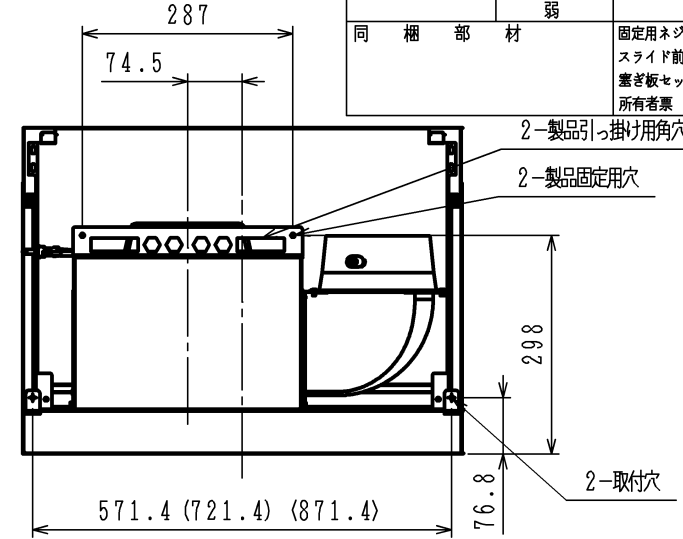


( ) 寸法は750mm幅の寸法とする。  
 ( ) 寸法は900mm幅の寸法とする。

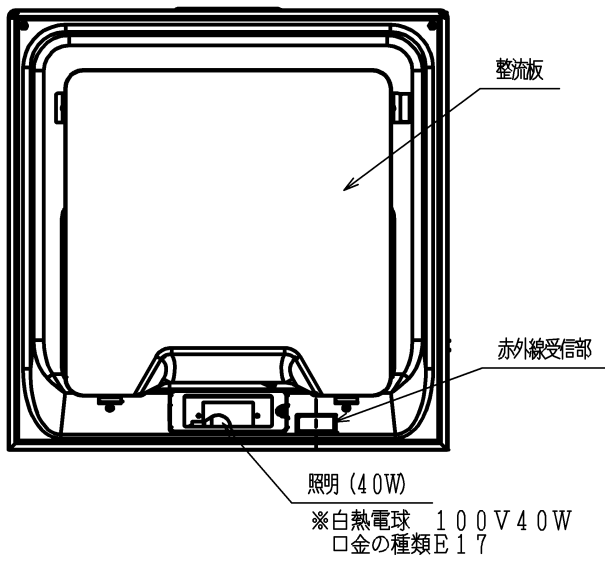
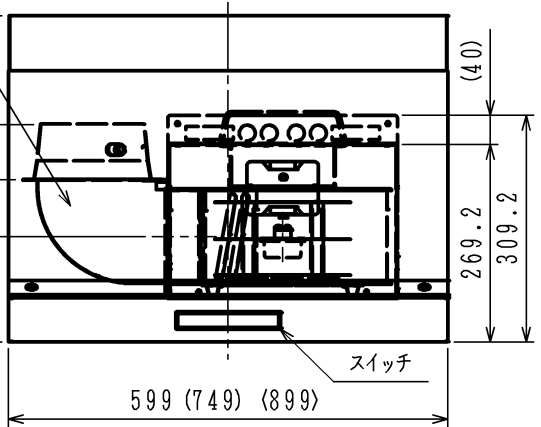


仕様		仕 様			
項 目 名 称	スリム型レンジフード (換気連動システム対応タイプ)				
品 番	60cm幅	NFG6S08			
	75cm幅	NFG7S08			
	90cm幅	NFG9S08			
ファンタイプ	シロココファン				
整流板	付き				
カラーバリエーション	ブラック	シルバー	ステンレス		
品名コード	60cm幅	NFG6S08MBAL	NFG6S08MSIL	NFG6S08MSTL	
	75cm幅	NFG7S08MBAL	NFG7S08MSIL	NFG7S08MSTL	
	90cm幅	NFG9S08MBAL	NFG9S08MSIL	NFG9S08MSTL	
外形寸法 (mm)	60cm幅	幅599×奥行600×高さ269			
	75cm幅	幅749×奥行600×高さ269			
	90cm幅	幅899×奥行600×高さ269			
質 量 (kg)	60cm幅	17.5			
	75cm幅	19.5			
	90cm幅	21.5			
給排気方式	排気のみ				
運 転 ボ タ ン	3速 (強・中・弱)				
照 明	40W白熱電球				
電 源	AC100V 50Hz/60Hz				
ダクト接続	φ150ダクト				
フィルタ	なし (フィルターレスタイプ)				
風量 (m³/h)	強	530/505			
	中	270/240			
	弱	150/130			
騒音 (dB)	強	48/46			
	中	32/30			
	弱	20/18			
消費電力 (W)	強	79/94			
	中	50/50			
	弱	35/33			
同 梱 部 材	固定用ネジセット、排気口具、エルボ、整流板、スライド前扉板、型紙セット (取付金具付き)、塞ぎ板セット、取扱説明書、取付設置説明書、所有者票				

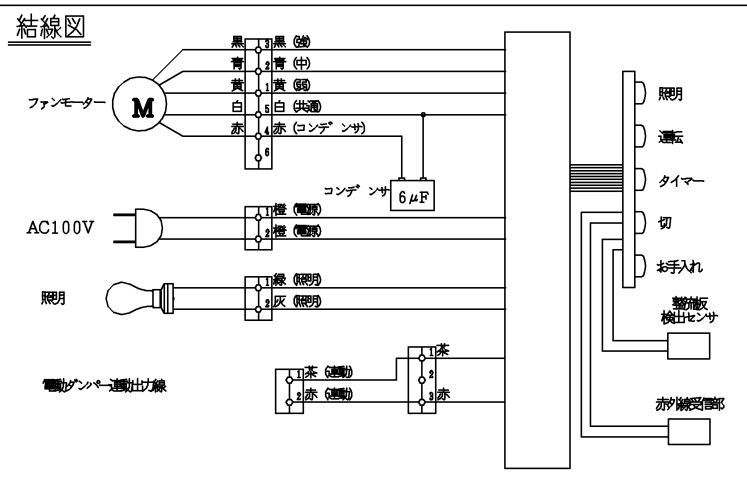
背面取付図



※塞ぎ板の高さ調整範囲: 445~700  
 塞ぎ板対応吊戸奥行き: 280以上 (但し扉除く)



※白熱電球 100V40W  
 □金の種類 E17



納入仕様図	製品名	NFG6S08 (60cm幅) L		
		NFG7S08 (75cm幅) L		
		NFG9S08 (90cm幅) L		
	図名	名称寸法図		
	尺度	1/10	原紙サイズ	A3
	図番	WN-14-0678		
	作成	2014.08.26	調整	株式会社 ㄩーㄩーㄩー