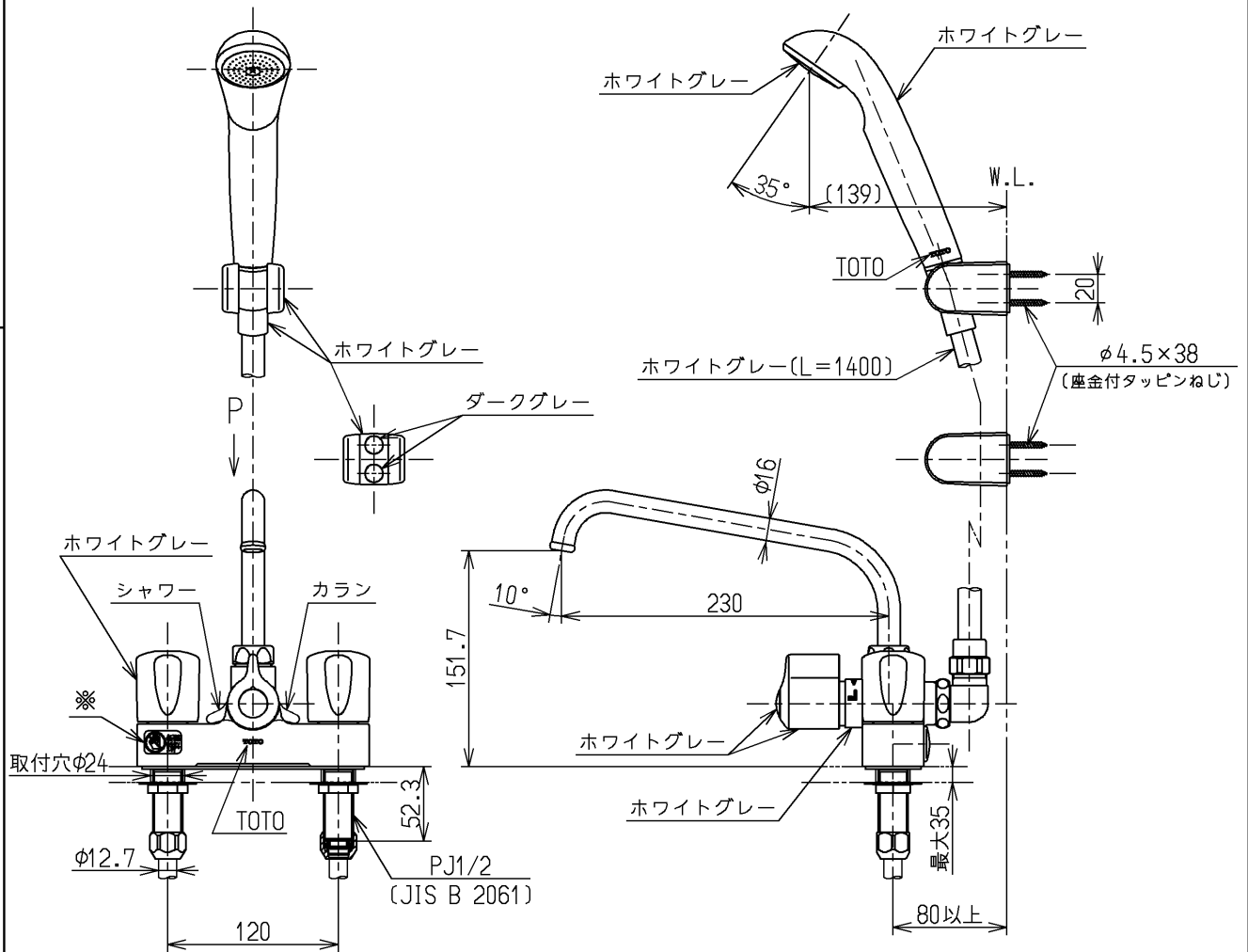


P視



△ご注意
やけどの
恐れあり
さわらな
いて!

※印部詳細(1:1)



国土交通省記号：13-F18B

水道法適合品

			単位	名称
			mm	
製図	検図	日付	尺度	図番
大久保	近藤(孝)	和田(俊)	12.07.10	
備考				TMS27C
逆止弁付				