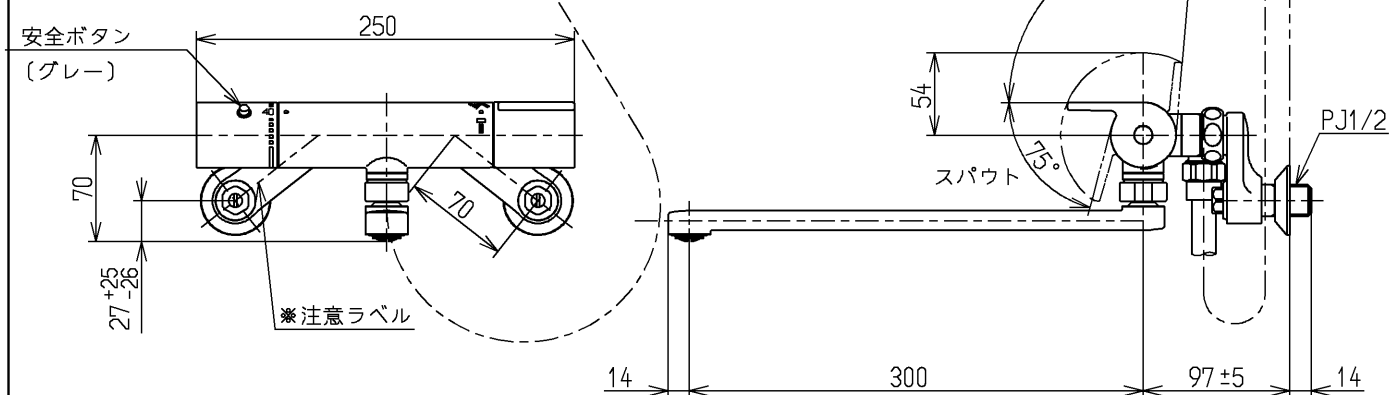
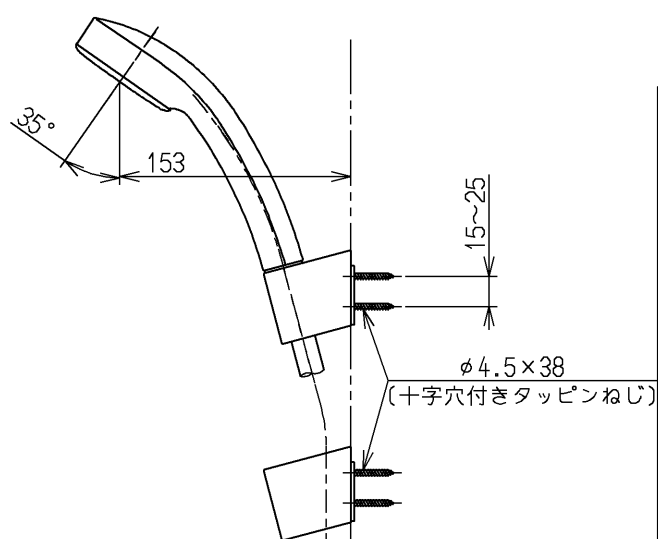
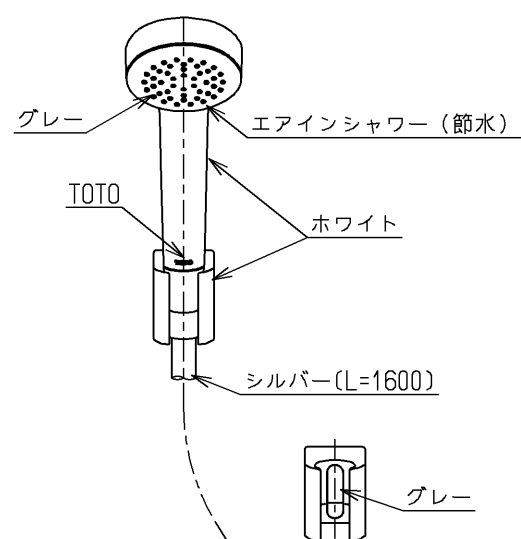


※注意ラベル詳細(1:1)



| 用途 | | 仕様 |
|--------|--------|---|
| 給水圧力 | 最低必要水圧 | 0.07MPa (流動時) |
| | 最高水圧 | 0.75MPa (静止時) ※快適にお使いいただくためには、0.2MPa程度の圧力をおすすめします。 |
| 使用可能水質 | | 水道水または飲用可能な井戸水 |
| 使用環境温度 | | 1~40℃ ※凍結が予想される場所には設置できません。 |
| 最高給湯温度 | | 85℃ |
| 特記事項 | | (1)湯圧が水圧より高くないよう設定してください。 (2)給湯温度は、使用する温度より10℃以上高く設定してください。 (3)安全のため給湯温度は60℃給湯をおすすめします。 (4)湯水を逆に配管しないでください。 (5)浴室などでスチームをご使用の際は、器具内の圧力上昇でハンドルの動きが悪くなる場合があります。 |

シャワーには60℃以上の熱湯を通さないでください。

| 水道法適合品 | | エコマーク商品 | | 名称 |
|-------------|----|---------|----------|----------------------------|
| TOTO | | 単位 | mm | 壁付サーモ13 (シャワバス) (浴室) (JIS) |
| 製図 | 検図 | 日付 | 尺度 | 図番 |
| 戸高 | 幸泉 | 寺岡 | 12.08.02 | 1:5 |
| 備考 | | | | TMGG40LLE |
| 逆止弁付 | | | | |

節湯 B