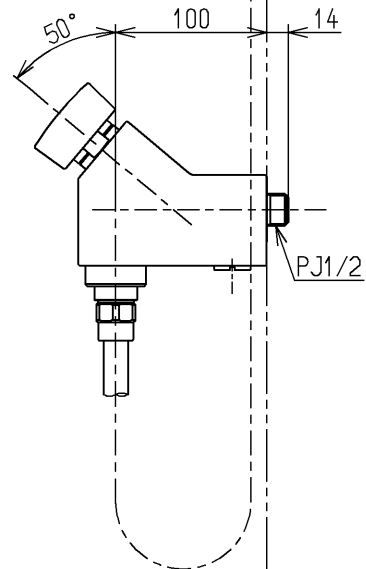
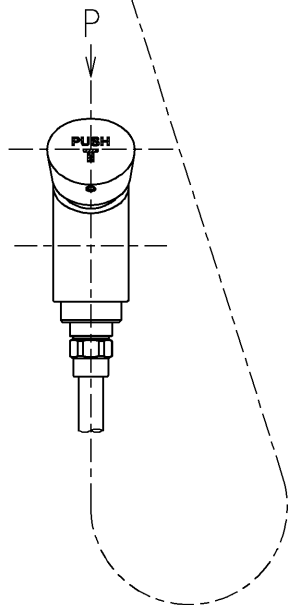
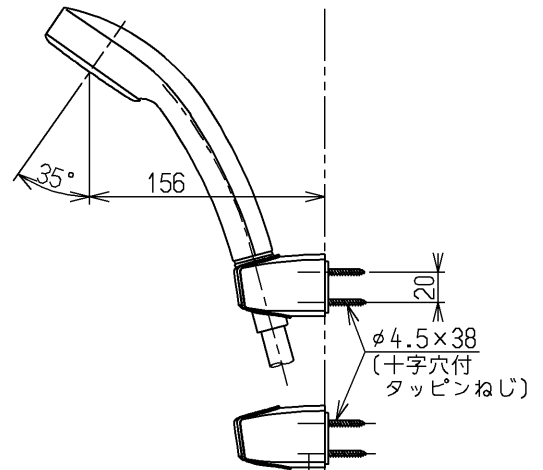
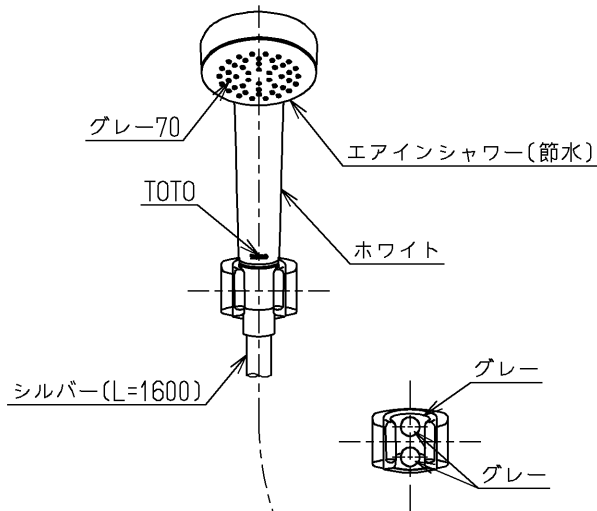


P視



水道法適合品(JIS)

TOTO			単位 mm	名称 自閉式横水栓
製図 渡(理) 邊	検図 片(大) 山(島)	日付 大(島) 15.12.14	尺度 1:5	エアイン
備考 逆止弁付				図番 TMF19E1R