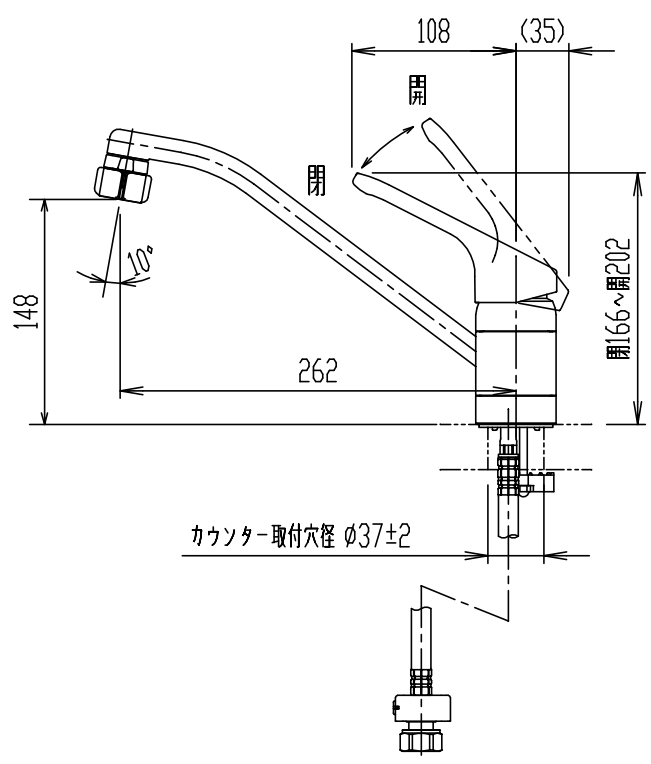
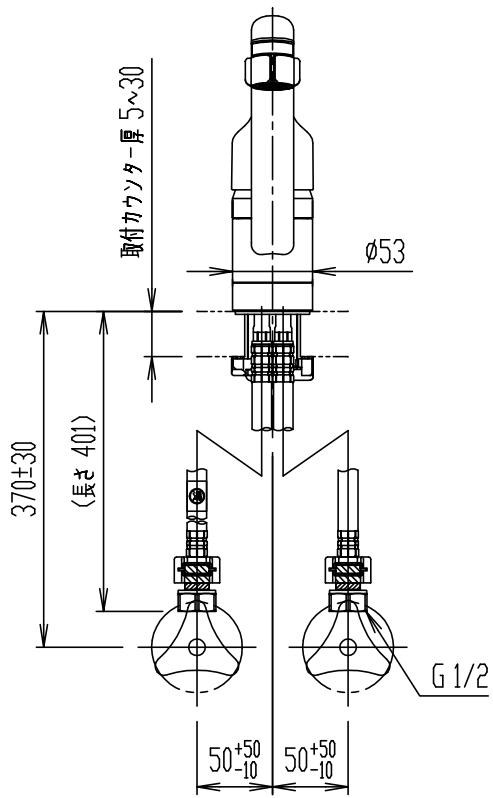
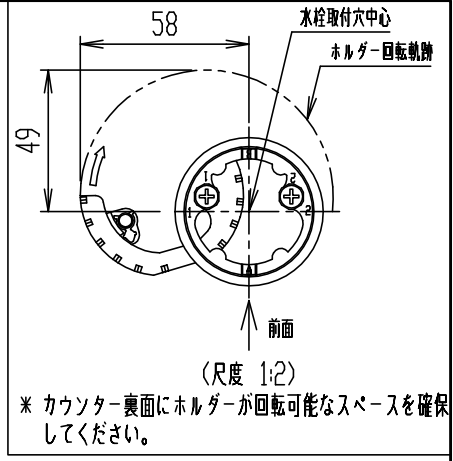
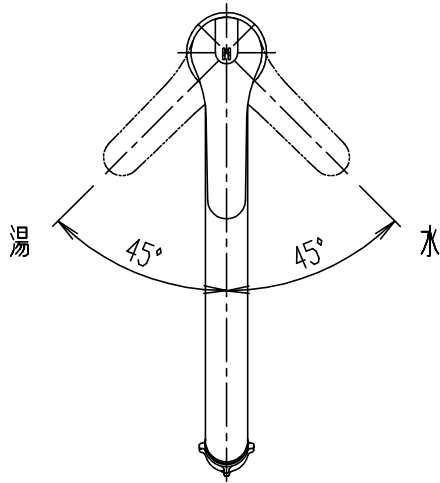


節湯
B



- ・()内は、参考寸法。
 - ・吐水口360°回転自在。
 - ・珪酸カルシウム板に対応するためには、A-3811(別途部品)が必要です。
 - ・カウンター裏面の補強板は、木質系のボードとして下さい。
 - ・カウンター穴あけ寸法は、 $\phi 37 \pm 2$ で行って下さい。
 - ・ウォーターハンマー低減機構内蔵(ソフトシングル)。
- * 住宅事業建築主の判断の基準(平成21年1月30日告示)における節湯型機器の台所水栓「節湯B」に該当します。

日付	2013.02.13	尺度	1:5	製図	浦野	検図	山本	品番	SF-HE442SX
図番備考	XK-SFHE442-0002B							品名	シングルレバー混合水栓(13)
								株式会社 LIXIL	