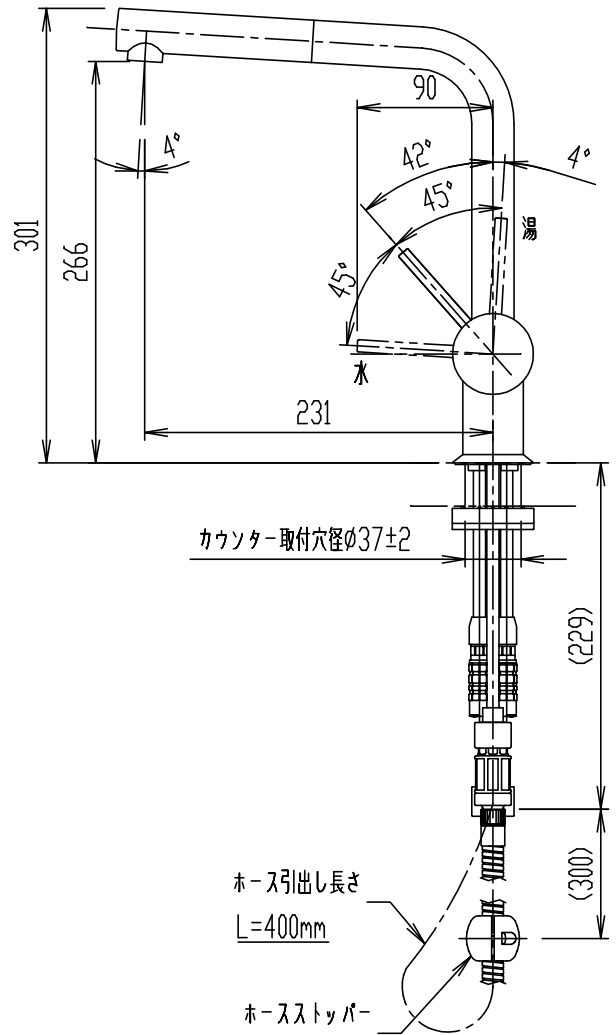
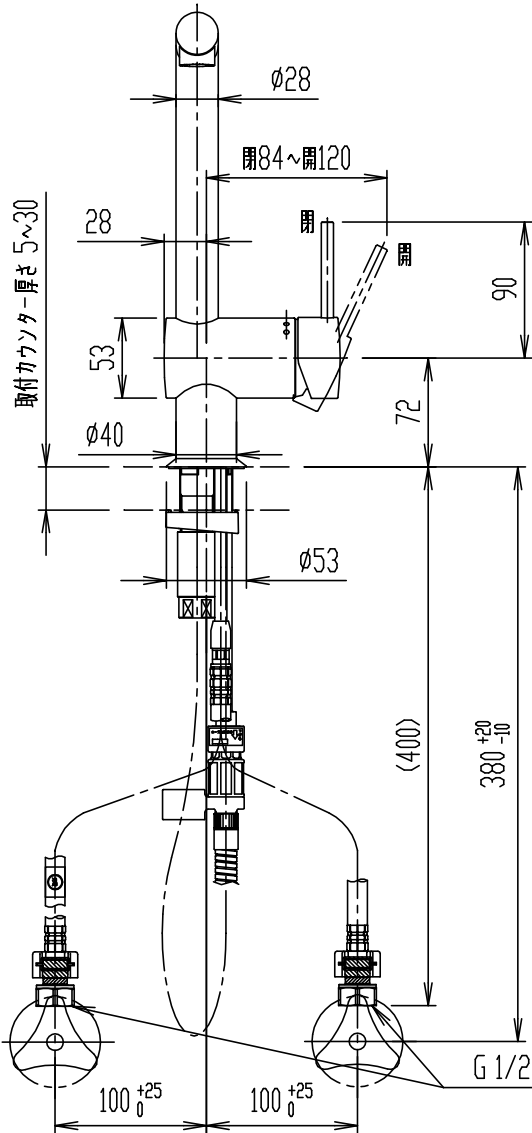
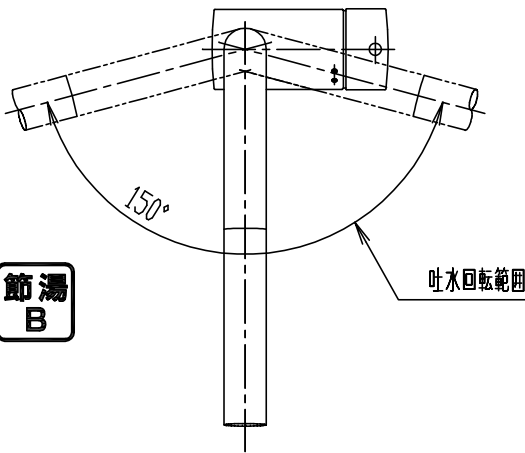


**節湯  
B**



- ・使用時は、320mm以内に他器具（昇降キャビネットを下ろした時の取手を含む）のないこと。
  - ・給水給湯ホース部隠ぺいの際は点検口を設けて下さい。
  - ・カウンター裏面の補強板は、木質系のボードとしてください。
  - ・使用圧力範囲0.07~0.75MPa
  - ・0.07MPa未満の場合は、泡沫で吐水されない場合があります。
  - ・カウンター穴あけ寸法は $\phi 37 \pm 2$ で行なって下さい。
  - ・施工には水栓取付面上方に、450mm以上の空間が必要。
- \* 住宅事業建築主の判断の基準(平成21年1月30日告示)における節湯型機器の台所水栓「節湯B」に該当します。

日付	2013.02.01	尺度	1:5	製図	林(由)	検図	山本	品番	SF-E546S
図番備考	XK-SFE546-0001D							品名	ホース収納式シングルレバー混合水栓(13)
<b>株式会社 LIXIL</b>									