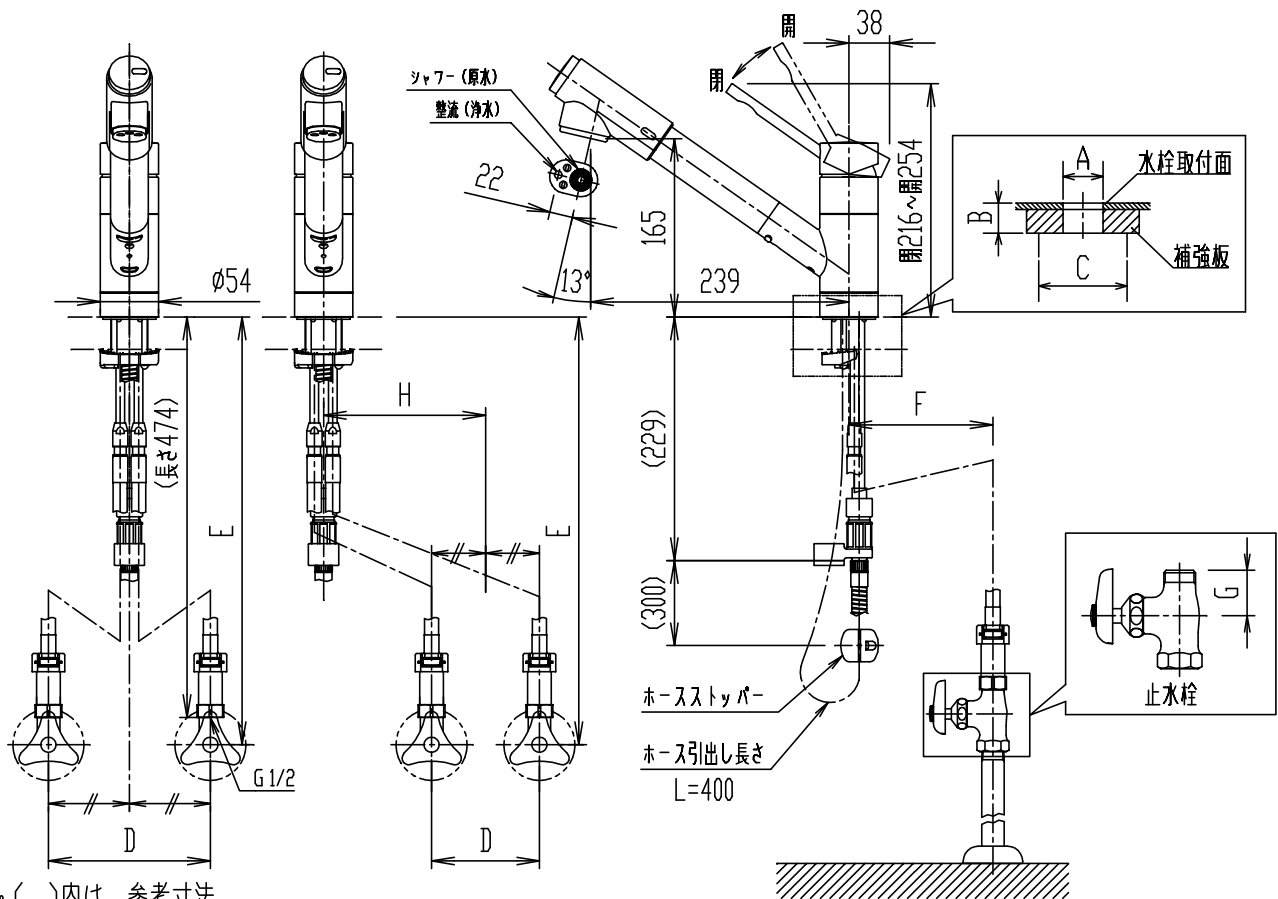
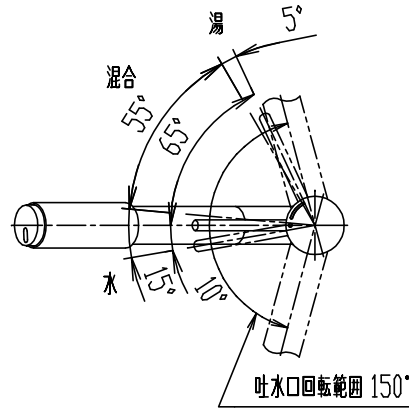


図1.裏面取付作業必要スペース寸法(1:5)

	中心振分けの場合	片側偏芯の場合
A: 取付可能穴径	φ37±2mm	
B: 取付可能カウンター厚さ	6~30mm	
C: 裏面取付作業必要スペース寸法	図1に示す範囲以内	
D: 給水・給湯止水栓芯々寸法	200±10mm	80~100±10mm
E: 水栓取付面から給水・給湯用止水栓中心までの寸法	400±10mm	360±10mm
F: 水栓中心から給水・給湯の止水栓接続中心までの寸法	0~50mm	
G: 止水栓の標準寸法	30~35mm	
H: 水栓中心から給水・給湯芯々の中心までの寸法	0mm	120~150mm



- ・( )内は、参考寸法。
- ・必ず止水栓(別売品)を取付けて適正流量に調整してください。
- ・この水栓は、節湯仕様です。水圧が高い場合など過剰な吐出流量になると切替弁保護のため正常に切替らない仕様となっています。
- ・珪酸カルシウム板に対応するためには、A-3811(別売品)が必要です。
- ・カウンター裏面の補強板は、木質系のボードとしてください。
- ・節湯記号については、LIXILホームページを参照ください。

([http://inax.lixil.co.jp/eco/products\\_data/saving\\_energy/](http://inax.lixil.co.jp/eco/products_data/saving_energy/))

日付	2013.02.01	尺度	1:7	製図	林(由)	検図	山本	品番	JF-1451SYX(JW)
図番備考	XK-JF1451-0007A							品名	浄水器内蔵シングルレバー混合水栓(13)
<b>株式会社 LIXIL</b>									