

*定格：AC100V-1281W 50/60Hz

・最低必要水圧0.05MPa(流動時)

0.05MPa以下の水圧の場合、ウォシュレットの水勢が弱くなります。

0.03MPa以下の水圧の場合、便器ボウル面の洗浄能力が弱くなります。

・最高水圧は0.75MPaです。

*窓枠などと便ふたの干渉にご注意ください。

便ふたが当たって開ききらないことがあります。

*給排水位置が適切でないと、止水栓が製品に干渉することがあります。

*便器排水芯が436~540mmの場合は、便器を前に出して施工可能。

*製品背面に電源を設けないでください。

コンセントが製品と干渉し、抜き差しができない場合があります。

*電源コンセントは水や小水がかからない位置に設置してください。

また、壁給水の真下部に電源コンセントを設置したり、給水用ホースと電源コンセントを接触させないでください。感電・発火の原因になります。

*本体左右側面は、給水フィルター・脱臭フィルターお手入れ時の

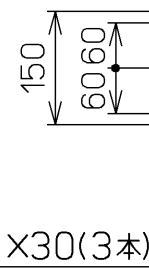
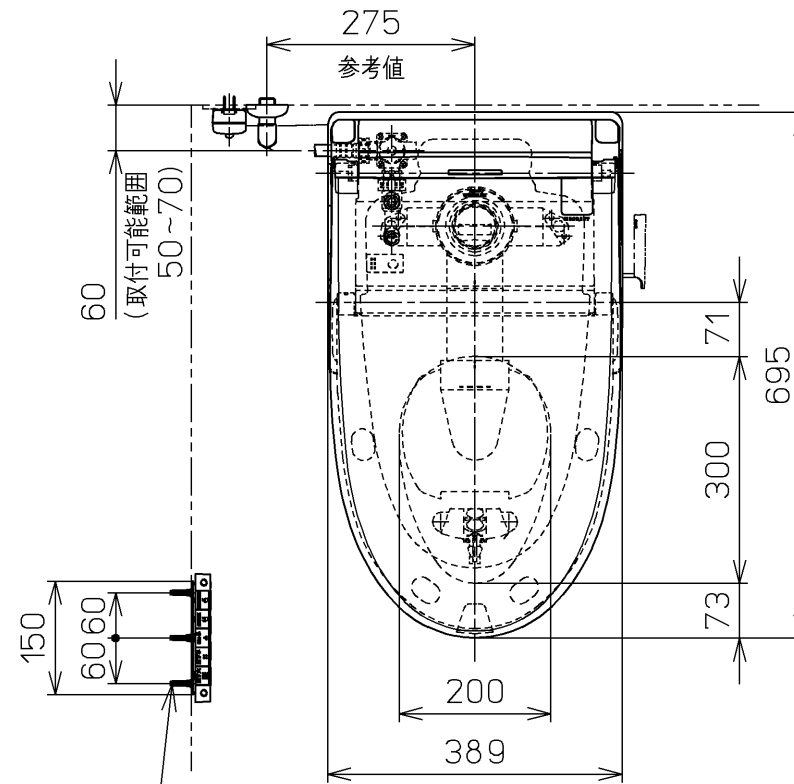
取りはずしなどのため、150mm以上の空間を確保してください。

注1：立て配管などがある場合は、立て配管などから150mm以上の空間を確保してください。

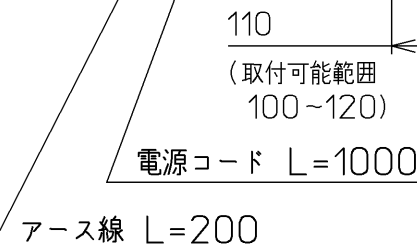
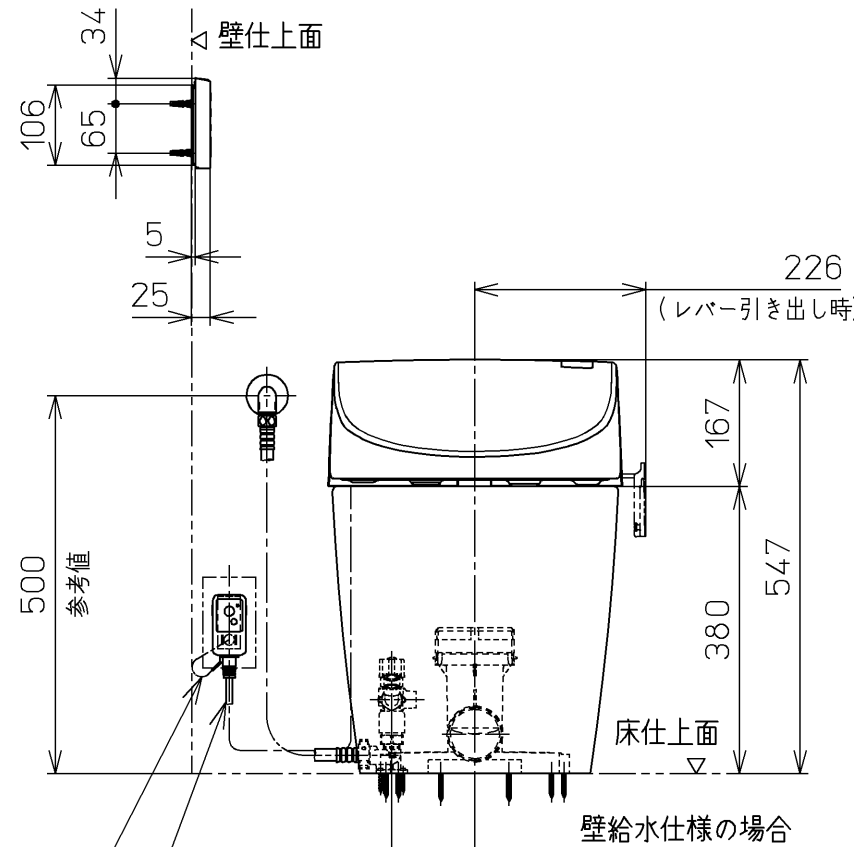
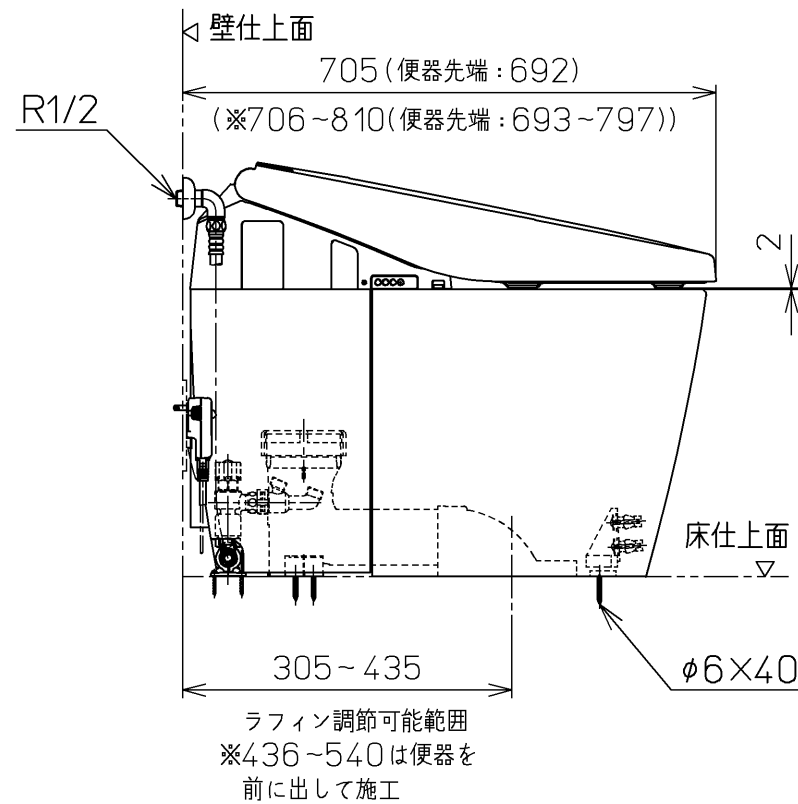
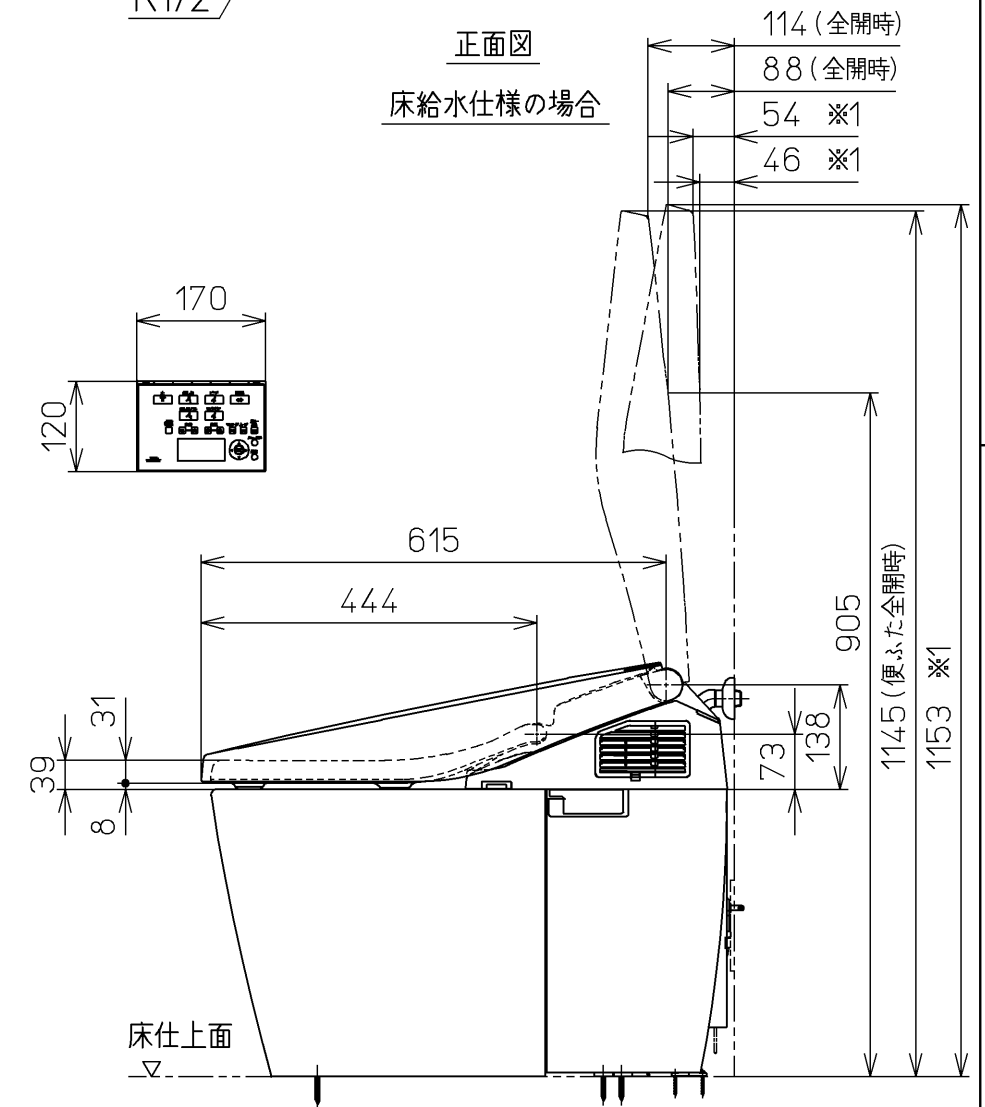
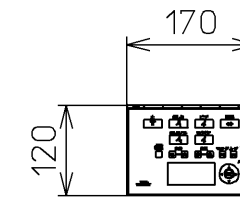
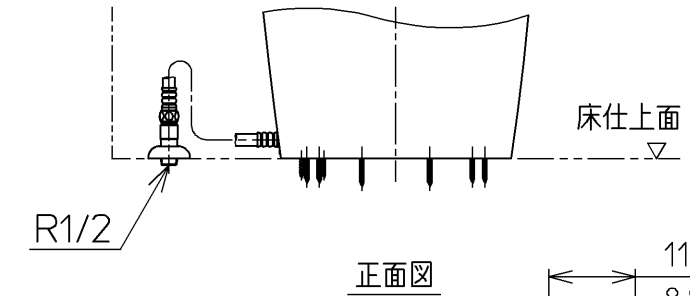
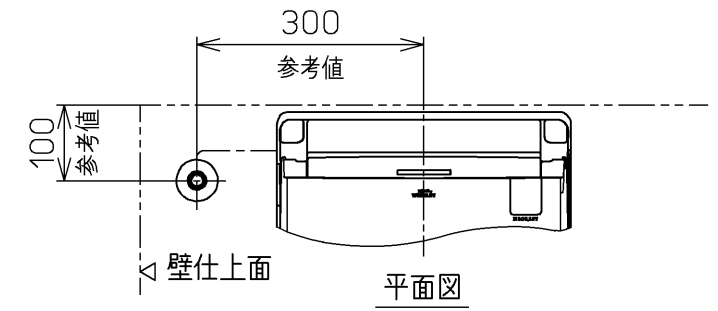
*本体前面は、オート開閉機能のセンサー検知などのため、

300mm以上の空間を確保してください。

※1：便ふた全開でお掃除リフト時



ねじ長 φ4×30(3本)



TOTO		単位	mm	名称	ウォシュレット一体形 便器
製図	検図	日付	尺度	品番	CES9786M
檜原	末次	11-11-28	1 : 10	図番	CES9786M=A0103
備考				ページNo.	1-1 (改)
ネオレストAH1(水道直結式) 一般地・流動兼用, S排水 リモデルタイプ					