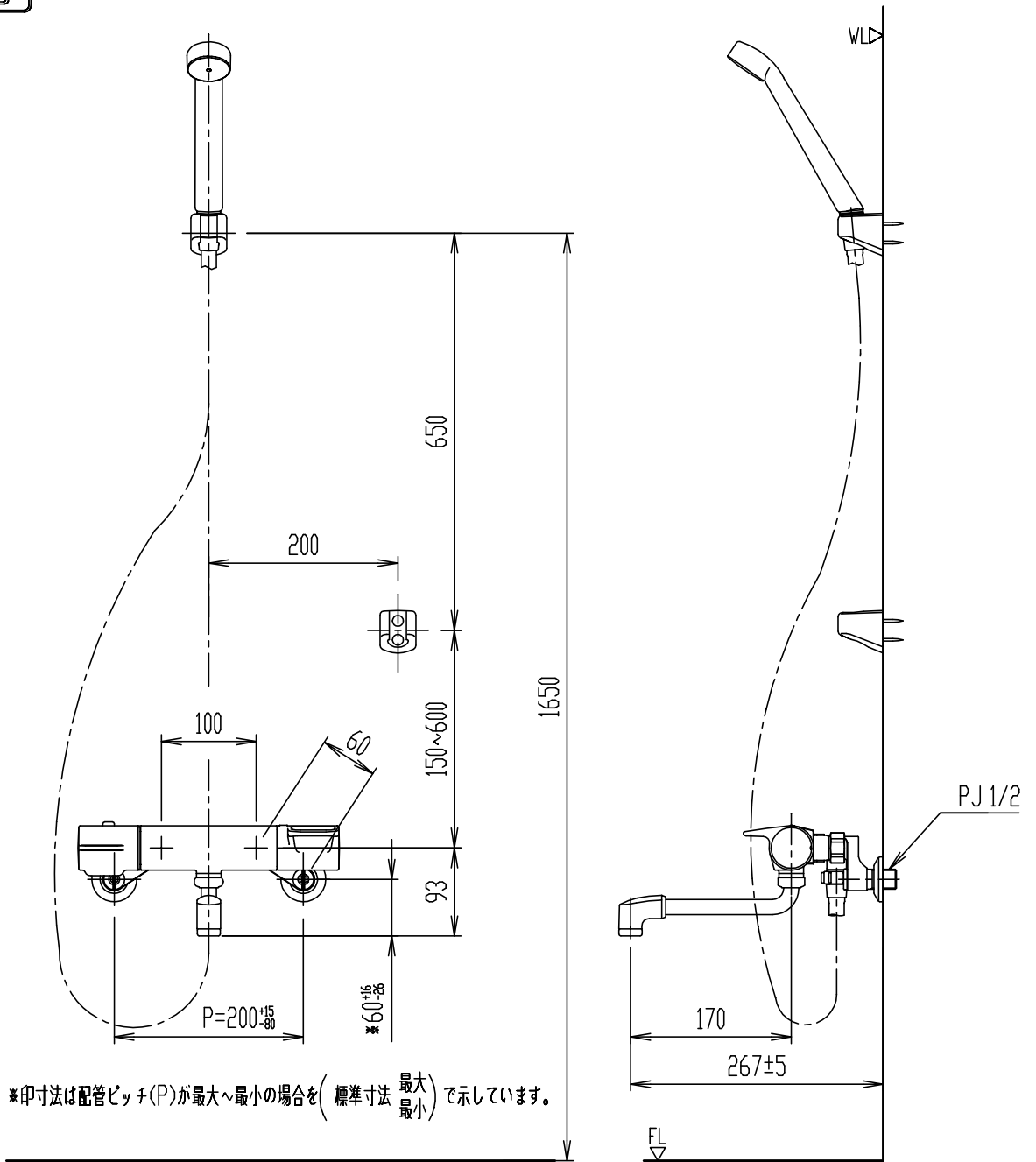


節湯
B



*印寸法は配管ピッチ(P)が最大~最小の場合を(標準寸法 最大 最小)で示しています。

- ・適温の湯を出すためには給湯器の温度50~60℃の設定をおすすめします。
- ・〈温度調節ハンドル調整要〉
- ・節湯記号については、LIXILホームページを参照ください。

(http://inax.lixil.co.jp/eco/products_data/saving_energy/)

日付	2013.02.01	尺度	1:7	製図	内山	検図	山本	品番	BF-HE145TSD
図番備考	XK-BFHE145-0040B							品名	サーモスタット付シャワーバス水栓(13)
								株式会社 LIXIL	