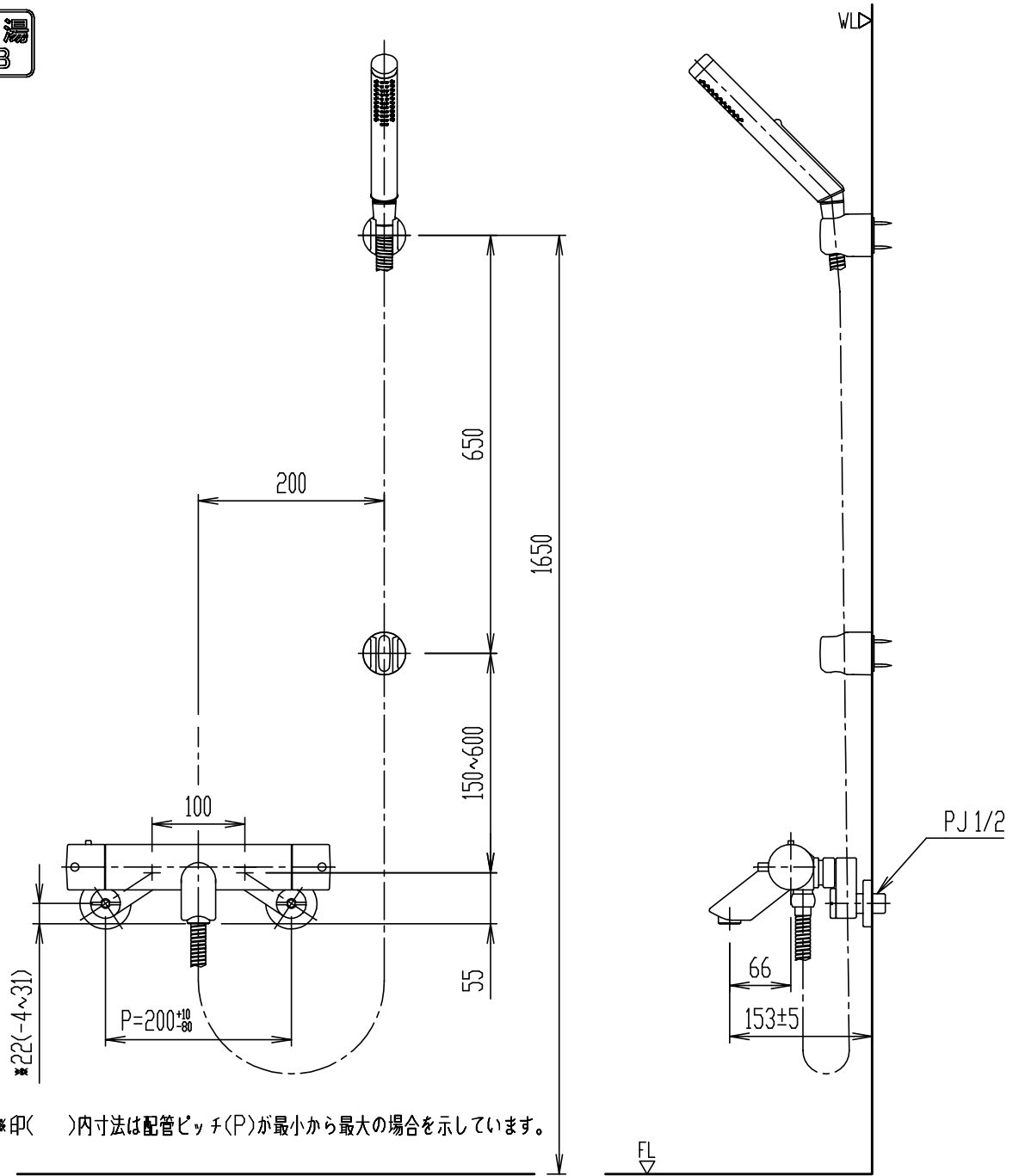


節湯
B



*印()内寸法は配管ピッチ(P)が最小から最大の場合を示しています。

- ・適温の湯を出すためには給湯器の温度50~60℃の設定をおすすめします。
 - ・シャワーヘッドは乱暴に扱わないで下さい。メッキがはがれて、ケガをする恐れがあります。
 - ・(ホース長さ1650mm、温度調節ハンドル調整要)
- * 住宅事業建築主の判断の基準(平成21年1月30日告示)における節湯型機器の浴室シャワー水栓「節湯B」に該当します。

日付	2013.02.01	尺度	1:7	製図	内山	検図	山本	品番	BF-E147T
図番備考	XK-BFE147-0002B							品名	サーモスタット付シャワーバス水栓(13)
株式会社 LIXIL									