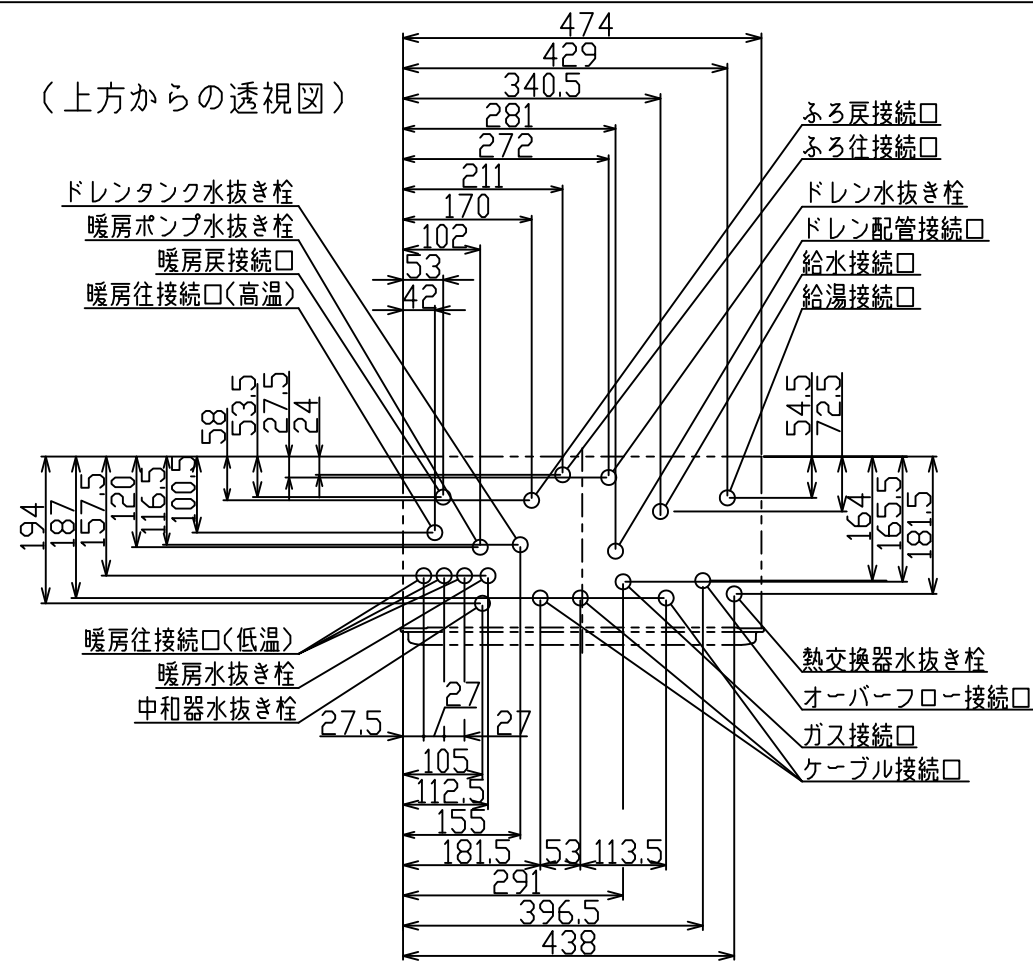


(上方からの透視図)



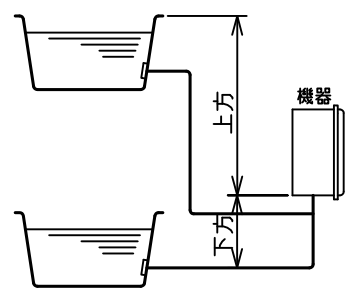
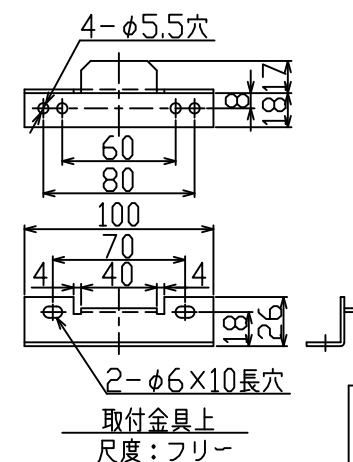
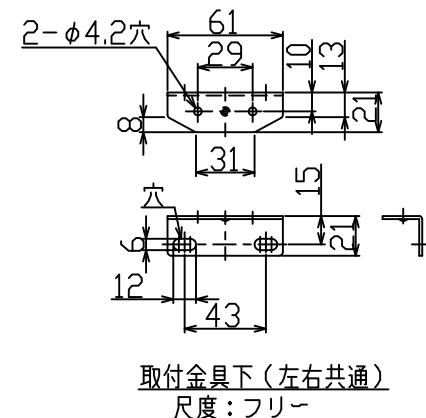
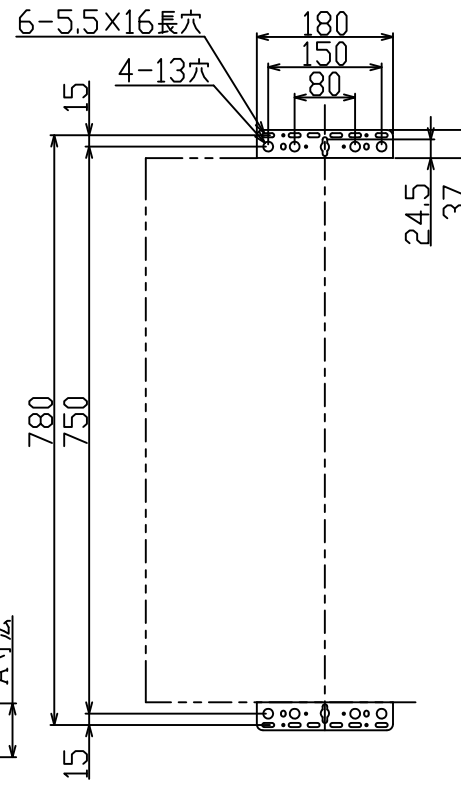
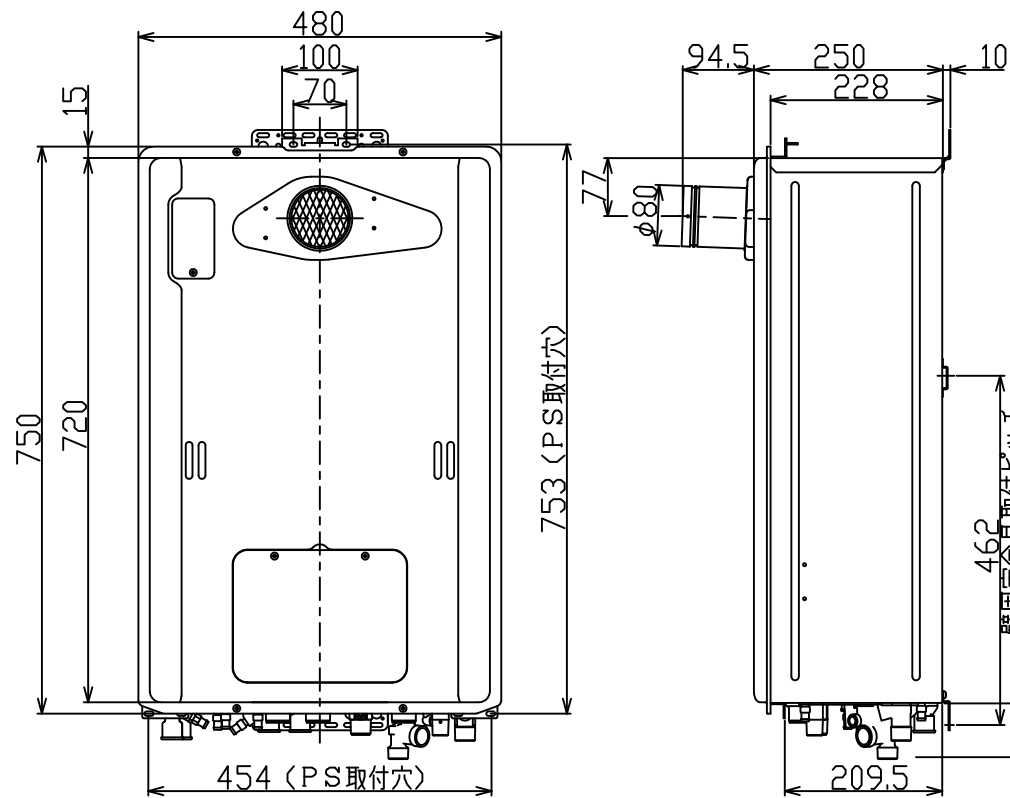
※本製品の設置・転倒防止の措置は、国土交通省告示第1447号「建築設備の構造耐力上安全な構造方法を定める件の一部を改定する件」に対応しています。

固定方法と部材仕様

固定場所	部材仕様 (付属部品)	設置種別	固定本数	引張り耐力	備考
木壁固定	木ねじ(JIS) φ4.8×38	壁掛け	4	0.3kN/本以上 (木下地15mm)	
		据置(上部固定あり)	2		
RC壁固定 ALC壁固定	木ねじ(JIS) φ4.8×38 フィッシャープラグSX 6×30	壁掛け	4	0.3kN/本以上 (左記の木ねじと プラグ組合せ時)	
		据置(上部固定あり)	2		
PS固定	小ねじ M5×10	PS標準	4	0.5kN/本以上	取付ボックス と同梱
		PS扉内	5		

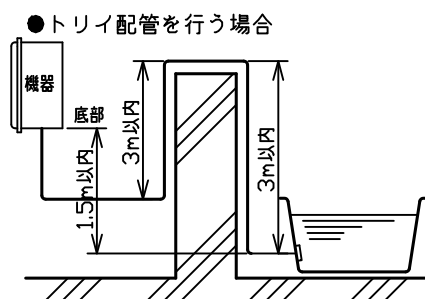
接続口	A寸法
ガス	42
給水	74
給湯	50
ふろ往	39
ふろ戻	39
暖房高温往	48
暖房低温往	22
暖房戻	48
オーバーフロー	43

注) ドレン配管工事について  
この機器は燃焼中に発生するドレン水を、別売のドレン排水切替ユニットを使用し、おいただき配管を通して浴室へ排水することができます。



	φ10樹脂管	φ12.7銅管
水平	配管延長 25m10曲以内	25m10曲以内
下方	配管延長 25m10曲以内 高さ 5.0m以内	25m10曲以内 5.0m以内
上方	配管延長 25m10曲以内 高さ 7.0m以内	25m10曲以内 7.0m以内

注1) 浴槽の高さが上方5.0m以上の場合は、給水圧が200kPa以上必要です。  
注2) 配管延長が15mを超える場合は、給水圧が150kPa以上必要です。



給水装置認証登録番号	NW 2017
B L 認定番号	BLHS011520-D,DK,DKB,DR,DRK,DRKB
製造ガス種	13A・12A・LPG

・仕様は改良のため予告なく変更することがあります。

仕様表

		(単位: mm)	
B L 型式	HT2812BRS4AW3TM		
型式の呼び	RUFH-TE1613AT2-3(A)		
設置方式	PS扉内設置型・屋外壁掛可(後面・側面近接設置型)		
設 置 方 式	強制排気方式(排気延長不可)		
寸法(高さ×幅×奥行)	750×480(本体474)×250		
質量(kg)	40.0(満水時: 43)		
点火方式	連続スパークダイレクト点火		
最大ガス消費量(kW)	同時給湯	43.5(37,400kcal/h)	
	暖房	29.8(25,600kcal/h)	
熱効 率	給湯	95%	
	暖房	87%	
エネルギー消費効率	93.0%		
騒 音 (dB(A))	給湯・暖房・ふろ同時 49以下		
N O x (ppm)	60以下		
排 気 温 度	100℃以下		
安 全 装 置	立消入安全装置, 空だき安全装置, 空だき防止装置, 停電安全装置, 過熱防止装置, 過電流安全装置, 過圧防止安全装置, ファン回転検出装置, 暖房ポンプ回転検出装置, 漏電安全装置, 沸騰防止装置, 中和器詰まり検知装置, 誘導雷保護装置		
凍結予防	給湯	凍結予防ヒータ(240W)	
	暖房	低温燃焼	
接 続	ふろ	凍結予防ヒータ+ポンプ自動運転	
	ガス	20A(R3/4)・13A, 12A, 15A(R1/2) TU接続可... LPG	
接 続	給水・給湯	15A(R1/2)	
	暖房往戻	高温往・戻: CCHジョイント用継手, 低温往: CHジョイント用継手(3P)	
接 続	ふろ往戻	CCHジョイント用継手	
	オーバーフロー	15A(R1/2)	
電 源	AC100V 50-60Hz 共用 電源ケーブル長さ1.8m		
消費電力(W)	200(待機時1.9)(50-60Hz)		
本 体 外 装 色	※待機時消費電力はMC-220V, BC-220V接続時 シャドーホワイト3(近似色: マンセルNo. 17Y 7.7/1.1)		
付 属 品	信号線セット(一式), ピス類		
別 売 品	浴室リモコン, 台所リモコン, 扉内設置用取付ボックス ふろ循環金具, リモコンケーブル, ドレン排水切替ユニット		

能力表

給湯・湯はり	給湯能力(号)	16~2.2	
	給湯温度調節	35.37~48.50.60℃ (15段階) (220,200Vリモコン接続時は32.55℃可)	
湯はり	温度調節	37~48℃ (12段階) (220,200Vリモコン接続時は33~48℃可)	
	保温・足し湯	0~8時間(6段階)・ふろ設定温にて10・20・40・60L(4段階)	
湯はり	湯はり方式	水位式	
	水位(量)調節	ふろ循環金具上より7~29(または10~43)cm, 2(または3)cm毎に12段階	
暖房	最低作動水量(L/分)	2.7	
	給湯器内圧損(kPa)	18.0(0.18kgf/cm <sup>2</sup> )(10L/分)	
湯温制御	暖房能力kW(kcal/h)	11.6~2.44(10,000~2,100)比例制御, 2.44~0(2,100~0) ON-OFF制御	
	湯温制御	高温: 約80℃, 低温: 約60℃ (45.50.55.65.70℃切替可), 40	
ポンプ機外揚程	ポンプ機外揚程	56(5.7)(6L/分時)	
	kPa(mHz)(50-60Hz)	62(6.3)(8L/分時)・3P内蔵	
システム許容水量(L)	給水方式	銅管: 24 樹脂管: 35	
	給湯方式	漏水検知機能付自動給水	
ふ	おいただき能力(kW)	9.3(8,000kcal/h)	
	連続おいただき	一定時間(3.4.5.6分)で自動停止 かつ設定温度まで達しない場合は設定温度にて自動停止	
ろ	最低作動流量(L/分)	2.9	
	おいただき温度調節	戻り温度検知(サーミスタ) ON-OFF制御	
ポンプ機外揚程	68.5kPa(7.0mHz)(5L/分)(50-60Hz)		

ふろおいただき時間

条 件	沸き上がり所要時間		
	160L(1人用)	180L(1.5人用)	210L(2人用)
32℃の湯を42℃までおいただき(+10℃上昇)	約12分	約14分	約17分

ふろ自動湯はり時間

季 節	水 温	沸き上げ温度	給湯所要時間		
			160L(1人用)	180L(1.5人用)	210L(2人用)
春・秋	15℃	42℃	約14.5分	約16分	約18分

(ご注意) 上表は配管長5m, 水圧200kPaの時の時間です。配管が長くなれば所要時間も長くなります。

名称	外形寸法図	品名	ガス給湯暖房用熱源機 (潜熱回収型)
型式	RUFH-TE1613AT2-3(A) (BL品番: HT2812BRS4AW3TM)		
作成	2016. 3	尺度 1/10	サイズ A3 ㊿ 株式会社