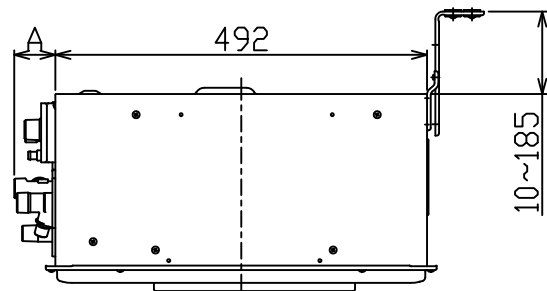
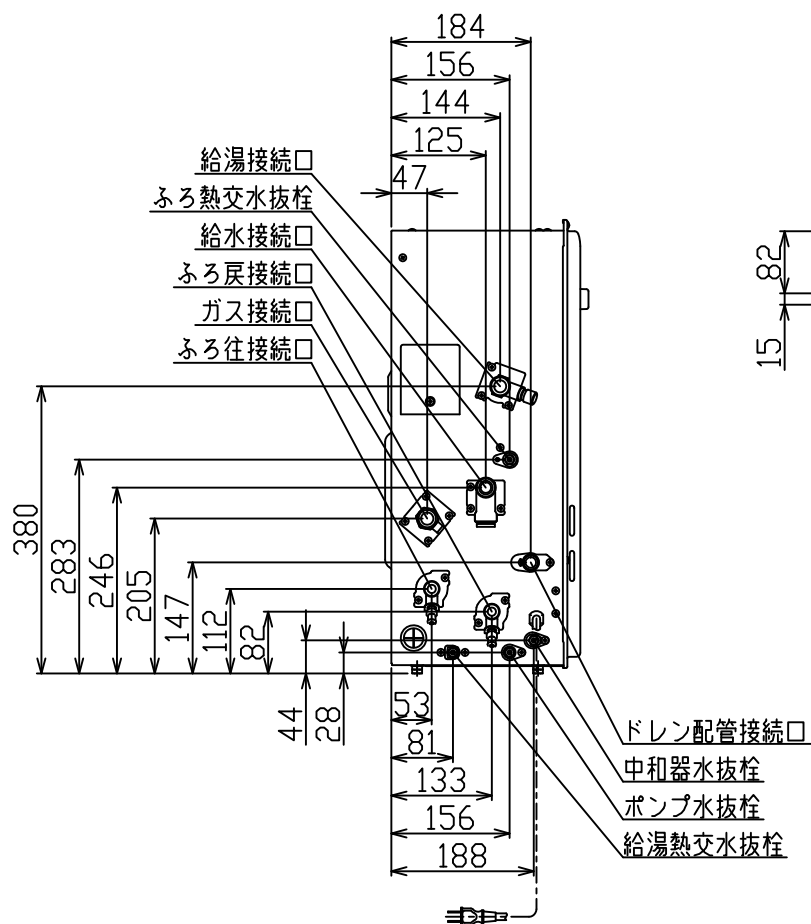


※本製品の設置・転倒防止の措置は、国土交通省告示第1447号「建築設備の構造耐力上安全な構造方法を定める件の一部を改定する件」に対応しています。

固定方法と部材仕様

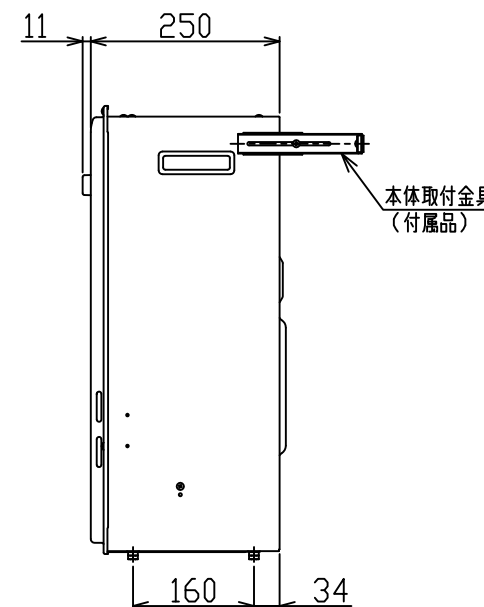
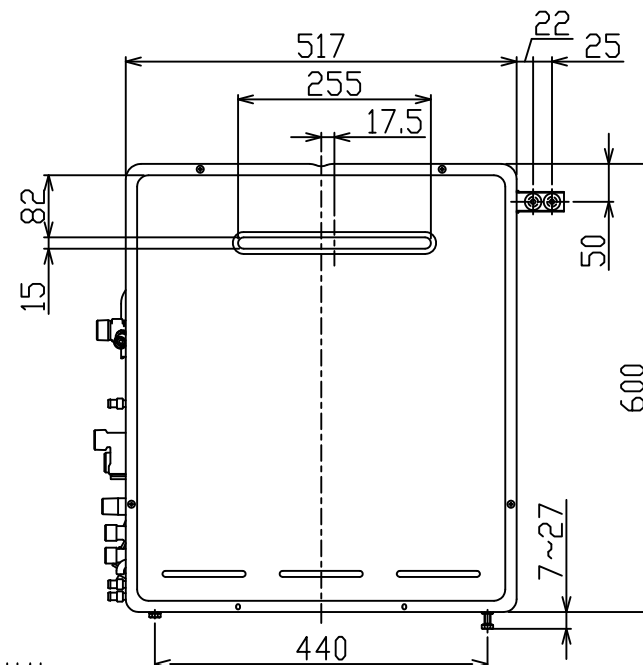
固定場所	部材仕様 (付属部品)	設置種別	固定本数	引張り耐力	備考
木壁固定	木ねじ(JIS) φ4.8×38	壁掛け 据置(上部固定あり)	2	0.3kN/本以上 (木下地15mm)	
RC壁固定 ALC壁固定	木ねじ(JIS) φ4.8×38 フィッシャープラグSX 6×30	壁掛け 据置(上部固定あり)	2	0.3kN/本以上 (左記の木ねじと プラグ組合せ時)	

接続口	A寸法
ガス	41
給水	54.5
給湯	51
ふろ往	40
ふろ戻	40
リモコン	20
ドレン配管	44



注) ドレン配管工事について  
この機器は燃焼中にドレン水が発生するため、別途ドレン配管が必要です。必ずドレン配管工事を行ってください。

※ドレン配管工事の詳細につきましては、必ず各地域の下水道の管轄部署の基準に従ってください。



仕様表

(単位: mm)

型 式	RUF-E2401SAG(A)
設置方式	屋外据置設置型
給排気方式	強制排気方式
寸法(高さ×幅×奥行)	600×517(本体492)×250
質量(kg)	34(満水時:36)
点火方式	連続スパークダイレクト点火
※最大ガス消費量(kW)	同時給湯: 54.0(46,400kcal/h) ふろ: 44.2(38,000kcal/h)
熱効率	給湯: 95%, ふろ: 92%
エネルギー消費効率	94.3%
騒音(dB(A))	48(給湯最大)
N <sub>o</sub> x(ppm)	60以下
排気温度	100℃以下
安全装置	立消え安全装置, 空だき安全装置, 空だき防止装置, 停電安全装置, 過電流防止装置, 過圧防止安全装置, ファン回転検出装置, 漏電安全装置, 沸騰安全装置, 熱交換器過熱防止装置, 中和器詰まり検知装置
凍結予防	給湯: 凍結予防ヒータ(217W) ふろ: 凍結予防ヒータ+ポンプ自動運転
接続口径	ガス: 20A(R3/4)・13A, 12A, 15A(R1/2) TU接続可・LPG 給水: 20A(R3/4) 給湯: 20A(R3/4) ふろ往戻: 15A(G1/2B) ドレン配管: 15A(R1/2) 電気: -
電源	AC100V 50-60Hz共用 電源ケーブル長さ1.8m
※消費電力(W)	110(待機時0.9)(50-60Hz)
本体外装色	パールシャンパン(近似色: マンセルNo.-)
付属品	本体取付金具セット, 本体固定金具セット
別売品	浴室リモコン, 台所リモコン, 配管カバー, ふろ循環金具, リモコンケーブル, 美・白湯ユニット

能力表

※給湯能力(号)	24~22
給湯温度調節	32℃, 35℃, 37℃~48℃, 50℃, 55℃, 60℃(17段階)
ふろ機能	オート
自動湯はり	温度調節: 33℃~48℃(16段階) 保温・足し湯: 0~8時間(6段階)・ふろ設定温にて20L
湯はり	湯はり方式: 水量式 水位(量)調節: 60~300L(20L毎), 350L, 400L, 990L(16段階)
最低作動水量(L/分)	2.7
給湯器内圧損(kPa)	50.0(0.5kgf/cm <sup>2</sup> )(16L/分)
ふろ	おいだき能力(kW): 10.3(8,900kcal/h)
連続おいだき	約2℃上昇、設定温まで達しない場合は設定温度で自動停止
最低作動流量(L/分)	3.5
おいだき温度調節	戻り温度検知(サーミスタ) ON-OFF制御 33℃~48℃(16段階)
ろ	ポンプ機外揚程(kPa): 67(6.8mH <sub>2</sub> O)(5L/分)(50-60Hz)

※印は13Aの値です。また仕様は改良のため予告なく変更することがあります。

ふろおいだき能力

条 件	沸き上がり所要時間		
	160L(1人用)	180L(1.5人用)	210L(2人用)
32℃の湯を42℃までおいだき(+10℃上昇)	約11分	約12分	約14分

ふろ自動湯はり能力

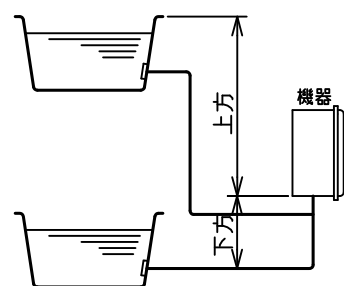
季 節	水 温	沸き上げ温度	湯はり所要時間		
			160L(1人用)	180L(1.5人用)	210L(2人用)
夏	25℃	42℃	約8.5分	約9.5分	約11分
春・秋	15℃	42℃	約8.5分	約9.5分	約11分
冬	5℃	42℃	約10分	約11分	約12.5分

(ご注意) 上表は配管長5m, 水圧200kPaの時の時間です。配管が長くなれば所要時間も長くなります。

給水装置認証登録番号	NW2017
BL認定番号	BLGH071015-A,B
製造ガス種	13A・12A・LPG

●仕様は改良のため予告なく変更することがあります。

名称	外形寸法図	品名	ガスふろ給湯器 (潜熱回収型)
型式	RUF-E2401SAG(A)		
作成	2013. 6	尺度 1/10サイズ	A3 ㊿ンアイ株式会社



水平	配管延長	25m10曲以内
下方	配管延長 高さ	25m10曲以内 5.0m以内
上方	配管延長 高さ	25m10曲以内 7.0m以内

●トリイ配管を行う場合

