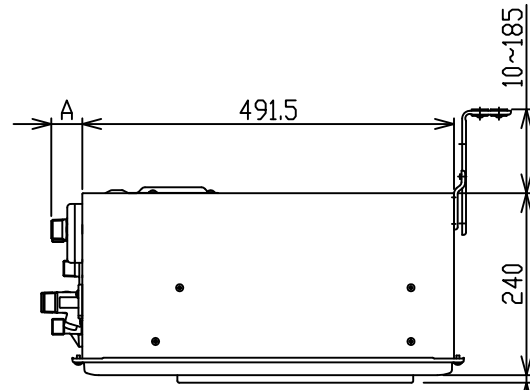


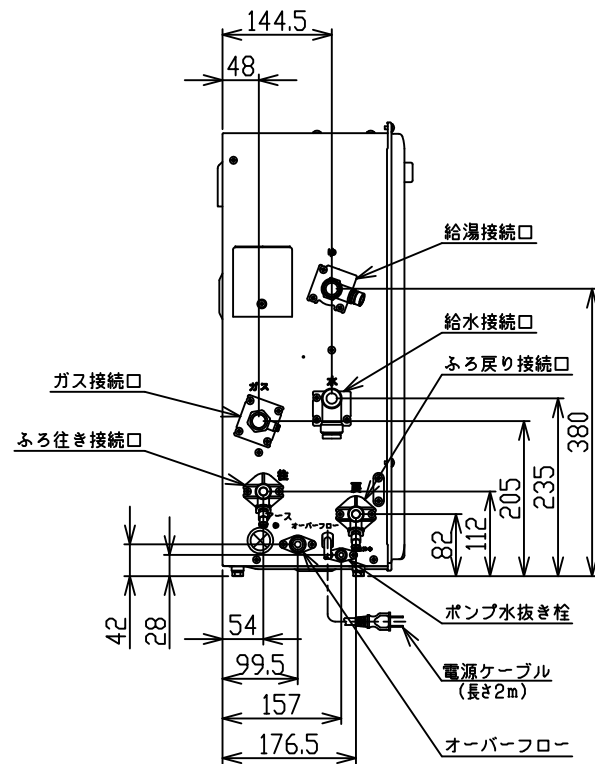
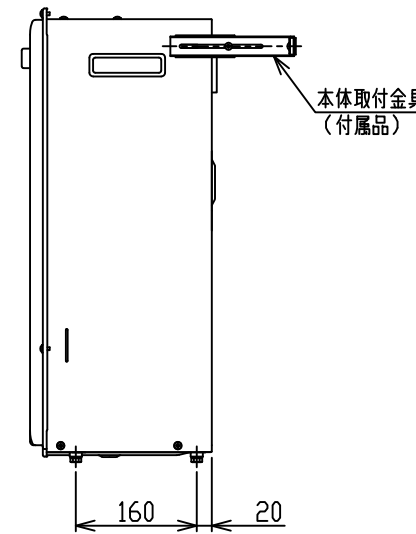
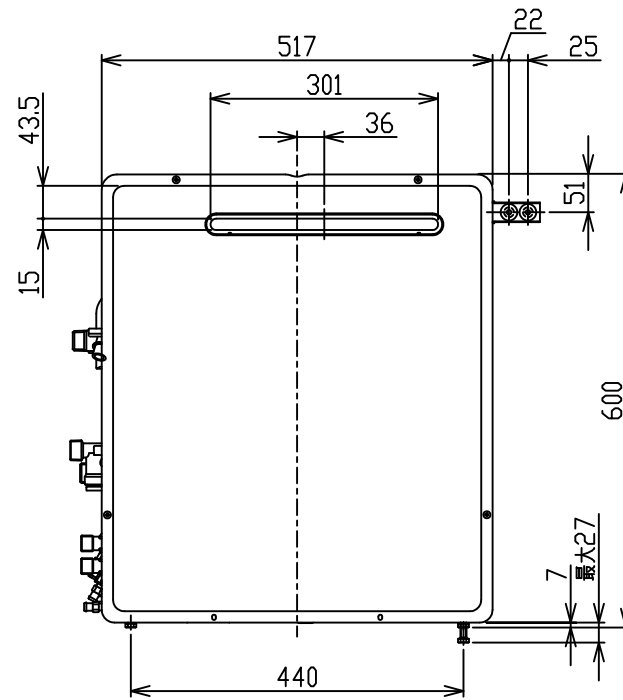
※本製品の設置・転倒防止の措置は、国土交通省告示第1447号「建築設備の構造耐力上安全な構造方法を定める件の一部を改定する件」に対応しています。

固定方法と部材仕様

固定場所	部材仕様 (付属部品)	設置種別	固定本数	引張り耐力	備考
木壁固定	木ねじ(JIS) φ4.8×38	壁掛け 据置(上部固定あり)	2	0.3kN/本以上 (木下地15mm)	
RC壁固定 ALC壁固定	木ねじ(JIS) φ4.8×38 フィッシャープラグSX 6×30	壁掛け 据置(上部固定あり)	2	0.3kN/本以上 (左記の木ねじと プラグ組合せ時)	



接続口	A寸法
ガス	41
給水	54.5
給湯	51
ふろ行き	40
ふろ戻り	40
オーバーフロー	25
リモコン	20



仕様表

型 式	RUF-A2400AG(A)	
設置方式	屋外据置設置型	
給排気方式	強制排気方式	
寸 法	高さ	600
	幅	517
	奥行	240
質 量 (kg)	29.5(満水時:31)	
点火方式	連続スパークダイレクト点火	
※最大ガス消費量 (kW)	同時給湯	61.0(52,500kcal/h)
	給湯	50.0(43,000kcal/h)
	ふろ	11.6(10,000kcal/h)
熱 効 率	給湯:82.7%,ふろ:80.0%	
エネルギー消費効率	82.1%	
騒 音 (dB(A))	48(給湯最大)	
N ₂ O (ppm)	60以下	
排 気 温 度	260℃以下	
安 全 装 置	立消え安全装置, 空だき防止装置, 過熱防止装置, 過電流防止装置, 過圧防止安全装置, ファン回転検出装置, 漏電安全装置, 沸騰防止装置	
凍結予防	湯 凍結予防ヒータ(158W) ふろ 凍結予防ヒータ+ポンプ自動運転	
接 続 口 径	ガ ス	20A(R3/4)・13A,12A,15A(R1/2)TU接続可・LPG
	給 水	20A(R3/4)
	給 湯	20A(R3/4)
ケーブル	ふろ行き	15A(G1/2)
	オーバーフロー	15A(R1/2)
電 源	AC100V 50/60Hz共用 電源ケーブル長さ2m	
※消費電力 (W)	142/156 (待機時1.7)(50/60Hz)	
本 体 外 装 色	シャドーホワイト3(近似色:マンセルNo.1.7Y 7.7/1.1)	
付 属 品	ビスセット	
別 売 品	浴室リモコン, 台所リモコン ふろ循環金具, リモコンケーブル	

能力表

給湯・湯はり	※給湯能力(号)	24~2
	給湯温度調節	35℃, 37℃~48℃, 50℃, 60℃(15段階)
	自動保温・足し湯	37℃~48℃(12段階)
湯はり	湯はり方式	0~8時間(6段階)・ふろ設定温にて20L
	水位(量)調節	水位式
最低作動水量(L/分)	給湯器内圧損(kPa)	12段階 循環口より7~29cm(2cm毎), または10~43(3cm毎)
	給湯器内圧損(kPa)	2.7
ふ	おいだき能力(kW)	50.0(0.5kgf/cm²)(16L/分)
	連続おいだき	9.3(8,000kcal/h)
ろ	最低作動流量(L/分)	約2℃上昇, 設定温まで達しない場合は設定温度で自動停止
	おいだき温度調節	4
ポンプ機外揚程(kPa)	戻り温度検知(サーミスタ) ON/OFF制御 37~48℃	70/90 (7/9mH ₂ O)(5L/分)(50/60Hz)

※印は13Aの値です。また仕様は改良のため予告なく変更することがあります。

ふろおいだき能力

条 件	沸き上がり所要時間		
	160L(1人用)	180L(1.5人用)	210L(2人用)
32℃の湯を42℃までおいだき(+10℃上昇)	約12分	約13.5分	約16分

ふろ自動湯はり能力

季 節	水 温	沸き上げ温度	給湯所要時間		
			160L(1人用)	180L(1.5人用)	210L(2人用)
夏	25℃	42℃	約10.5分	約11分	約12.5分
春・秋	15℃	42℃	約10.5分	約11分	約12.5分
冬	5℃	42℃	約11.5分	約12.5分	約14分

(ご注意) 上表は配管長5m, 水圧200kPaの時の時間です。配管が長くなれば所要時間も長くなります。

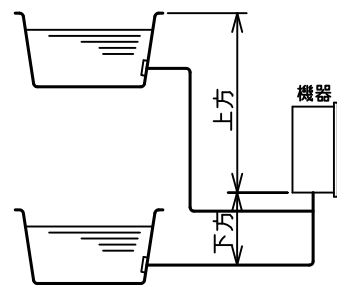
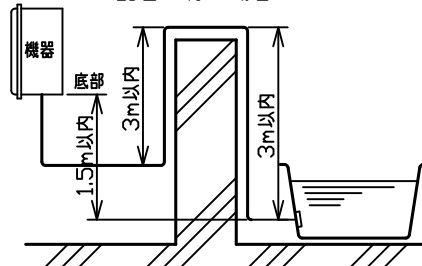
給水装置認証登録番号	NW2012
BL認定番号	BLGH071015-A,B
製造ガス種	13A・12A・LPG

●仕様は改良のため予告なく変更することがあります。

		φ10樹脂管	φ12.7銅管
水平	配管延長	20m10曲以内	20m10曲以内
下方	配管延長	20m10曲以内	20m10曲以内
	高さ	3.0m以内	3.0m以内
上方	配管延長	20m10曲以内	20m10曲以内
	高さ	7.0m以内	7.0m以内

注1) 浴槽の高さが上方5.0m以上の場合は, 給水圧が200kPa以上必要です。
注2) 配管延長が15mを超える場合は, 給水圧が150kPa以上必要です。

●トリイ配管を行う場合



リンナイ 住宅機器 外観図

リンナイ株式会社
名古屋市市中川区福住町2番26号

名称	外形寸法図					
型式	RUF-A2400AG(A)					
図番	尺度	1/10	サイズ	A3	作成	2013. 6