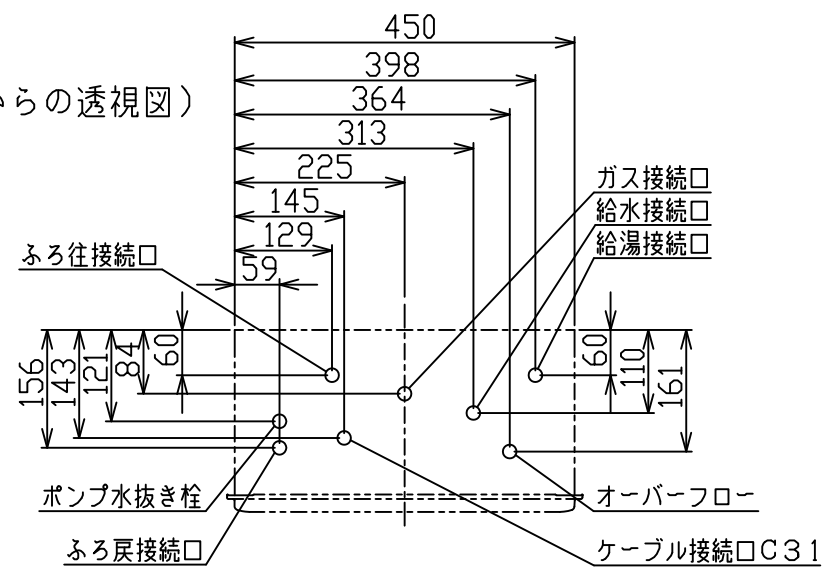


(上方からの透視図)

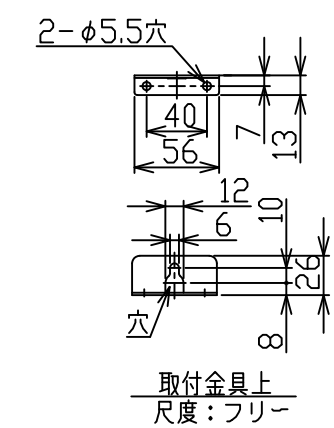
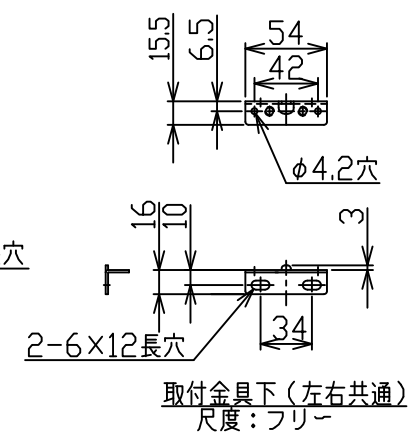
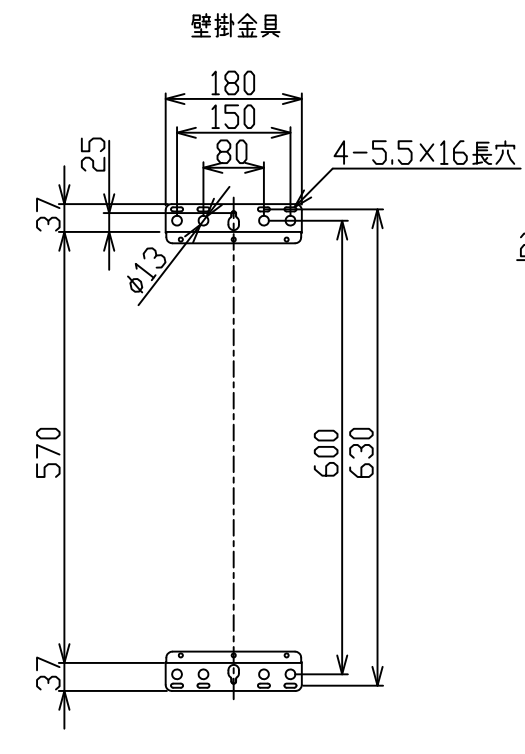
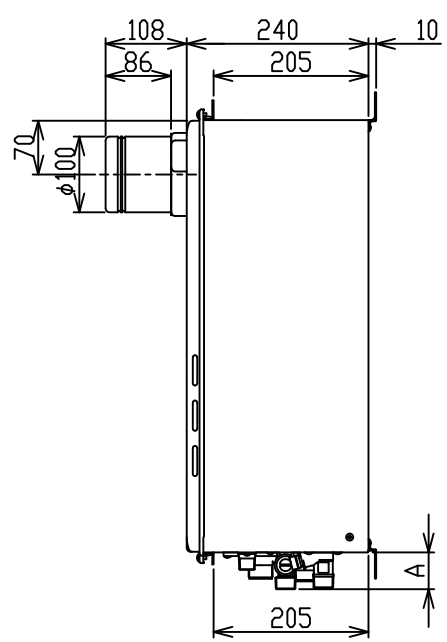
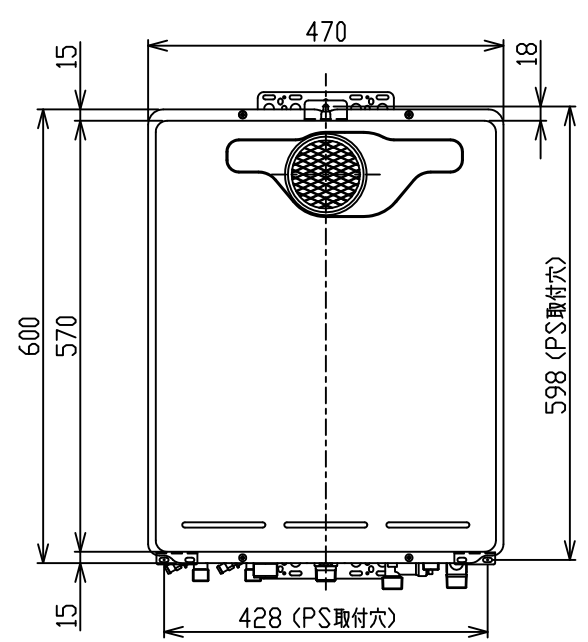


※本製品の設置・転倒防止の措置は、国土交通省告示第1447号「建築設備の構造耐力上安全な構造方法を定める件の一部を改定する件」に対応しています。

固定方法と部材仕様

固定場所	部材仕様 (付属部品)	設置種別	固定本数	引張り耐力	備考
木壁固定	木ねじ(JIS) φ4.8×38	壁掛け	4	0.3kN/本以上 (木下地15mm)	
		据置(上部固定あり)	2		
RC壁固定 ALC壁固定	木ねじ(JIS) φ4.8×38 フィッシャープラグSX 6×30	壁掛け	4	0.3kN/本以上 (左記の木ねじと プラグ組合せ時)	
		据置(上部固定あり)	2		
PS固定	小ねじ M5×10	PS標準	3	0.5kN/本以上	取付ボックス に同梱
		PS扉内	5		

接続口	A寸法
ガス	38
給水	49
給湯	47
風呂往	38
風呂戻	38
電気	33
オーバーフロー	23



仕様表 (単位:mm)

型 式	RUF-A2000SAT(A)	RUF-A2010SAT(A)
設置方式	PS扉内設置型・屋外壁掛可(後面近接設置型)	
給排気方式	強制排気方式(最大排気延長φ100, 7m4曲り)	
寸 法	高さ	600
	幅	470(本体450)
質 量	奥行	240
	(kg)	25.0(満水時:26.5)
点火方式	連続スパークダイレクト点火	
※最大ガス消費量 (kW)	同時給湯	55.9(48,100kcal/h)
	給湯	42.0(36,100kcal/h)
	ふろ	11.6(10,000kcal/h)
熱効 率	給湯:81.0%,ふろ:80.0%	
エネルギー消費効率	80.8%	
騒 音 (dB(A))	50(給湯最大)	
N O x (ppm)	60以下	
排 気 温 度	260℃以下	
安 全 装 置	立消え安全装置, 空だき防止装置, 過熱防止装置, 過電流防止装置, 過圧防止安全装置, ファン回転検出装置, 漏電安全装置, 沸騰防止装置	
凍結予防	給湯	凍結予防ヒータ(142W)
	ふろ	凍結予防ヒータ+ポンプ自動運転
接 続 口	ガス	20A(R3/4)・13A, 12A, 15A(R1/2)TU接続可...LPG
	給水	20A(R3/4) 15A(R1/2)
	給湯	20A(R3/4) 15A(R1/2)
	風呂往戻	15A(G1/2)
	オーバーフローケーブル	15A(R1/2)
電 源	AC100V 50/60Hz共用 電源ケーブル長さ2m	
※消費電力 (W)	179/193 (待機時1.7)(50/60Hz)	
本 体 外 装 色	シャドーホワイト3(近似色:マンセルNo. 1.7Y 7.7/1.1)	
付 属 品	ビスセット	
別 売 品	浴室リモコン, 台所リモコン, 扉内設置用取付ボックス ふろ循環金具, リモコンケーブル, 美・白湯ユニット	

能力表

給湯・湯はり	※給湯能力(号)	20~2
湯はり	給湯温度調節	35℃, 37℃~48℃, 50℃, 60℃(15段階)
	温度調節	37℃~約48℃(12段階)
湯はり	保温・足し湯	0~8時間(6段階)・ふろ設定温にて20L
	湯はり方式	水量式
湯はり	水位(量)調節	60~300L(20L毎), 350L, 400L, 990L (16段階)
	最低作動水量(L/分)	2.7
湯はり	給湯器内圧損(kPa)	40.0(0.4kgf/cm ²)(13L/分)
	ふ	おいだき能力(kW)
湯はり	連続おいだき	約2℃上昇、設定温まで達しない場合は設定温度で自動停止
	最低作動流量(L/分)	4
湯はり	おいだき温度調節	戻り温度検知(サーミスタ)ON/OFF制御 37~48℃
	ポンプ機外揚程(kPa)	70/90 (7/9mH ₂ O)(5L/分)(50/60Hz)

※印は13Aの値です。また仕様は改良のため予告なく変更することがあります。

ふろおいだき能力

条 件	沸き上がり所要時間		
	160L(1人用)	180L(1.5人用)	210L(2人用)
32℃の湯を42℃までおいだき(+10℃上昇)	約12分	約13.5分	約16分

ふろ自動湯はり能力

季 節	水 温	沸き上げ温度	給湯所要時間		
			160L(1人用)	180L(1.5人用)	210L(2人用)
夏	25℃	42℃	約8.5分	約9.5分	約11分
春・秋	15℃	42℃	約9分	約10分	約11分
冬	5℃	42℃	約11分	約12分	約14分

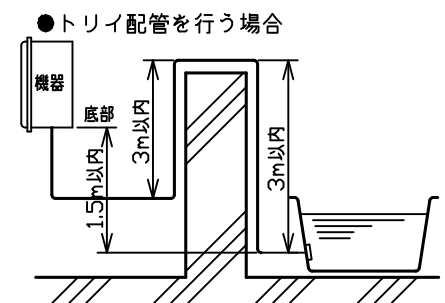
(ご注意) 上表は配管長5m, 水圧200kPaの時の時間です。配管が長くなれば所要時間も長くなります。

給水装置認証登録番号	NW2012
BL認定番号	BLGH071015-A,B
製造ガス種	13A・12A・LPG

●仕様は改良のため予告なく変更することがあります。

	φ10樹脂管	φ12.7銅管
水平	配管延長 20m10曲以内	20m10曲以内
下方	配管延長 20m10曲以内	20m10曲以内
	高さ 3.0m以内	3.0m以内
上方	配管延長 20m10曲以内	20m10曲以内
	高さ 7.0m以内	7.0m以内

注1) 浴槽の高さが上方5.0m以上の場合は、給水圧が200kPa以上必要です。
注2) 配管延長が15mを超える場合は、給水圧が150kPa以上必要です。



リンナイ 住宅機器
— 外 観 図 —
リンナイ 株式会社
名古屋市中川区福住町2番26号

名称 外形寸法図

型式	RUF-A2000SAT(A) RUF-A2010SAT(A)
図番	尺度 1/10 サイズ A3 作成 2013.5