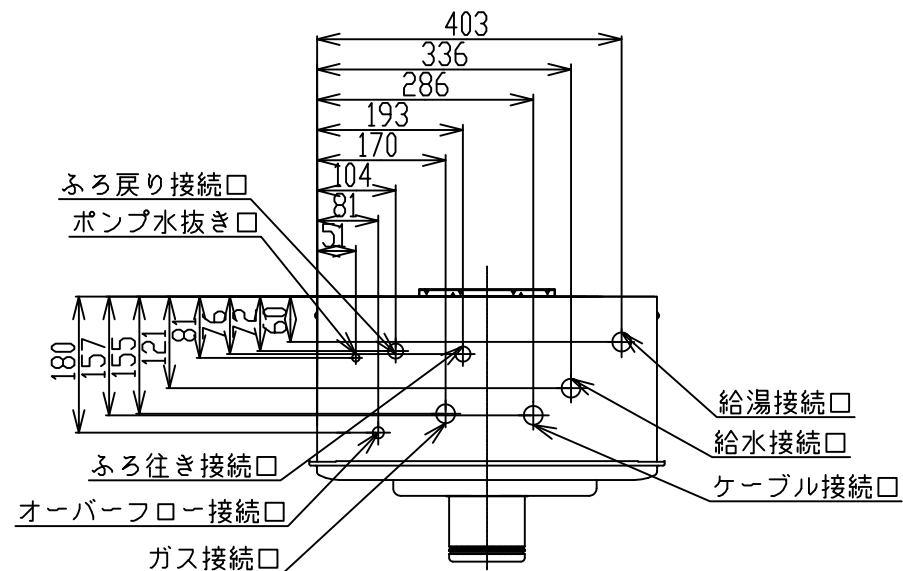


※本製品の設置・転倒防止の措置は、国土交通省告示第1447号「建築設備の構造耐力上安全な構造方法を定める件の一部を改定する件」に対応しています。

固定方法と部材仕様

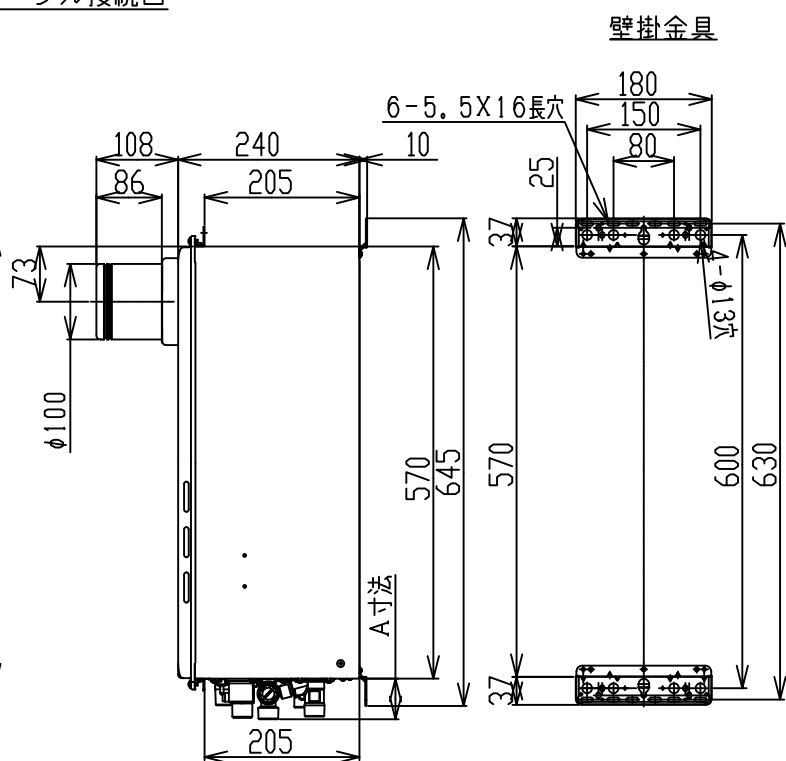
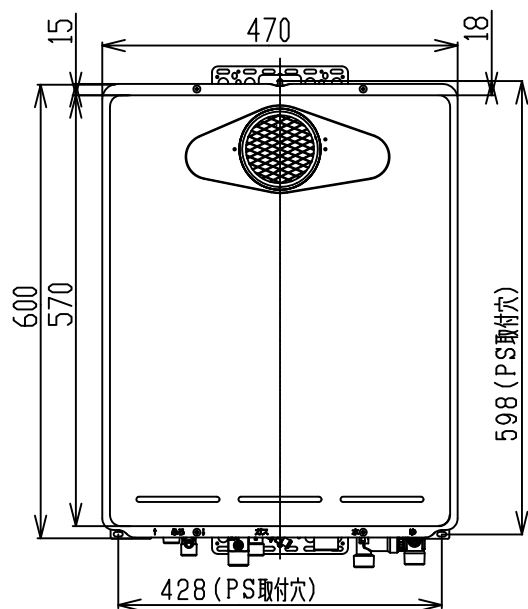
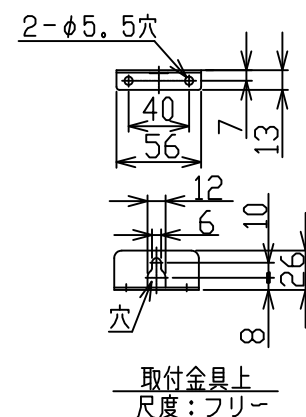
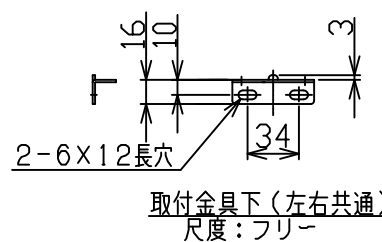
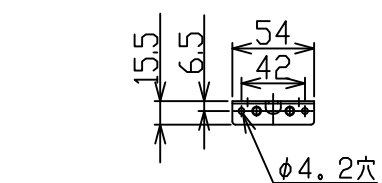
固定場所	部材仕様 (付属部品)	設置種別	固定本数	引張り耐力	備考
木壁固定	木ねじ(JIS) φ4.8×38	壁掛け	4	0.3kN/本以上 (木下地15mm)	
		据置(上部固定あり)	2		
RC壁固定 ALC壁固定	木ねじ(JIS) φ4.8×38 フィッシャープラグSX 6×30	壁掛け	4	0.3kN/本以上 (左記の木ねじと プラグ組合せ時)	
		据置(上部固定あり)	2		
PS固定	小ねじ M5×10	PS標準	3	0.5kN/本以上	取付ボックス と同梱
		PS扉内	5		

(上方からの透視図)



接続口	A寸法
ガス	52
給水	54
給湯	50
ふろ往	38
ふろ戻	38
電気	31
オーバーフロー	23

注) 本製品は排気延長して使用してください。



仕様表

(単位:mm)

型 式	RUF-A1615SAT-L(A)	
設置方式	PS扉内設置型・屋外壁掛可(後面近接設置型)	
給排気方式	強制排気方式(最大排気延長φ100, 7m4曲り)	
寸法 (高さ×幅×奥行)	600×470(本体450)×240	
質量 (kg)	23.5(満水時:24.5)	
点火方式	連続スパークダイレクト点火	
※1 最大ガス消費量 (kW)	同時給湯	45.6(39,200kcal/h)
	ふろ	34.0(29,200kcal/h)
熱効率	給湯:82.5%, ふろ:82.0%	
エネルギー消費効率	82.4%	
騒音 (dB(A))	48(給湯最大)	
Nox (ppm)	60以下	
排気温度	260℃以下	
安全装置	立消え安全装置, 空だき安全装置, 空だき防止装置, 停電安全装置, 過電流防止装置, 過圧防止安全装置, ファン回転検出装置, 漏電安全装置, 沸騰安全装置, 熱交換器過熱防止装置	
凍結予防	給湯	凍結予防ヒータ(152W)
	ふろ	凍結予防ヒータ+ポンプ自動運転
接続口径	ガス	15A(R1/2)TU接続可
	給水	15A(R1/2)
	給湯	15A(R1/2)
	ふろ行き	15A(G1/2B)
	オーバーフロー	15A(R1/2)
電気	CTC3(C31)	
電源	AC100V 50-60Hz共用 電源ケーブル長さ1.8m	
※1 消費電力(W)	135(待機時0.8)(50-60Hz) ※2	
本体外装色	シャドーホワイト3(近似色:マンセルNo.1.7Y 7.7/1.1)	
付属品	ねじセット	
別売品	浴室リモコン, 台所リモコン, 配管カバー, ふろ循環金具, リモコンケーブル, 美・白湯ユニット, 扉内設置用取付ボックス	

能力表

給湯	※1 給湯能力(kW)	27.9~4.2 (16~2.4号)
ふろ	給湯温度調節	32℃, 35℃, 37℃~48℃, 50℃, 55℃, 60℃(17段階) ※2
	温度機能	オート
	自動保温・足し湯	33℃~48℃(16段階) ※2
	湯はり	0~8時間(6段階)・ふろ設定温にて20L
湯はり	湯はり方式	水量式
	水位(量)調節	16段階 60~300L(20L毎), 350L, 400, 990L
	最低作動水量(L/分)	2.7
ふ	給湯器内圧損(kPa)	20.0(0.2kgf/cm ²)(10L/分)
	おいだき能力(kW)	9.5(8,200kcal/h)
ろ	連続おいだき	約2℃上昇・設定温まで達しない場合は設定温度で自動停止
	最低作動流量(L/分)	3.5
	おいだき温度調節	戻り温度検知(サーミスタ) ON-OFF制御 33℃~48℃(16段階) ※2
	ポンプ機外揚程(kPa)	60(6.1mH ₂ O)(5L/分)(50-60Hz)

※1 印は13Aの値です。また仕様は改良のため予告なく変更することがあります。
 ※2 MBC-230Vシリーズリモコン接続時の値です。

ふろおいだき能力

条件	沸き上がり所要時間		
	160L(1人用)	180L(1.5人用)	210L(2人用)
32℃の湯を42℃までおいだき(+10℃上昇)	約11分	約12分	約14分

ふろ自動湯はり能力

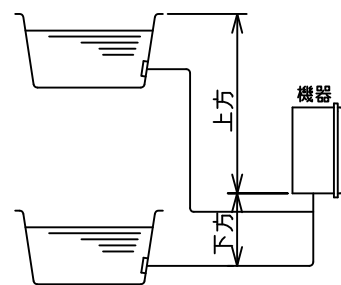
季節	水温	沸き上げ温度	湯はり所要時間		
			160L(1人用)	180L(1.5人用)	210L(2人用)
夏	25℃	42℃	約10.0分	約10.5分	約12.0分
春・秋	15℃	42℃	約11.0分	約12.0分	約13.5分
冬	5℃	42℃	約14.5分	約15.5分	約17.5分

(※注意) 上表は配管長5m, 水圧200kPaの時の時間です。配管が長くなれば所要時間も長くなります。

給水装置認証登録番号	NW2012
BL認定番号	BLGH011520-A,B
製造ガス種	13A・12A, LPG

●仕様は改良のため予告なく変更することがあります。

名称	外形寸法図	品名	ガスふろ給湯器
型式	RUF-A1615SAT-L(A)		
作成	2016.3	尺度1:10	サイズ A3



	φ10樹脂管	φ12.7銅管
水平 配管延長	25m10曲以内	25m10曲以内
下方 配管延長	25m10曲以内	25m10曲以内
高さ	3.0m以内	3.0m以内
上方 配管延長	25m10曲以内	25m10曲以内
高さ	7.0m以内	7.0m以内

注1) 浴槽の高さが上方5.0m以上の場合は、給水圧が200kPa以上必要です。
 注2) 配管延長が15mを超える場合は、給水圧が150kPa以上必要です。

●トリー配管を行う場合

