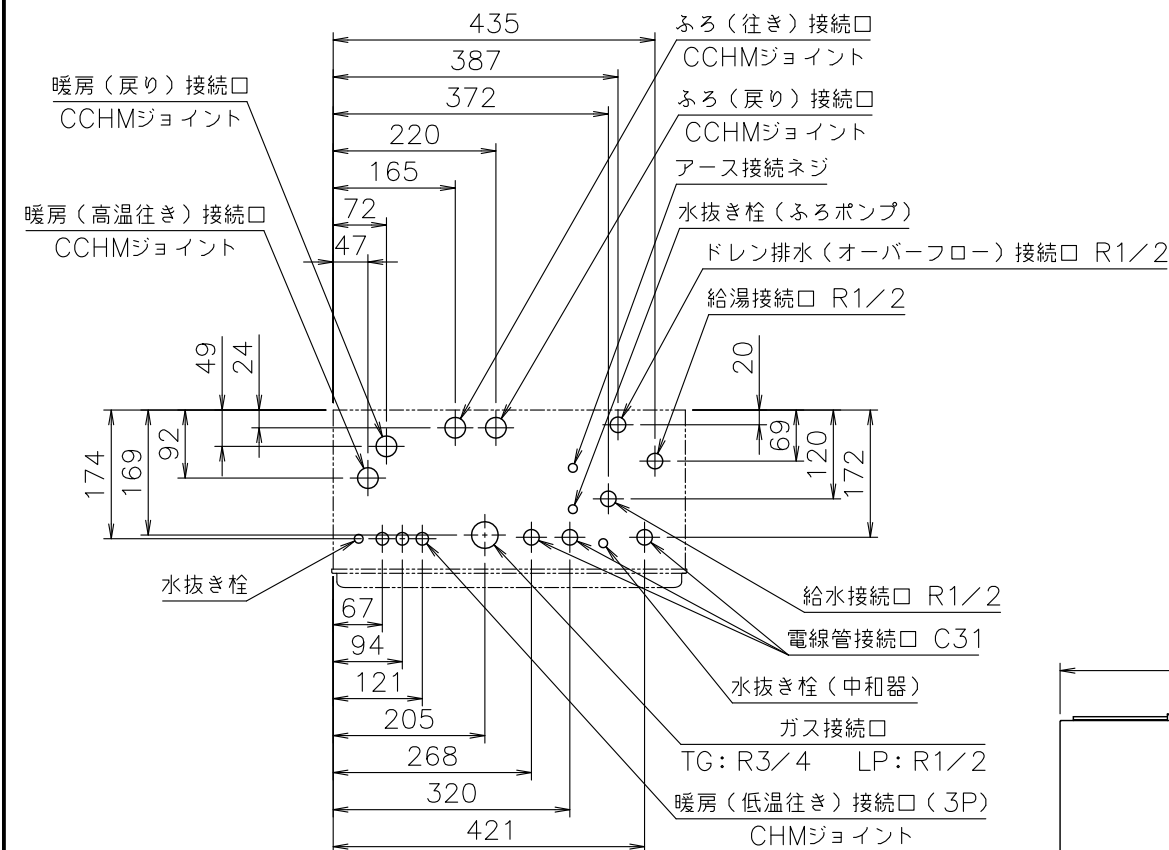


(単位: mm)

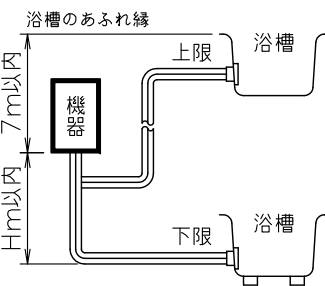
(機器上方よりの透视图)



■追い配管条件
 ※循環アダプターMBシリーズは極性があります。
 機器のふろ金具と循環アダプターの行き・戻りを間違えないように接続してください。

項目	循環アダプター	MBシリーズ以外	MB2-1シリーズ
最大追い配管	φ12.7銅管	片道15m10曲がり	
浴槽上下限(H)	上限 φ12.7銅管 下限 φ10樹脂管	片道15m(設定変更で25mまで可)	片道15m
浴槽	上限	7m以内	
配管途中の障害物	高さ3m以内で1ヵ所		

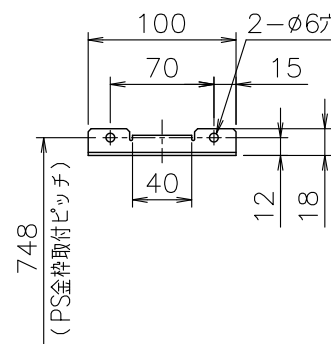
※設定変更はリモコンでおこないますが、その方法はリモコンに付属の設定変更説明書をごらんください。



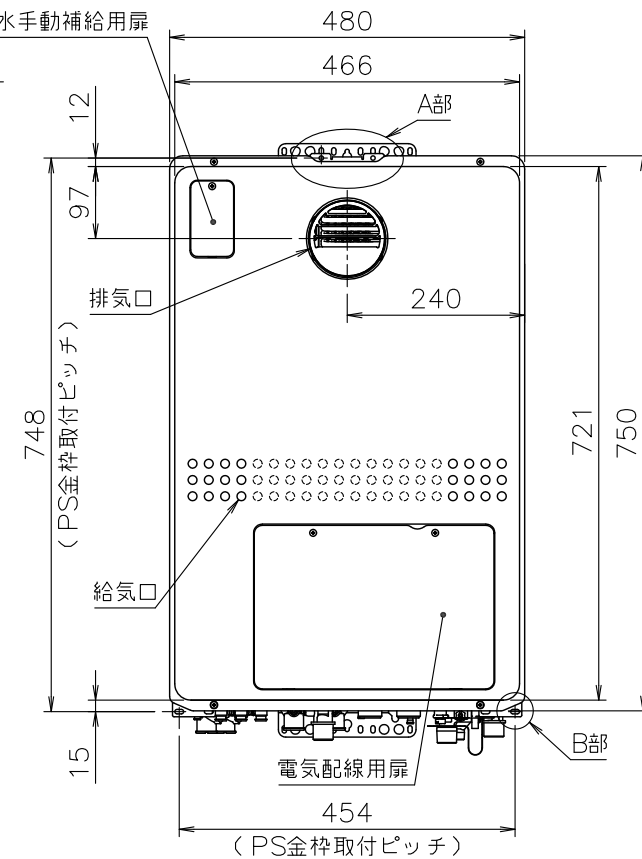
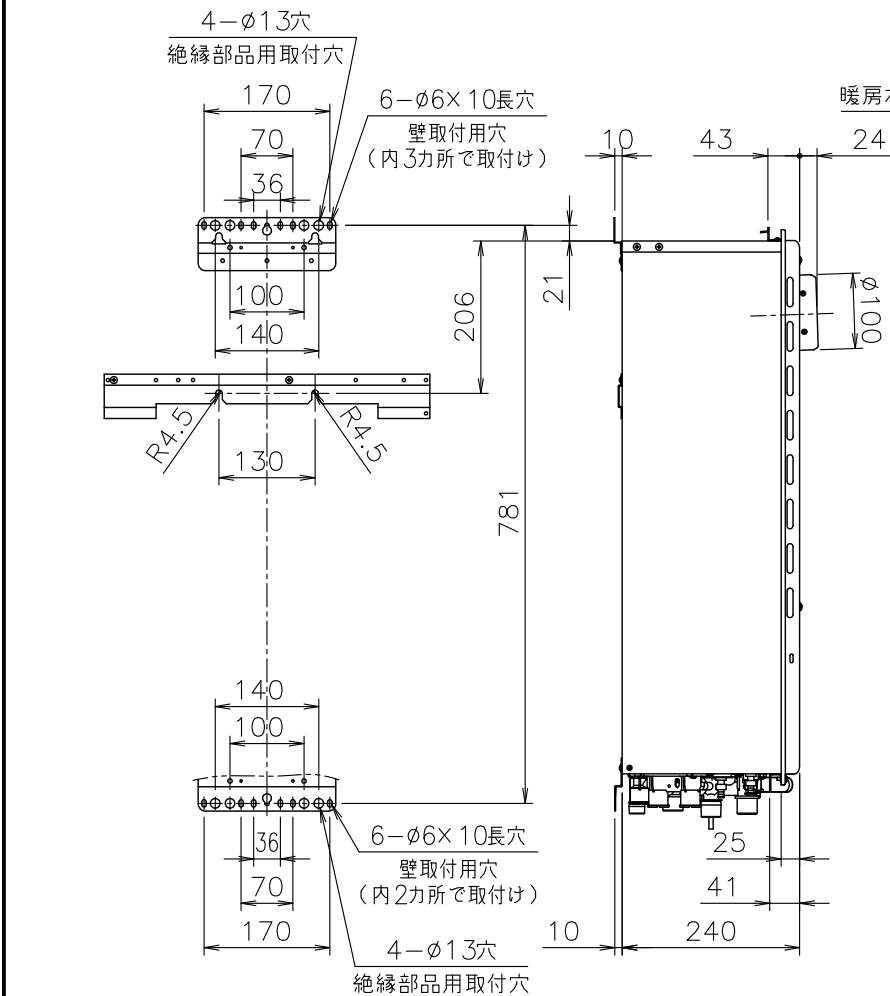
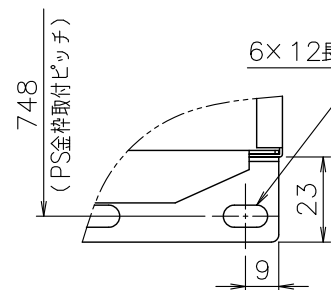
■底板よりの各継手高さ (mm)

電線管	24
ドレン排水(オーバーフロー)	55
暖房(低温行き)	30
暖房(戻り)	46
暖房(高温行き)	46
ふろ(行き・戻り)	42
給湯	51
給水	60
ガス	56

■A部詳細図(尺度1/5)



■B部詳細図(尺度1/2)



■仕様表

項目	仕様	
製品名	GTH-C1650AW3H BL	FT2816ARSAW3CM
型名	GTH-C1650(S) AW	
設置の方式	屋外壁掛設置形・PS標準設置形	
種類	給排水方式 強制排気式(押し込み)	
暖房方式	開放式	
点火方式	電子イグニタによるダイレクト点火	
給湯能力制御方式	FF+FB+水比例制御(水量サーボ)+Q機能	
使用水圧	98.1~981kPa(1.0~10.0kg/cm ²)	
最低作動流量・水圧	3.5L/min・9.81kPa(0.1kg/cm ²)	
外形寸法	高さ750mm×幅480mm×奥行240mm	
質量(本体)	38kg(満水時:44kg)	
給水・給湯	R1/2(15A)	
配管接続口径	都市ガス: R3/4(20A) LPガス: R1/2(15A)	
ふろ(行き・戻り)	CCHMジョイント	
暖房(行き・戻り)	CCHMジョイント、低温行きのみ: CHMジョイント×3	
ドレン排出	R1/2(15A)	
電源	AC100V(50/60Hz)	
消費電力	150W 凍結防止ヒーター: 151W	
待機時消費電力	1.3W	
電源コード長さ	約1.8m(機器外長さ)	
本体外装	亜鉛メッキ鋼板・粉体塗装	
材質	排気口 ステンレス	
熱交換器	銅、ステンレス	
許容システム水量	銅管使用の場合: 24L、樹脂管使用の場合: 35L(機器内3.3L含む)	
本体外装色	GQホワイト(近似色: マンセルNo.9.3YR8.4/1.0)	
エネルギー消費効率	93	
効率	給湯 95	
	暖房 87	
騒音値(最大時: Aレンジ)	49dB以下(給湯+追い配管+暖房: 無響音室での測定値)	
排気温度	100°C以下	
ドレン排水量	最大約100cc/min	
安全装置	立消え安全装置(フュームロード)、空だき防止装置(水流スイッチ) 過熱防止装置(温度ヒューズ)、過圧防止安全装置(スプリング式) 漏電安全装置(高速型)、空だき安全装置(バイメタルスイッチ) 凍結防止装置、沸騰防止装置、停電時安全装置、ファン回転検出装置 暖房ポンプ回転検出装置、ふろポンプ回転検出装置、過電流防止装置 誘導雷保護装置、残火安全装置、中和器詰まり検出装置、逆流防止装置	
ソーラー接続	不可(但し、スカイブレンダーSKB-300(P)を使用する場合は、可)	
付属部品	取付ネジ一式、暖房信号線コード一式 ふろ継手一式(φ10樹脂管用)、暖房継手クリップ、ヘッダークリップ リモコンRC-D100(各種)、RC-A001(各種)、RC-C001(各種) 増設リモコン(各種)、床暖房リモコン(各種)、リモコンコードS(各種)、M(各種) 3芯信号線(各種)、配管カバー-H41, H41B, H52B、据置架台KD-7H、据置台D55 排気カバー-C121、側方排気カバー-S41、壁掛金具CXB、防振壁掛金具BK-1 循環アダプター(各種)、循環アダプター-MB2(各種)、テレコンアダプター-MA-3, NR-3A 増設電源ユニット、スカイブレンダーSKB-300(P)、UDR-MTC3P, 6P 即湯ユニットQU-3(RC-C001のみ対応) 他	

■能力表

項目	能力最大	能力最小
標準ガス	都市ガス 29.4kW(25,300kcal/h)	4.42kW(3,800kcal/h)
消費量	LPGガス 29.4kW(2,10kg/h)	4.42kW(0.316kg/h)
給湯出力	27.9~4.19kW(24,000~3,600kcal/h)	
湯出流量	水温+25°C	16L/min
	水温+40°C	10L/min
給湯能力	16号~2.4号	
温度調節範囲	32°C, 35°C, 37~48°C(1°C刻み), 50, 55, 60°C(17段階)	
追い配管能力(出力)	9.88kW(8,500kcal/h)	
最低作動流量	3.5L/min	
温度調節範囲	33~48°C(1°C刻み16段階)	
ポンプ機外揚程	流量5L/minの時、87kPa=8.9mH ₂ O(50/60Hz共通、配管15m)	
暖房能力(最大時)	11.6kW(10,000kcal/h)	
暖房水設定温度	高温側: 80°C 低温側: 注 60°C/50°C(機器側で-5°C, +5°C, +10°Cに変更可)	
ポンプ機外揚程	高温側: 流量6L/minの時、69kPa=7.0mH ₂ O	低温側: 流量6L/minの時、80kPa=8.1mH ₂ O
最大ガス消費量(同時使用時)	41.9kW(都市ガス: 36,000kcal/h LPガス: 2.99kg/h)	

※ガス消費量、出流量、給湯能力はガス種13Aの値です。ガス種により若干異なります。
 注: 床暖房リモコンの仕様で設定(決定)されます。

給水装置認証登録番号 OW2011

固定場所	部材仕様(付属部品)	設置種別	固定本数	引張耐力
木壁固定	丸ネジ(JIS) φ4.8×38	壁掛け	4	0.3kN/本以上(木下地15mm)
		据置(上部固定有り)	2	0.2kN/本以上(木下地12mm)
RC・ALC	丸ネジ(JIS) φ4.8×38	壁掛け	4	0.3kN/本以上
	フィッシャープラグSX 6×30	据置(上部固定有り)	2	(左記の丸ネジとガラスの組合せ時)
PS固定	小ネジM5×12	PS標準	3	0.5kN/本以上

※本製品の設置・転倒防止の措置は、国土交通省告示第1447号「建築設備の構造耐力上安全な構造方法を定める件の一部を改訂する」に対応しています。
 ※各特性値及び付属部品、別売品は予告なく変更する事があります。

注記 ※生産ガス種は、12A, 13A, LPGのみです。
 ※この機器は燃焼時に「ドレン排水接続口」からドレンが排出されます。必ず排水配管を設置し、排水口まで配管してください。

適応金枠参考図面
 標準設置形Ⅱ型(図番W-00-0335)

納入仕様	製品名	GTH-C1650AW3H BL FT2816ARSAW3CM		潜熱回収型
	図名	名称寸法図		
作成	尺度	1/10	原紙サイズ	A3
	図番	WN-15-0429		
調整	2015. 7.21	B	2015.10.26	株式会社 ノーリツ