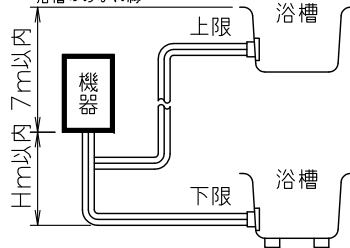


■追いだき配管条件
 ※循環アダプターMBシリーズは極性があります。
 機器のふろ金具と循環アダプターの往き・戻りを間違えないように接続してください。

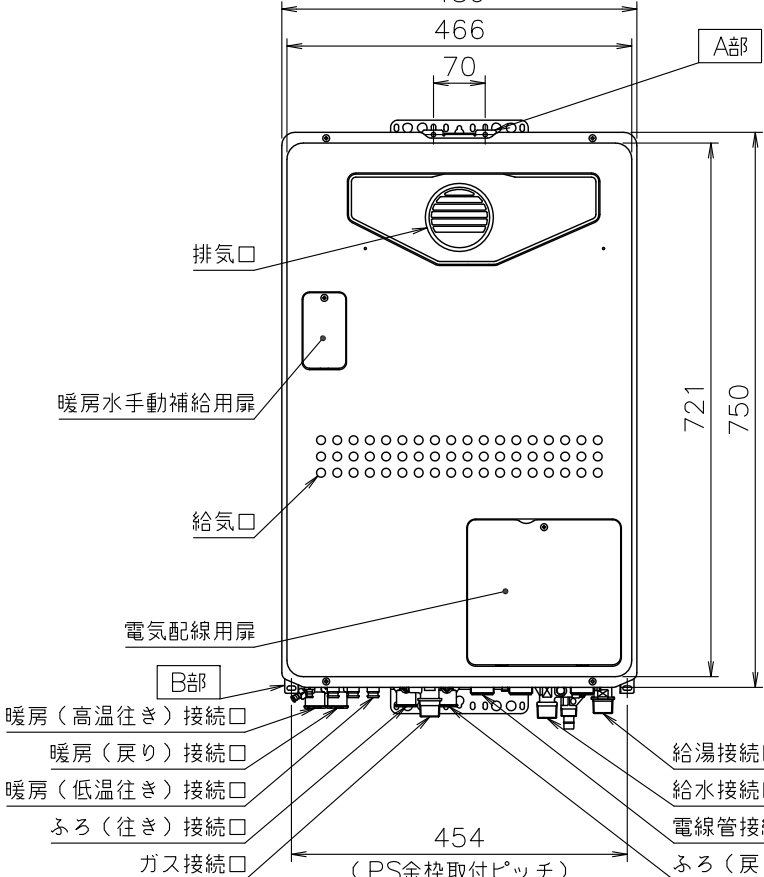
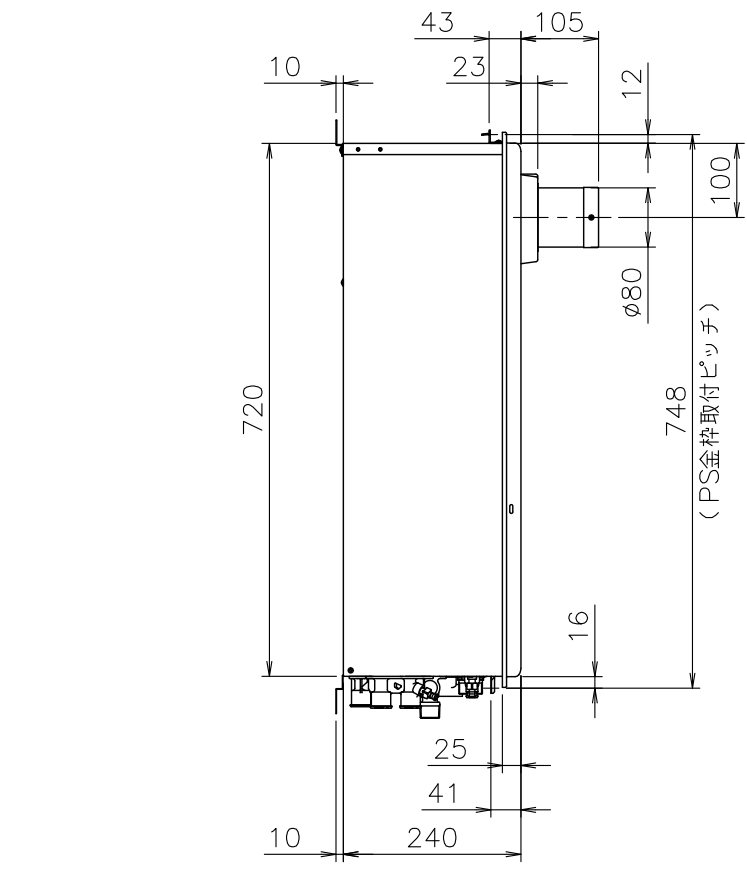
項目	循環アダプター		MBシリーズ以外	MB2-1シリーズ
	最大追いだき配管	φ12.7銅管		
浴槽上下限	上限	片道 15m10曲がり	7m以内	
	下限 (H)	φ12.7銅管	3m以内	
		φ10樹脂管	3m以内(設定変更で5mまで可)	2m以内(設定変更で5mまで可)
配管途中の障害物	高さ3m以内で1ヵ所			

※設定変更はリモコンでおこないますが、その方法はリモコンに付属の設定変更説明書を
 ごらんください。
 浴槽のあふれ線

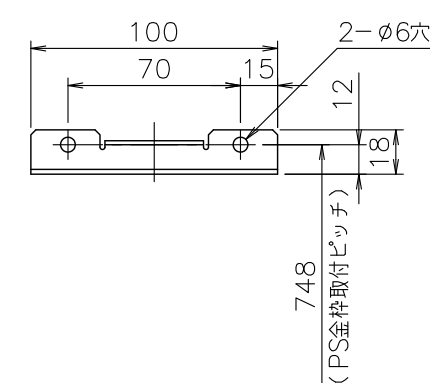


■底板よりの各継手高さ (mm)

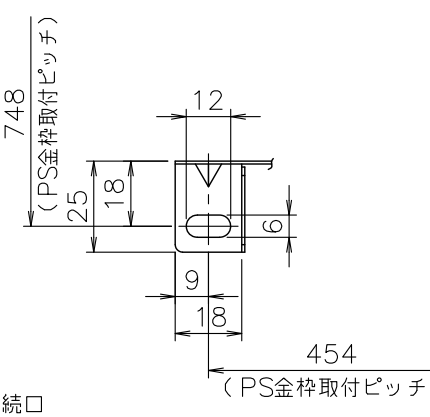
電線管	24
オーバーフロー	72
暖房(低温往き)	30
暖房(戻り)	44
暖房(高温往き)	44
ふろ(往き・戻り)	42
給湯	51
給水	58
ガス	56



■A部詳細図(尺度1/3)



■B部詳細図(尺度1/2)



仕様表		仕様	
項目	仕様	仕様	仕様
製品名	GTH-1644AWX3H-T-1 BL	FT2815ARS4AW3Q	
型	GTH-1644(S)AWX-T		
種類	設置の方式	PS扉内設置形(排気延長可)	
	給排気方式	強制排気式(押し込み)	
	暖房方式	開放式	
点火方式	電子イグニタによるダイレクト点火		
給湯能力制御方式	FF+FB+水比例制御(水量サーボ)+Q機能		
使用水圧	98.1~981kPa(1.0~10.0kgf/cm ²)		
最低作動流量・水圧	3.5L/min・9.81kPa(0.1kgf/cm ²)		
外形寸法	高さ750mm×幅480mm×奥行240mm		
質量(本体)	37kg(満水時:41kg)		
給水・給湯	R1/2(15A)		
配管ガス	都市ガス:R3/4(20A) LPガス:R1/2(15A)(TU接続可)		
接続口径	ふろ(往き・戻り) CCHMジョイント		
	暖房(往き・戻り) CCHMジョイント、低温往きのみ:CHMジョイント×3		
電源	AC100V(50/60Hz)		
消費電力	290/320W 凍結予防ヒータ:145W		
待機時消費電力	3.7W		
電源コード長さ	約1.8m		
本体外装	亜鉛メッキ鋼板・粉体塗装		
材質	排気口 ステンレス		
	熱交換器 銅板、銅管		
許容システム水量	銅管使用の場合:24L、樹脂管使用の場合:35L(機器内2.6L含む)		
本体外装色	GQホワイト(近似色:マンセルNo.9.3YR8.4/1.0)		
騒音値(最大時:アレレンジ)	49dB以下(給湯+追いだき+暖房:無響音室での測定値)		
排気温度	26°C以下		
安全装置	立消え安全装置(フレームロッド)、残火安全装置(バイメタルスイッチ)空だき防止装置(水流スイッチ)、過熱防止装置(温度ヒューズ)凍結予防装置(水抜き栓・電気ヒータ+ポンプ運転[ふろ・暖房])過圧防止安全装置(スプリング式)、空だき安全装置(バイメタルスイッチ)漏電安全装置(高速型)、沸騰防止装置、停電時安全装置ファン回転検出装置、暖房ポンプ回転検出装置、過電流防止装置、誘導電圧保護装置逆流防止装置(逆止め弁)、ポンプ過負荷保護装置、暖房水検出装置(水位電極)		
ソーラ接続	不可(但し、スカイプレnder-SKB-300(P)を使用する場合は、可)		
付属部品	取付ネジ類一式、暖房信号線コード一式、取扱書(保証書付き)、工事書ふろ継手一式(φ10樹脂管用)、暖房継手クリップ、ヘッダークリップ		
別売品	リモコン RC-C001(各種)、RC-D100(各種)、床暖房リモコン(各種)、リモコンコードS,M(各種)テレコンアダプタMA-3,NR-3A、3心信号線(各種)、据置台D55据置架台KD-7H、壁掛金具CXB、防振壁掛金具DLK,BK-1、GTH取替壁掛金具循環アダプターHX,MBシリーズ、配管カバーH41,H41B,H52B排気変更アダプタφ80扉内ケースTC-13、スカイプレnder-SKB-300(P)即湯ユニットQU-1,-3、DVU-3F、UDR-MTC、増設電源ユニット 他		

能力表		能力最大	能力最小
標準ガス	都市ガス	33.4kW(28,700kcal/h)	5.58kW(4,800kcal/h)
消費量	LPGガス	33.4kW(2.39kg/h)	5.58kW(0.4kg/h)
給湯出力		27.9~4.36kW(24,000~3,750kcal/h)	
湯出湯量	水温+25°C	16L/min	
	水温+40°C	10L/min	
給湯能力		16号~2.5号	
温度調節範囲		32°C,35°C,37~48°C(1°C刻み)	50,55,60°C(17段階)
追いだき能力(出力)		9.88kW(8,500kcal/h)	
最低作動流量		3.5L/min	
温度調節範囲		33~48°C(1°C刻み16段階)	
ポンプ機外揚程		流量5L/minの時、53.9/73.5kPa=5.5/7.5mH ₂ O(50/60Hz)	
暖房能力(最大時)		14.0kW(12,000kcal/h)	
暖房水設定温度		高温側:80°C 低温側:注 60°C/50°C(機器側で-5°C,+5°C,+10°Cに変更可)	
ポンプ機外揚程		高温側:流量10L/minの時、50.0kPa=5.1mH ₂ O	
50/60Hz共通		低温側:流量6L/minの時、79.0kPa=8.1mH ₂ O	
最大ガス消費量(同時使用時)		50.3kW(都市ガス:43,300kcal/h、LPGガス:3.59kg/h)	

※ガス消費量(都市ガス)、出湯量、給湯能力はガス種13Aの値です。ガス種により若干異なります。
 注:床暖房リモコンの仕様で設定(決定)されます。

固定仕様と付属部品諸元			
固定場所	部材仕様	設置種別	引張耐力
木壁固定	丸木ネジ(JIS)φ4.8×38(現場手配)	壁掛け	4 0.3kN/本以上(木下種15mm)
		据置(上部固定有り)	0.2kN/本以上(木下種12mm)
RC・ALC壁固定	丸木ネジ(JIS)φ4.8×38(現場手配) フィッシャープラグSX 6×30(現場手配)	壁掛け	4 0.3kN/本以上(左記のネジとナットは別売)
		据置(上部固定有り)	
PS固定	小ネジM5×12	PS標準	
		PS扉内	5 0.5kN/本以上

※本製品の設置・転倒防止の措置は、国土交通省告示第1447号「建築設備の構造耐力上安全な構造方法を定める件の一部を改訂する件」に対応しています。
 ※各特性値及び付属部品、別売品は予告なく変更する事があります。

注記 ※生産ガス種は、12A,13A・LPGのみです。
 ※排気延長する場合は、排気口先端のキャップをはずし、1~4曲がり7m以内で施工します。(排気筒口径:φ80)

適応金枠参考図面
 扉内設置形(図番W-00-0337)

納入仕様	製品名		名称寸法図	
	図	名	図番	WN-15-0076
尺度	1/10	原紙サイズ	A3	図番
作成	2015.1.5	調整	A	2015.10.23

株式会社 **ノーリツ**