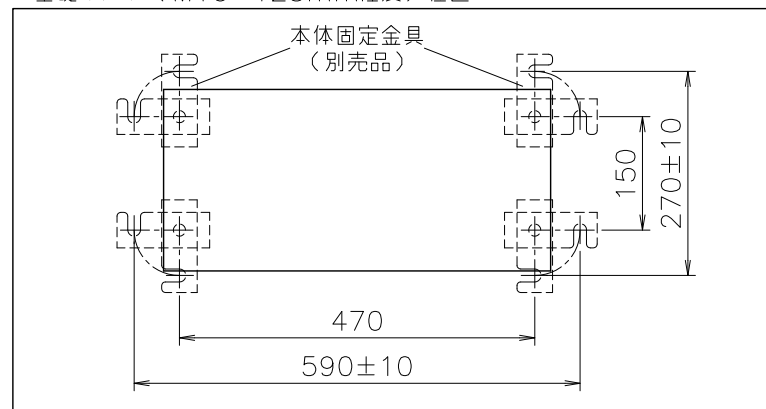
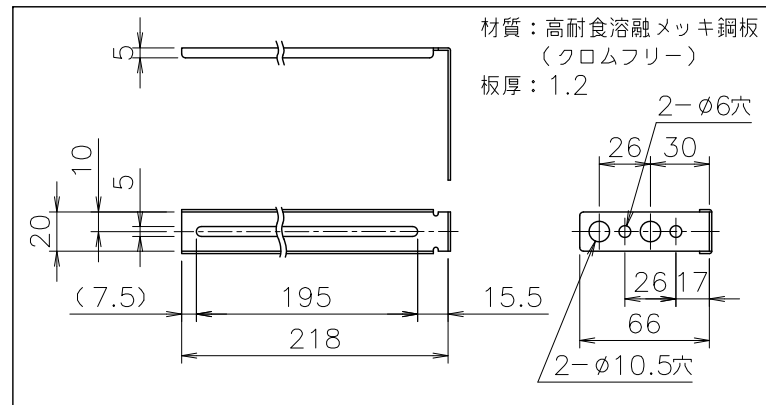


(単位: mm)

■別売品の本体固定金具SETを使用する場合の基礎ボルト (M10×125mm程度) 位置



■本体取付板 (付属部品) (尺度フリー)



機構承認番号	KKY013
給水装置認証登録番号	OW2011

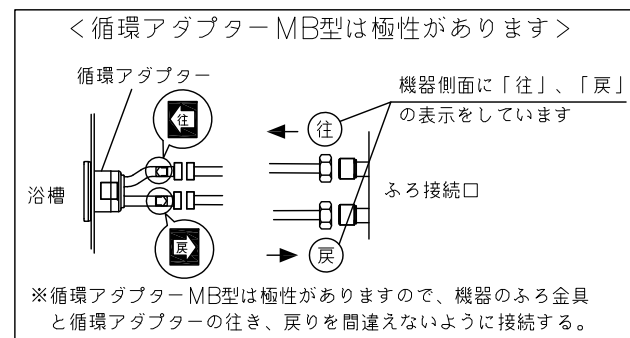
■追いだき配管条件

項目	循環アダプター		
	MBシリーズ以外	MB2-1シリーズ	
最大追いだき配管	φ12.7銅管	片道15m10曲がり (設定変更で25mまで可)	片道15m10曲がり
浴槽上下限	上限	7m以内	
	下限	φ12.7銅管	3m以内 (設定変更で5mまで可)
		φ10樹脂管	3m以内 (設定変更で5mまで可)
配管途中の障害物	高さ3m以内で1カ所		

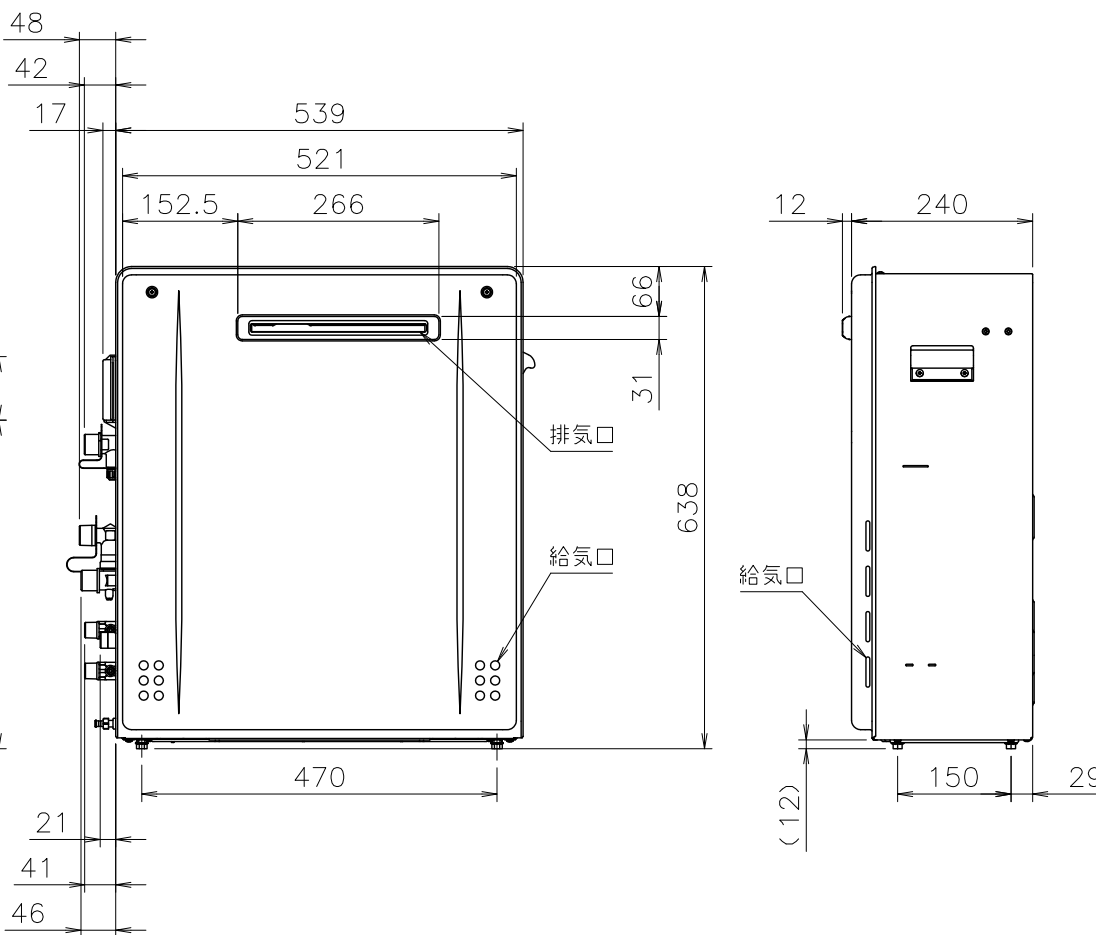
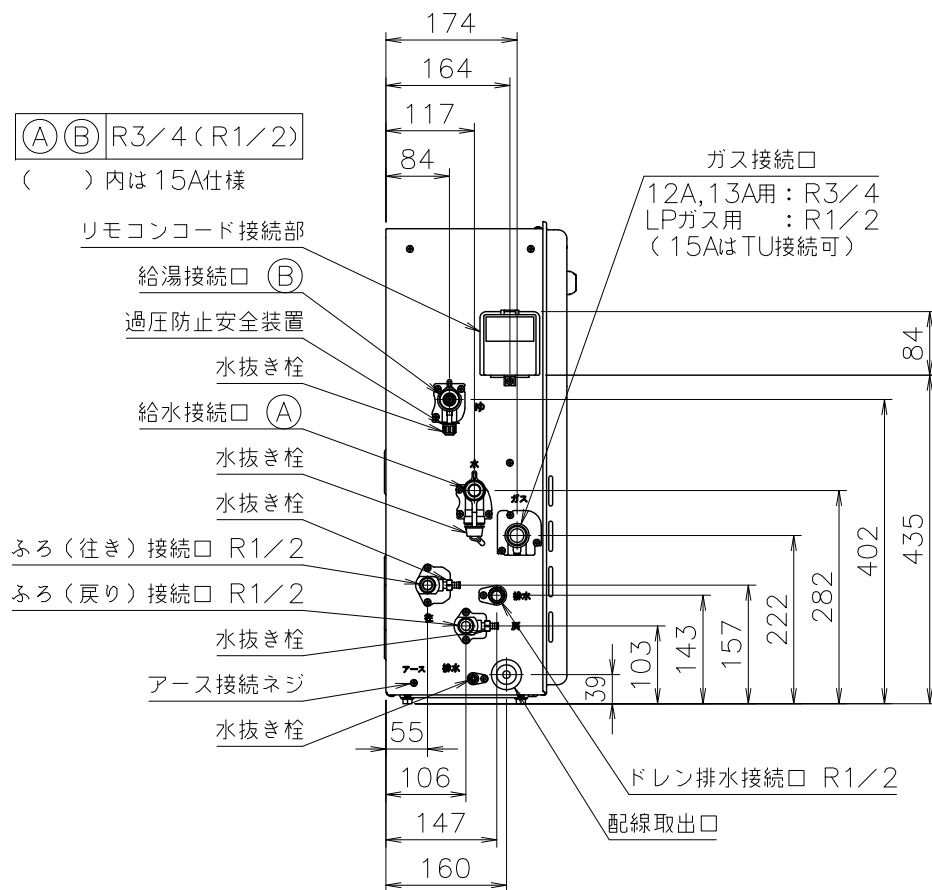
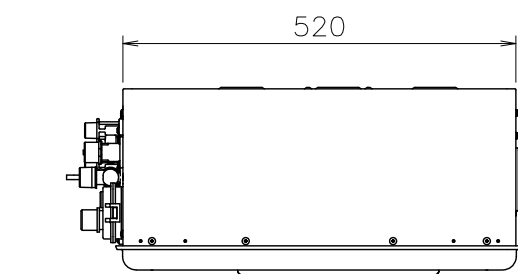
※設定変更はリモコンでおこないますが、その方法はリモコンに付属の設定変更説明書をごらんください。

<MB、MB2の場合>

- φ10樹脂管の最大追いだき配管は10m以内です。
- 上記以外はMB2-1と同じです。



※循環アダプターMB型は極性がありますので、機器のふろ金具と循環アダプターの往き、戻りを間違えないように接続する。



■仕様表

項目	仕様	
製品名	GT-C206ARX BL 20A	GT-C206ARX BL 15A
型式	GT-C206 (S) ARX	
型式適用ガス種	12A, 13A, LPG	
設置の方式	屋外据置設置形	
給排気方式	強制排気式 (押し込み)	
点火方式	電子イグナイタによるダイレクト点火	
給湯能力制御方式	FF+FB+水比例制御 (水量サーボ) +Q機能	
使用水圧	98.1~981kPa (1.0~10.0kgf/cm ²)	
最低作動流量・水圧	3.5L/min・9.81kPa (0.1kgf/cm ²)	
外形寸法	高さ640mm×幅539mm×奥行240mm	
質量 (本体)	29.5kg (満水時: 31.3kg)	
接続口径	給水・給湯	R3/4 (20A) R1/2 (15A)
	ふろ (往き・戻り) ドレン排水接続	12A, 13A: R3/4 (20A) LPガス: R1/2 (15A) (TU接続可) R1/2 (15A) R1/2 (15A)
電気関係	電源	AC100V (50/60Hz)
	消費電力	75W 凍結予防ヒータ: 125W
	待機時消費電力	0.7W
電源コード長さ	約1.8m (機器外長さ)	
本体外表	カラー鋼板	
排気口	ステンレス	
熱交換器	銅、ステンレス	
本体塗装色	GQホワイト (近似色: マンセルNo.9.3YR8.4/1.0)	
エネルギー消費効率	94.3%	
給湯効率	95.0%	
ふろ	92.0%	
騒音値 (最大時: Aレンジ)	49dB以下 (給湯+追いだき: 無響音室での測定値)	
排水温度	100°C以下	
ドレン排水量	最大約100cc/min	
中和方式	CaCO ₃ による中和、PH値5.8~8.6	
安全装置	立消え安全装置 (フレームロッド)、過熱防止装置 (温度ヒューズ)	
	残火安全装置 (パイメタルスイッチ)、過圧防止安全装置 (スプリング式)	
	凍結予防装置 (水抜き栓・電気ヒータ・低温時循環ポンプ運転)	
	漏電安全装置 (高速型)、中和器詰まり検出装置	
	空だき安全装置 (パイメタルスイッチ)、空だき防止装置 (水流スイッチ)	
誘導保護装置 (ZNR)、逆流防止装置 (注湯安全弁+逆止弁)、過電流防止装置	沸騰防止装置、停電時安全装置、ファン回転検出装置、ふろポンプ回転検出装置	
ソーラー接続	不可 (但し、スカイブレンダー-SKB-300 (P) を使用する場合は、可)	
付属部品	本体取付板、取付けネジ類一式	
別売品	リモコンセット RC-A001, -B001, -C001, -J100各シリーズ	
	増設リモコン RC-8001A, -8001AJ (ふろ自動スイッチ付き), -8001B (防水形) 排気カバー-C122, 側方排気カバー-S43, 配管カバー-HR-4, 据置架台KD-5 循環アダプターHX, MBシリーズ, 漏水検査治具HX, MB型 スカイブレンダー-SKB-300 (P)、即出湯ユニットQU-1 他	

※MBシリーズは、RC-J161とセットでの使用となります。

■能力表

項目	能力最大	能力最小
標準消費量	都市ガス 36.7kW (31,600kcal/h)	4.42kW (3,800kcal/h)
	LPガス 36.7kW (2.62kg/h)	4.42kW (0.316kg/h)
給湯量	水温+25°C 20L/min	
	水温+40°C 12.5L/min	
給湯能力	1.8~20号 (2.4号未満は間欠燃焼)	
湯温調節範囲	32, 35, 37~48, 50, 55, 60°C (17段階)	
標準ガス消費量	11.6kW (都市ガス: 9,980kcal/h, LPガス: 0.829kg/h)	
最低作動流量	3.5L/min	
湯温調節範囲	33~48°C (16段階)	
最大ガス消費量 (同時使用時)	47.8kW (都市ガス: 41,100kcal/h, LPガス: 3.41kg/h)	

※ガス消費量 (都市ガス)、出湯量、給湯能力はガス種13Aの値です。ガス種により若干異なります。

上昇温度	追いだき所要時間		
	160L (1人用浴槽)	180L (1.5人用浴槽)	210L (2人用浴槽)
湯温+10°C上昇	約10.4分	約11.7分	約13.7分

季節	上昇温度	お湯はり所要時間		
		160L (1人用浴槽)	180L (1.5人用浴槽)	210L (2人用浴槽)
春・秋	18°C→43°C	約11分	約12分	約14分

条件: 浴槽配管片道3曲がり6m、φ12.7システムチューブ、給水圧294kPa=3.0kgf/cm²以上 ※ガス種13Aの値です。ガス種により若干異なります。

■固定仕様と付属部品諸元

固定場所	部材仕様 (付属部品)	設置種別	数量	引張耐力
木壁固定	丸ネジ (JIS) φ4.8×38	据置 (上部固定有)	2	0.3kN/本以上 (木下地15mm) 0.2kN/本以上 (木下地12mm)
RC・ALC壁固定	丸ネジ (JIS) φ4.8×38 フィッシャープラグSX 6×30	据置 (上部固定有)	2	0.3kN/本以上 (柱設けボルトナット付)

※本製品の設置・転倒防止の措置は、国土交通省告示第1447号「建築設備の構造耐力上安全な構造方法を定める件の一部を改訂する件」に対応しています。

※各特性値及び付属部品、別売品は予告なく変更する事があります。

注記 ※生産ガス種は都市ガス12A, 13A, LPガスのみで低NO_x仕様です。
※この機器は燃焼時に「排水接続口」からドレン水が排出されます。必ず排水配管を設置し、排水口まで配管してください。
※塗装は (社) 日本冷凍空調工業規格 (JRA9002) の耐塩害仕様に準拠しています。

納入仕様図	製品名	GT-C206ARX BL 20A		潜熱回収型	
		GT-C206ARX BL 15A			
	図名	名称寸法図			
	尺度	1/10	原紙サイズ	A3	図番
作成	2017. 2. 1	調整	-	-	
	株式会社ノーリツ				