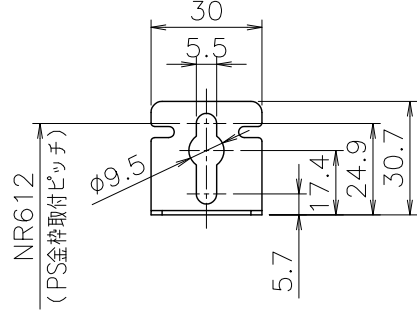
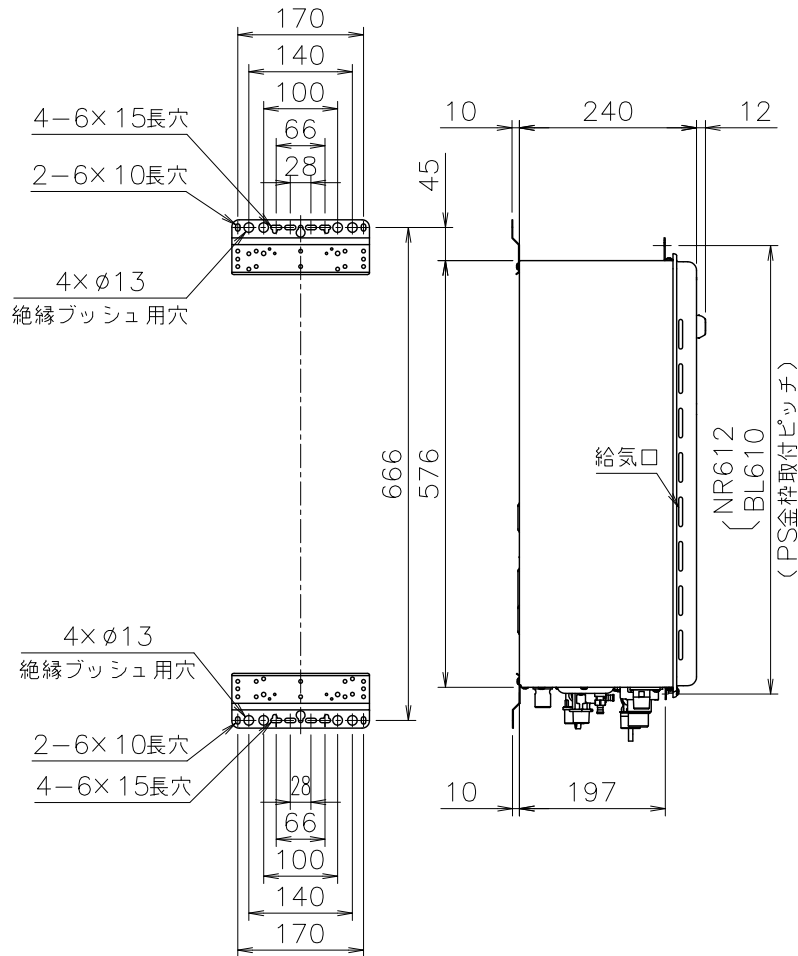
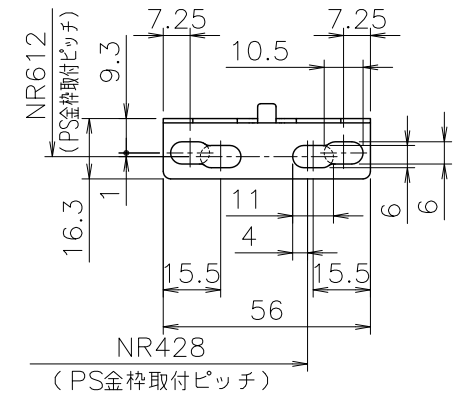


(単位: mm)

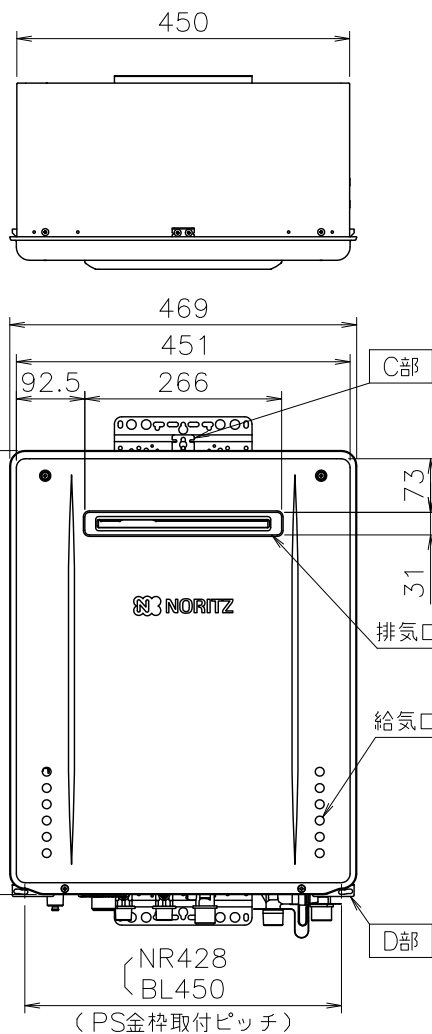
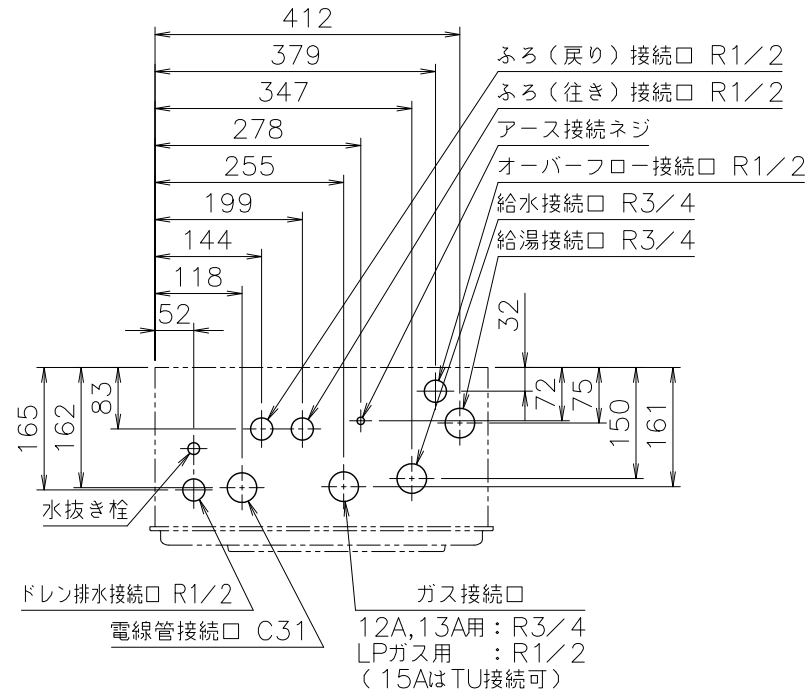
■C部詳細図(尺度1/2)



■D部詳細図(尺度1/2)

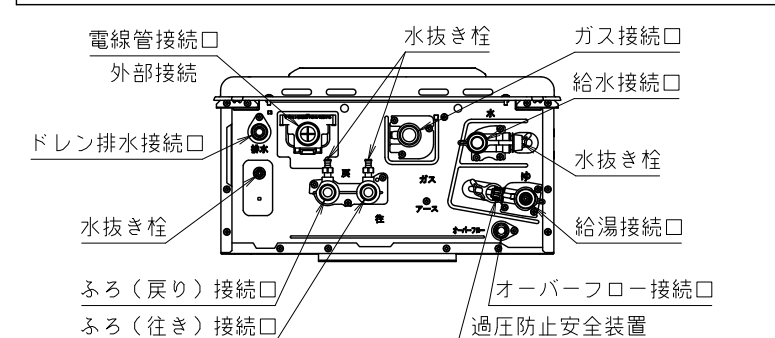
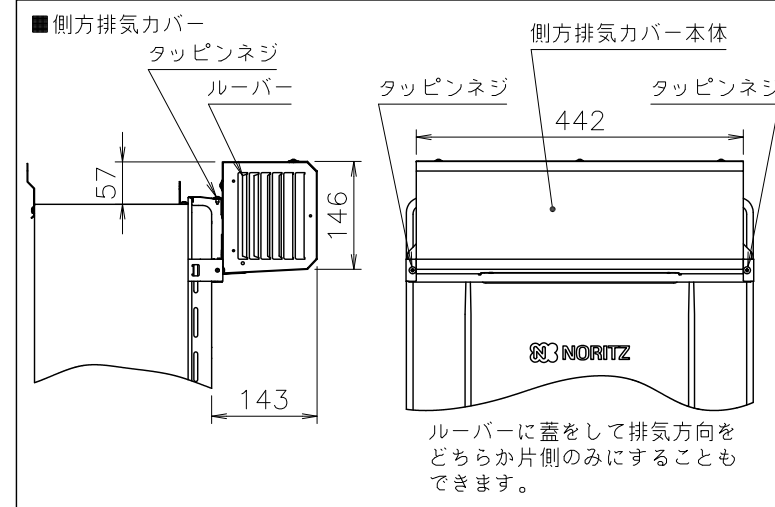


(機器上方よりの透視図)



機構承認番号	KKY013	
給水装置認証登録番号	OW2011	
■追いだき配管条件		
項目	循環アダプター	HXシリーズ
最大追いだき配管	φ12.7銅管	片道15m10曲がり(設定変更で25mまで可)
	φ10樹脂管(継手内径φ8以上)	片道15m(設定変更で25mまで可)
浴槽上下限	上限	7m以内
	下限	φ12.7銅管 3m以内(設定変更で5mまで可) φ10樹脂管 3m以内(設定変更で5mまで可)
配管途中の障害物		高さ3m以内で1ヶ所

*設定変更はリモコンでおこないますが、その方法はリモコンに付属の設定変更説明書をご覧ください。



■底板よりの各接続口高さ(mm)

給水接続口	58
給湯接続口	51
ガス接続口	56
ふろ接続口(行き・戻り)	51
電線管接続口	36
ドレン排水接続口	31
オーバーフロー接続口	29

■仕様表

項目	仕様	
製品名	GT-C1662PAWX BL 20A	GT-C1662PAWX BL 15A
型式	GT-C1662(S)AWX	
型適用ガス種	12A,13A, LPG	
設置の方式	屋外壁掛設置形・PS標準設置形	
給排気方式	強制排気式(押し込み)	
点火方式	電子イグナイタによるダイレクト点火	
給湯能力制御方式	FF+FB+水比例制御(水量サーボ)+Q機能	
使用水圧	98.1~98.1kPa(1.0~10.0kgf/cm ²)	
最低作動流量・水圧	3.5L/min・9.81kPa(0.1kgf/cm ²)	
外形寸法	高さ600mm×幅469mm×奥行240mm	
質量(本体)	26.5kg(満水時28.2kg)	
接続口径	給水・給湯	R3/4(20A) R1/2(15A)
	ガス	R1/2(15A)(TU接続可)
電気関係	電源	AC100V(50/60Hz)
	消費電力	75W 凍結予防ヒータ: 141W
材質	本体	カラー鋼板
	排気口	ステンレス
本体外表色	本体	ステンレス
	交換器	銅、ステンレス
エネルギー消費効率	エネルギー消費効率	94.3%
	消費効率	95.0%
騒音値(最大時: Aレンジ)	排気温度	100°C以下
	ドレン排水量	最大約100cc/min
安全装置	中和方式	最大約100cc/min
	安全装置	CaCO ₃ による中和、PH値5.8~8.6
ソーラー接続	立消え安全装置(フレームロック)、過熱防止装置(温度ヒューズ)	
	付属部品	残火安全装置(パイメタルスイッチ)、過圧防止安全装置(スプリング式)凍結予防装置(水抜き柱・電気ヒータ・低温時循環ポンプ運転)漏電安全装置(高速度型)、中和器詰まり検出装置、過電流防止装置
別売品	空だき安全装置(パイメタルスイッチ)、空だき防止装置(水流スイッチ)誘導雷保護装置(ZNR)、逆流防止装置(逆流防止弁+逆止弁)沸騰防止装置、停電時安全装置、ファン回転検出装置、ふろポンプ回転検出装置	
	別売品	不可但し、スカイブレンダーSKB-300(P)を使用する場合、可
*MBシリーズは、RC-J161とセットでの使用となります。		

■能力表

項目	能力最大	能力最小
標準ガス都市ガス	29.4kW(25,300kcal/h)	4.42kW(3,800kcal/h)
消費量LPガス	29.4kW(2.10kg/h)	4.42kW(0.316kg/h)
給湯	水温+25°C	16L/min
	水温+40°C	10L/min
給湯能力	1.8~16号(2.4号未満は間欠燃焼)	
湯温調節範囲	32,35,37~48,50,55,60°C(17段階)	
標準ガス消費量	11.6kW(都市ガス: 9,980kcal/h, LPガス: 0.829kg/h)	
最低作動流量	3.5L/min	
湯温調節範囲	33~48°C(16段階)	
最大ガス消費量(同時使用時)	38.1kW(都市ガス: 32,800kcal/h, LPガス: 2.72kg/h)	
*ガス消費量(都市ガス)、出湯量、給湯能力はガス種13Aの値です。ガス種により若干異なります。		
■ふろ追いだき能力		
上昇温度	追いだき所要時間	
湯温+10°C上昇	160L(1人用浴槽)	180L(1.5人用浴槽) 210L(2人用浴槽)
	約10.4分	約11.7分 約13.7分
■ふろ自動お湯はり能力		
季節	お湯はり所要時間	
春・秋 18°C→43°C	160L(1人用浴槽)	180L(1.5人用浴槽) 210L(2人用浴槽)
	約13分	約14分 約16分
条件: ふろ配管片道3曲がり6m、φ12.7システムチューブ、給水圧294kPa=3.0kgf/cm ² 以上		
*ガス種13Aの値です。ガス種により若干異なります。		
■固定仕様と付属部品諸元		
固定場所	部材仕様(付属部品)	設置種別
木壁固定	丸木ネジ(JIS)φ4.8×38	壁掛け
		壁掛け(上部固定有り)
RC・ALC壁固定	丸木ネジ(JIS)φ4.8×38	壁掛け
		壁掛け(上部固定有り)
PS固定	フィッシャープラグSX 6×30	壁掛け
		壁掛け(上部固定有り)
PS固定	小ネジM5×12	PS標準
		PS標準
		引張耐力
		4 0.3kN/本以上(木厚15mm)
		2 0.2kN/本以上(木厚12mm)
		4 0.3kN/本以上(左記のネジとラバーパッド併用時)
		2 0.2kN/本以上
		3 0.5kN/本以上

*本製品の設置・転倒防止の措置は、国土交通省告示第1447号「建築設備の構造耐力上安全な構造方法を定める件の一部を改訂する件」に対応しています。
*各特性値及び付属部品、別売品は予告なく変更する場合があります。

注記 ※生産ガス種は都市ガス12A,13A、LPガスのみで低NOx仕様です。
※この機器は燃焼時に「排水接続口」からドレン水が排出されます。必ず排水配管を設置し、排水口まで配管してください。
※塗装は(社)日本冷凍空調工業規格(JRA9002)の耐塩害仕様に準拠しています。

適応金枠参考図面 標準設置形II型(図番W-00-0338)

納入仕様	製品名	GT-C1662PAWX 20A 潜熱回収型	
	図名	GT-C1662PAWX 15A 名称寸法図	
図	尺度	1/10	原紙サイズ A3
	作成	2017.1.23	調整
図番	WN-17-0353		
メーカー	株式会社ノーリツ		