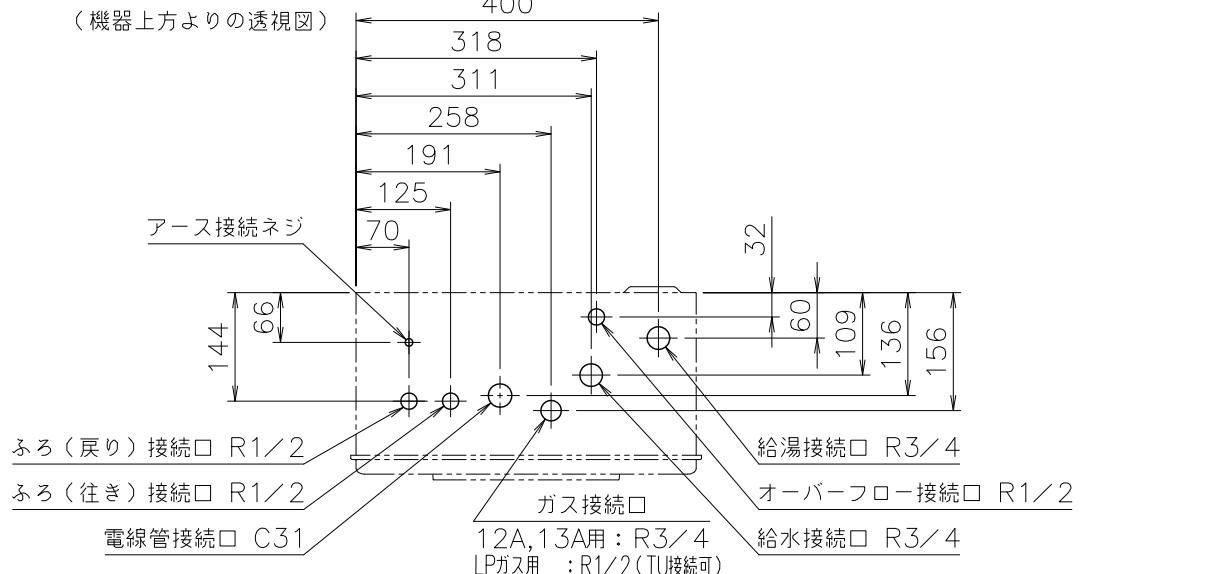
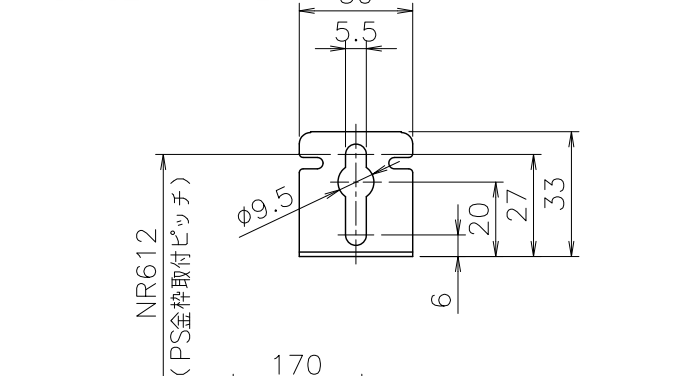


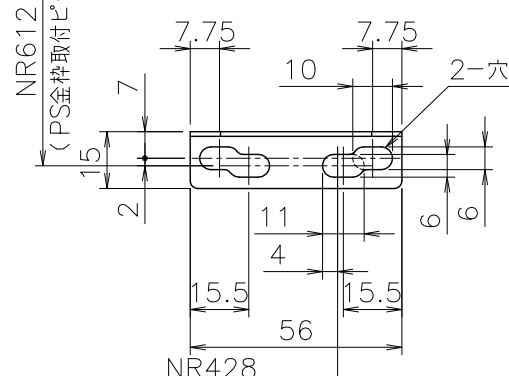
(単位: mm)



■A部詳細図(尺度1/2)



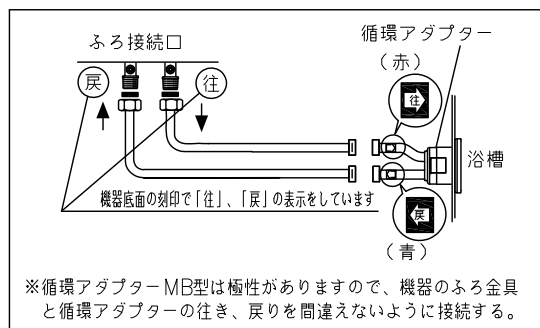
■B部詳細図(尺度1/2)



■追いつき配管条件

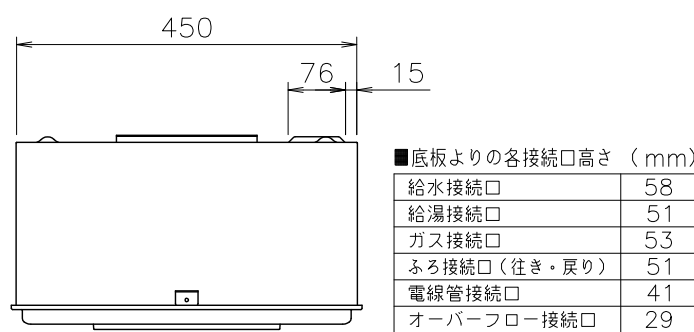
項目	循環アダプター	MBシリーズ以外	MB2-1シリーズ
最大追いつき配管	φ12.7銅管 φ10樹脂管(継手内径φ8以上)	片道15m10曲がり(設定変更で25mまで可)	片道15m10曲がり 片道15m
浴槽上下限	上限 φ12.7銅管 φ10樹脂管	7m以内 3m以内(設定変更で5mまで可)	3m以内(設定変更で5mまで可)
配管途中の障害物		高さ3m以内で1ヶ所	

※設定変更はリモコンでおこないますが、その方法はリモコンに付属の設定変更説明書を
ごらんください。



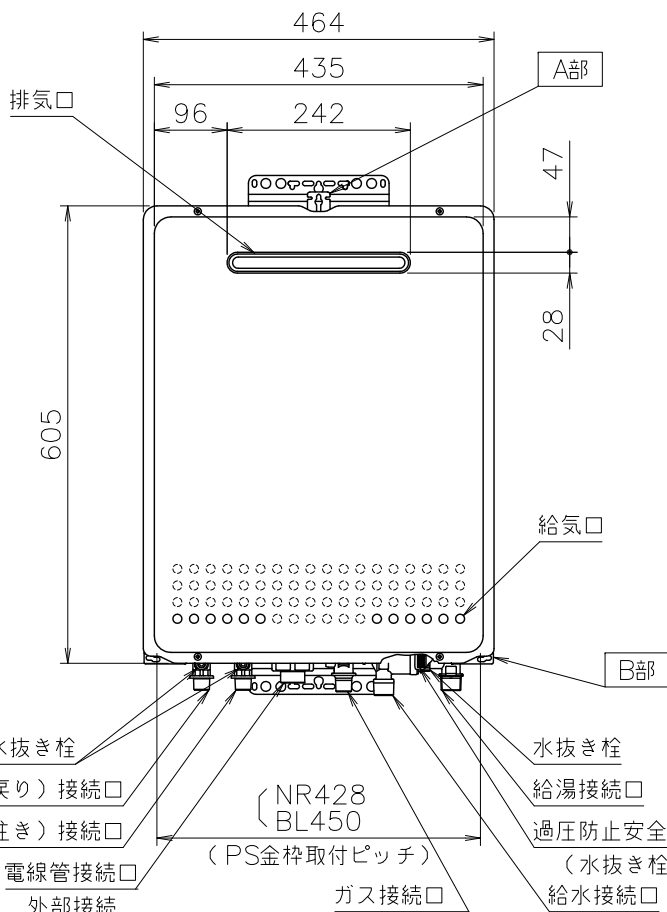
◀MB、MB2の場合▶
・φ10樹脂管の最大追いつき配管は10m以内です。
・上記以外はMB2-1と同じです。

※循環アダプターMB型は極性がありますので、機器のふろ金具と循環アダプターの行き、戻りを間違えないように接続する。



■底板よりの各接続口高さ (mm)

給水接続口	58
給湯接続口	51
ガス接続口	53
ふろ接続口(行き・戻り)	51
電線管接続口	41
オーバーフロー接続口	29



■仕様表

項目	仕様
製品名	GT-2460AWX BL
型式	GT-2460(S)AWX
型式適用ガス種	12A,13A, LPG
設置の方式	屋外設置壁掛形・PS標準設置形
給排水方式	強制排気式(押し込み)
点火方式	電子イグナイタによるパイロット点火
給湯能力制御方式	FF+FB+水比例制御(水量サーボ)+C機能
使用水圧	98.1~981kPa(1.0~10.0kgf/cm ²)
最低作動流量・水圧	3.5L/min・9.81kPa(0.1kgf/cm ²)
外形寸法	高さ605mm×幅464mm×奥行240mm
質量(本体)	27kg(満水時:28.7kg)
給水・給湯	R3/4(20A)
接続口径	ガス 12A,13A: R3/4(20A) LPガス: R1/2(15A)(TU接続可) ふろ(行き・戻り) R1/2(15A)
電源	AC100V(50/60Hz)
電気関係	消費電力 155/180W 凍結予防ヒータ: 139W 待機時消費電力 2.8W 電源コード長さ 約1.8m
材質	排気口 亜鉛メッキ鋼板・粉体塗装 熱交換器 ステンレス 銅板、銅管
本体外装色	GQホワイト(近似色:マンセルNo.9.3YR8.4/1.0)
騒音値(最大時:ALエンジ)	48dB以下(給湯+追いつき:無響音室での測定値)
排気温度	260°C以下
安全装置	立消え安全装置(フレームロッド)、過熱防止装置(温度ヒューズ) 残火安全装置(バイメタルスイッチ)、過圧防止安全装置(スプリング式) 凍結予防装置(水抜き栓・電気ヒータ・低温時循環ポンプ運転) 漏電安全装置(高速度)、沸騰防止装置、ファン回転検出装置、過電流防止装置、停電時安全装置 空だき安全装置(バイメタルスイッチ)、空だき防止装置(水流スイッチ、水量センサ) 誘導保護装置(ZNR)、逆流防止装置(逆流防止弁+逆止弁)
ソーラー接続	不可(但し、スカイブレンダースKB-300(P)を使用する場合、可)
付属部品	取付けネジ類一式
別売品	リモコンセットRC-A001,-B001,-C001,-J100各シリーズ 増設リモコンRC-8001A,-8001AJ(ふろ自動スイッチ付き)、-8001B(防水形) 排気カバーC65、アルコープ排気カバーL26 配管カバーH32-K、据置台D29、据置用架台KD-3H,4H 循環アダプターHX,MBシリーズ、漏水検査治具HX,MB型 スカイブレンダースKB-300(P)、即出湯ユニットQU-1 RCS-2C、RCS接続基板ユニット 他

※MBシリーズは、RC-J101MとRC-J161Sとセットでの使用となります。

■能力表

項目	能力最大	能力最小
標準ガス消費量	都市ガス 51.4kW(44,200kcal/h)	LPガス 6.51kW(5,600kcal/h)
消費量	LPガス 51.4kW(3.67kg/h)	6.51kW(0.46kg/h)
給湯	出湯量 水温+25°C 24L/min 水温+40°C 15L/min	
給湯能力	2.8~24号	
湯温調節範囲	32,35,37~48°C(1°C刻み)	50,55,60°C(17段階)
標準ガス消費量	14.0kW(都市ガス:12,000kcal/h、LPガス:1.0kg/h)	
最低作動流量	3.5L/min	
湯温調節範囲	33~48°C(1°C刻み16段階)	
最大ガス消費量(同時使用時)	61.6kW(都市ガス:53,000kcal/h、LPガス:4.4kg/h)	

※ガス消費量(都市ガス)、出湯量、給湯能力はガス種13Aの値です。ガス種により若干異なります。

■ふろ追いつき能力

上昇温度	追いつき所要時間
160L(1人用浴槽)	約10分
180L(1.5人用浴槽)	約12分
210L(2人用浴槽)	約14分

■ふろ自動お湯はり能力

季節	上昇温度	お湯はり所要時間
春・秋	18°C→43°C	約9分

条件:ふろ配管片道3曲がり6m、φ12.7システムチューブ、給水圧294kPa=3.0kgf/cm²以上
※ガス種13Aの値です。ガス種により若干異なります。

機構承認番号	KKY013
給水装置認証登録番号	OW2003

■固定仕様と付属部品諸元

固定場所	部材仕様(付属部品)	設置種別	固定数	引張耐力
木壁固定	丸ネジ(JIS)φ4.8×38	壁掛け	4	0.3kN/本以上(木下地15mm)
		据置(上部固定有り)	2	0.2kN/本以上(木下地12mm)
RC・ALC壁固定	丸ネジ(JIS)φ4.8×38 フィッシャープラグSX 6×30	壁掛け	4	0.3kN/本以上(左記のネジとラバとの組合時)
		据置(上部固定有り)	2	
PS固定	小ネジM5×12	PS標準	3	0.5kN/本以上

※本製品の設置・転倒防止の措置は、国土交通省告示第1447号「建築設備の構造耐力上安全な構造方法を定める件の一部を改訂する件」に対応しています。

※各特性値及び付属部品、別売品は予告なく変更する事があります。

注記 ※生産ガス種は都市ガス12A,13A,LPガスのみで低NOx仕様です。

適応金枠参考図面
標準設置形Ⅱ型(図番W-00-0338)

納入仕様図

製品名	GT-2460AWX BL			
図名	名称寸法図			
尺度	1/10	原紙サイズ	A3	図番
作成	2017.1.23	調整		WN-17-0136

株式会社ノーリツ