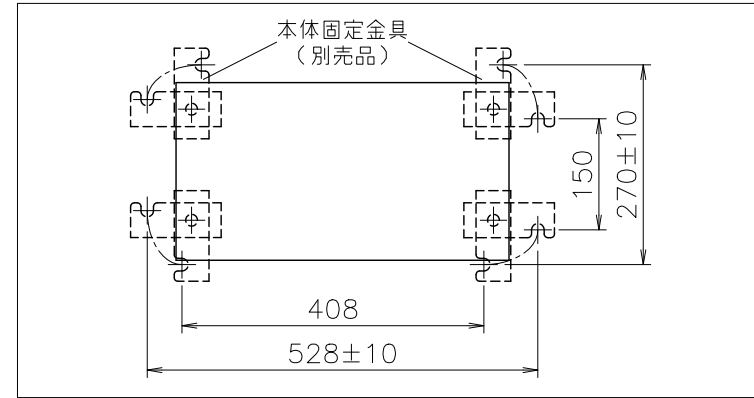
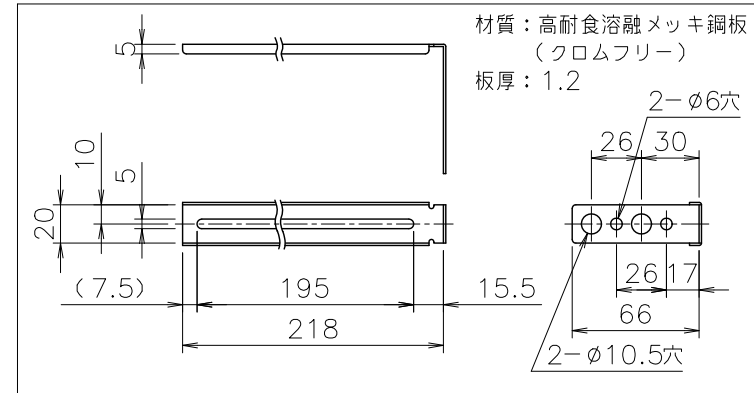


■別売品の本体固定金具SETを使用する場合の基礎ボルト（M10×125mm程度）位置



■本体取付板（付属部品）（尺度フリー）

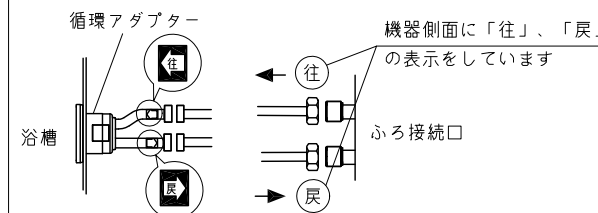


材質：高耐食溶融メッキ鋼板（クロムフリー）
板厚：1.2

■追いだき配管工事の最大延長は、φ12.7銅管の場合：片道10曲がり25m（※）、φ10樹脂管（継手内径φ8以上）の場合：片道25m（※）です。
※15～25mの場合は、循環アダプター-HXシリーズを使用し、工事説明書にもとづき設定変更が必要です。

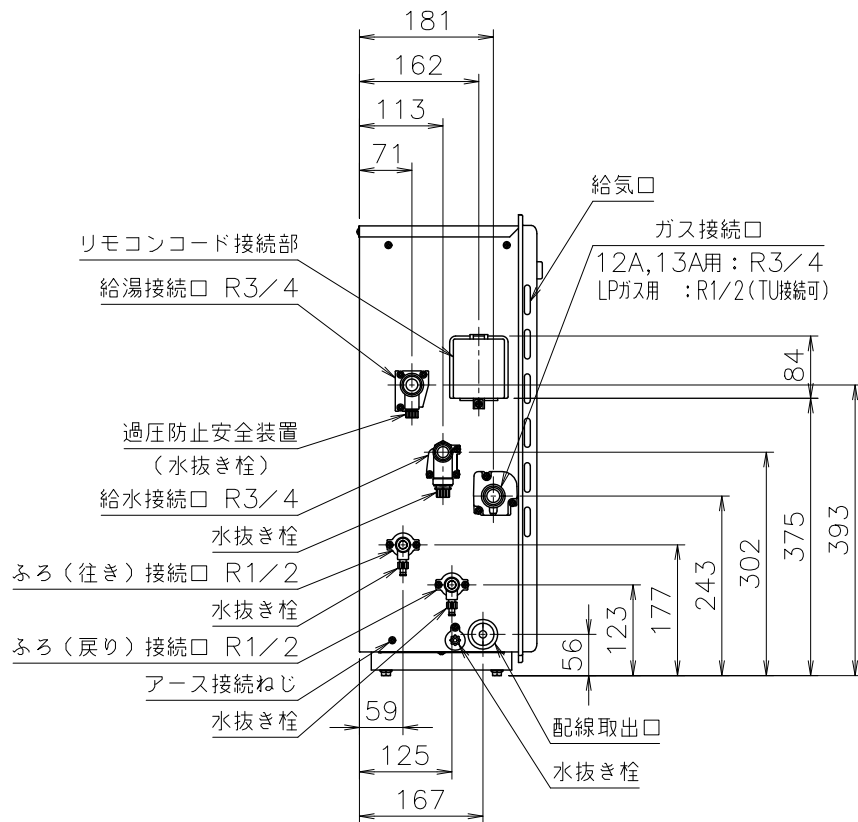
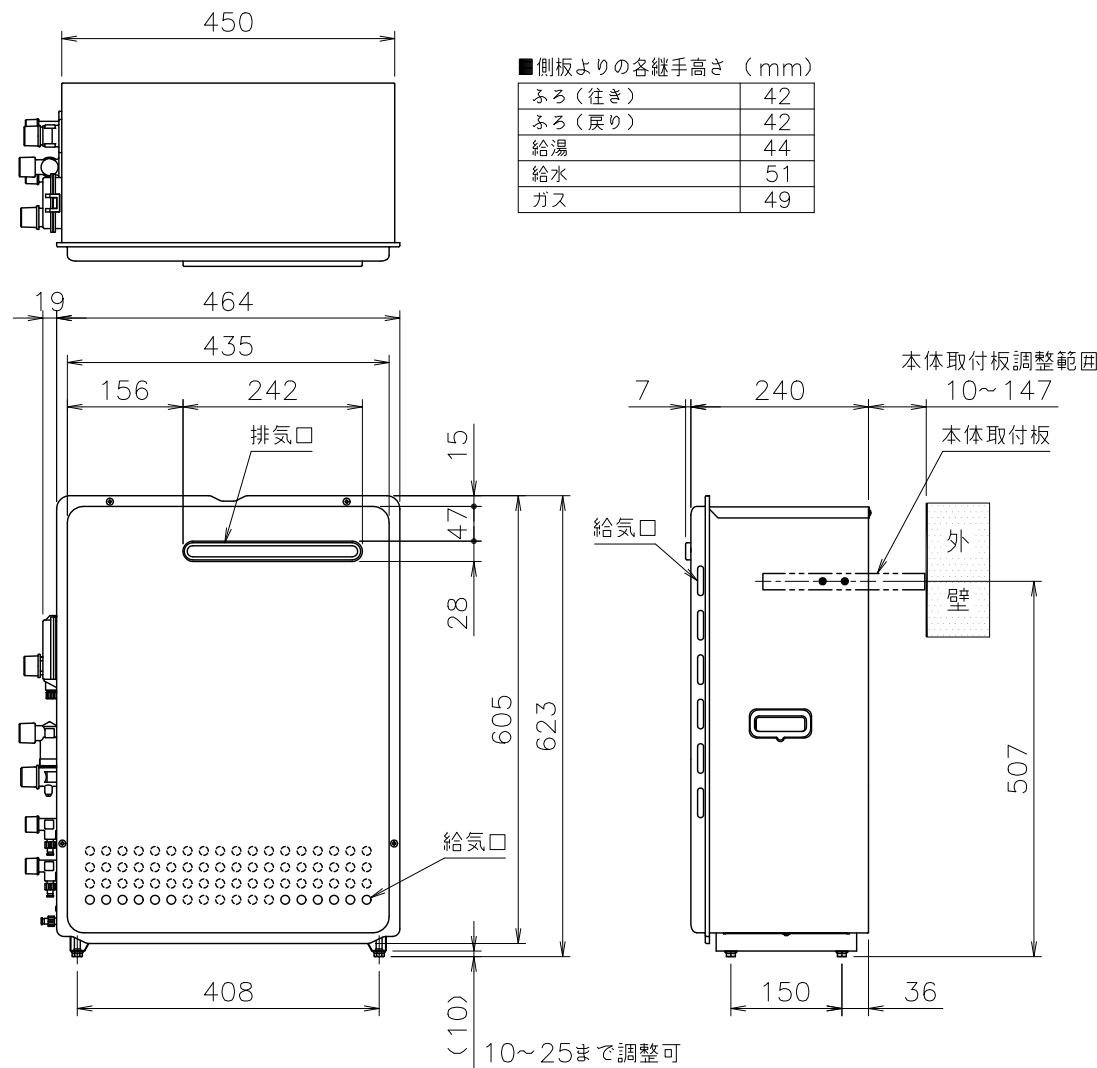
- 上限：機器底面から浴槽のあふれ縁まで、7m以内にしてください。
- 下限：機器底面から循環アダプターまで、3m以内にしてください。
- 工事説明書にもとづき設定変更をした場合は、5mまで可能です。
- 追いだき配管の途中に障害物がある場合は、高さ3m以内で1ヶ所としてください。

<循環アダプター-MB型は極性があります>



■側板よりの各継手高さ（mm）

ふろ（行き）	42
ふろ（戻り）	42
給湯	44
給水	51
ガス	49



■仕様表

項目		仕様	
製品名	GT-2450SARX-2 BL		
型式	GT-2450(S) ARX		
適用ガス種	12A,13A・LPG		
設置の方式	屋外設置据置形		
給排気方式	強制排気式（押し込み）		
点火方式	電子イグナイタによるダイレクト点火		
給湯能力制御方式	FF+FB+水比例制御（水量サーボ）+Q機能		
使用水圧	98.1~981kPa（1.0~10.0kgf/cm ² ）		
最低作動流量・水圧	3.5L/min・9.81kPa（0.1kgf/cm ² ）		
外形寸法	高さ623mm×幅464mm×奥行240mm		
質量（本体）	28kg（満水時：30kg）		
給水・給湯	R3/4（20A）		
接続口径	ガス 12A,13A: R3/4（20A） LPガス: R1/2（15A）（TU接続可）		
ふろ（行き・戻り）	R1/2（15A）		
電源	AC100V（50/60Hz）		
消費電力	155/180W 凍結防止ヒータ：139W		
待機時消費電力	2.8W		
電源コード長さ	約1.8m		
本体外表	亜鉛メッキ鋼板・粉体塗装		
排気口	ステンレス		
熱交換器	銅板、銅管		
本体外表色	GQホワイト（近似色：マンセルNo.9.3YR8.4/1.0）		
騒音値（最大時：Aレンジ）	48dB以下（給湯+追いだき：無響音室での測定値）		
排気温度	260℃以下		
安全装置	立消え安全装置（フレームロッド）、過熱防止装置（温度ヒューズ）、残火安全装置（バイメタルスイッチ）、過圧防止安全装置（スプリング式）凍結予防装置（水抜き栓・電気ヒータ・低温時循環ポンプ運転）漏電安全装置（高感度型）、湯戻防止装置、ファン回転検出装置、過電流防止装置、停電時安全装置空だき安全装置（バイメタルスイッチ）、空だき防止装置（水流スイッチ、水量センサ）誘導電保護装置（ZNR）、逆流防止装置（注湯安全弁+逆止弁）		
ソーラ接続	不可/但し、スカイフレNDER-SKB-200（P）を使用する場合、可		
付属部品	本体取付板、取付けネジ類一式		
別売品	リモコンセットRC-9001、-A001、-B001、-D001各シリーズ増設リモコンRC-8001A、-8001AJ（ふろ自動スイッチ付き）、-8001B（防水形）排気カバー-C66、側方排気カバー-S16,S17、配管カバー-HR-5据置架台KD-9、本体固定金具SET循環アダプター-HXシリーズ、MBシリーズ、漏水検査器具HX型、MB型スカイフレNDER-SKB-200（P）、即出湯ユニットQU-1RCS-2C、RCS接続基板ユニット 他		

※MBシリーズは、RC-D101MとRC-D161Sとセットでの使用となります。
※仕様は改良のため予告なく変更することがあります。

■能力表

項目	能力最大	能力最小
標準ガス	59.9kW（51,500kcal/h）	6.51kW（5,600kcal/h）
消費量 L P ガス	59.9kW（4.28kg/h）	6.51kW（0.46kg/h）
給湯		
出湯量	水温+25℃ 28L/min	水温+40℃ 17.5L/min
給湯能力	2.8~2.8号（同時使用時は2.4号）	
湯温調節範囲	32,35,37~48℃（1℃刻み）,50,55,60℃（17段階）	
標準ガス消費量	14.0kW（都市ガス：12,000kcal/h、LPガス：1.0kg/h）	
最低作動流量	3.5L/min	
湯温調節範囲	33~48℃（1℃刻み16段階）	
最大ガス消費量（同時使用時）	61.6kW（都市ガス：53,000kcal/h、LPガス：4.4kg/h）	

※ガス消費量（都市ガス）、出湯量、給湯能力はガス種13Aの値です。ガス種により若干異なります。
■ふろ追いだき能力

上昇温度	追いだき所要時間		
湯温+10℃上昇	160L（1人用浴槽）	180L（1.5人用浴槽）	210L（2人用浴槽）
	約10分	約12分	約14分

■ふろ自動お湯はり能力

季節	上昇温度	お湯はり所要時間		
		160L（1人用浴槽）	180L（1.5人用浴槽）	210L（2人用浴槽）
春・秋	18℃→43℃	約9分	約10分	約11分

条件：ふろ配管片道3曲がり6m、φ12.7システムチューブ、給水圧294kPa=3.0kgf/cm²以上
※ガス種13Aの値です。ガス種により若干異なります。

機構承認番号	KKY013
給水装置認証登録番号	OW2003

※各特性値及び付属部品、別売品は予告なく変更する事があります。

■固定仕様と付属部品諸元

固定場所	部材仕様（付属部品）	設置種別	数量	引張耐力
木壁固定	丸木ネジ（JIS）φ4.8×38	据置（上部固定有）	2	0.3kN/本以上（木下地15mm） 0.2kN/本以上（木下地12mm）
RC・ALC壁固定	丸木ネジ（JIS）φ4.8×38 フィッシャープラグSX 6×30	据置（上部固定有）	2	0.3kN/本以上（注記）

※本製品の設置・転倒防止の措置は、国土交通省告示第1447号「建築物の構造耐力上安全な構造方法を定める件の一部を改訂する件」に対応しています。

注記 ※生産ガス種は都市ガス12A,13A・LPガスのみで低NOx仕様です。

納入仕様図	製品名	GT-2450SARX-2 BL				
	図名	名称寸法図				
	尺度	1/10	原紙サイズ	A3	図番	WN-14-0134
	作成	2014.4.1	調整	株式会社ノーリツ		