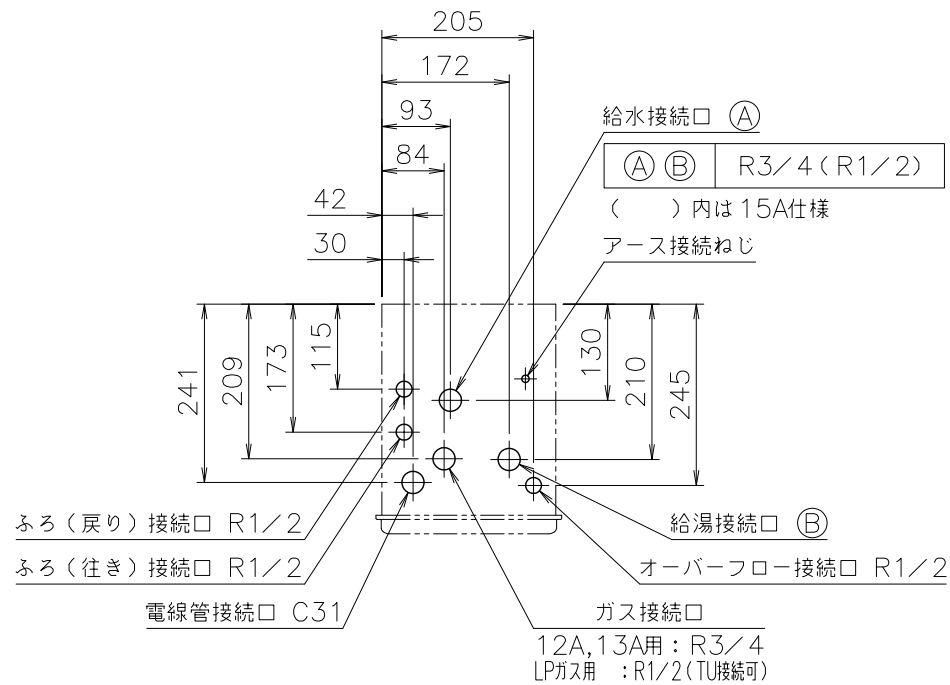
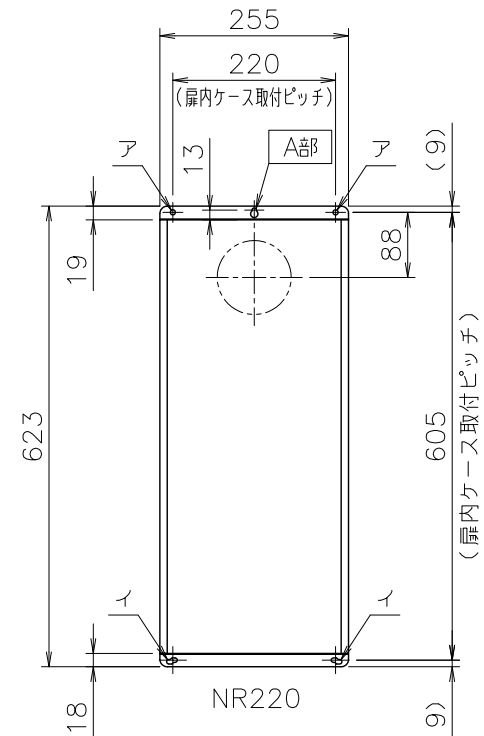


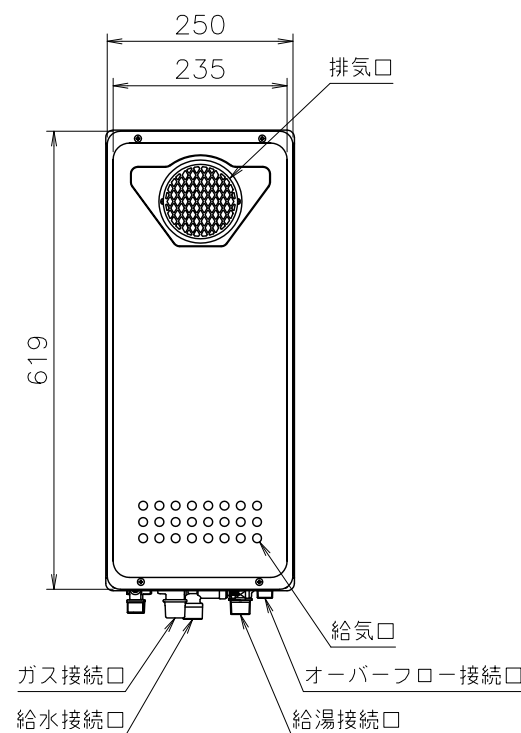
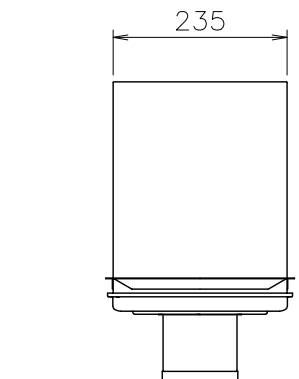
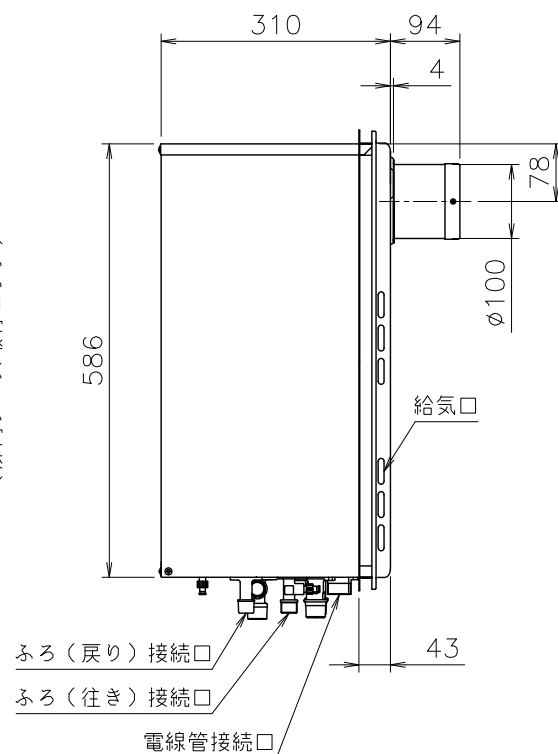
(機器上方よりの透視図)



(フロントカバーを外した状態)



(注意)  
1 扉内設置用  
扉内ケース取付用穴は”ア”, ”イ”の4ヶ所を使用する。



■追いだき配管条件

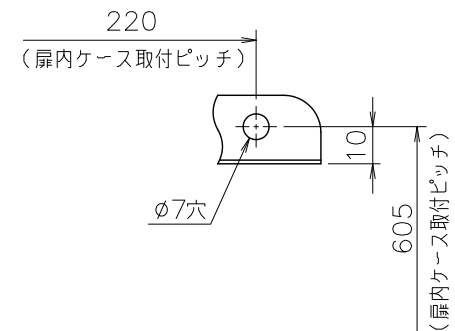
項目	循環アダプター	HXシリーズ	
最大追いだき配管	φ12.7銅管	片道15m10曲がり(設定変更で25mまで可)	
浴槽上下限	上限	7m以内	
	下限	φ12.7銅管	2m以内
		φ10樹脂管	2m以内
配管途中の障害物	高さ3m以内で1ヶ所		

※設定変更はリモコンでおこないますが、その方法はリモコンに付属の設定変更説明書を参照ください。

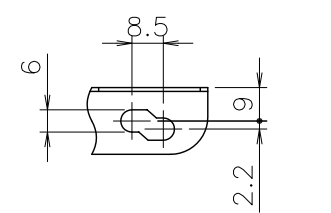
■底板よりの各継手高さ (mm)

電線管	23
ふろ(行き・戻り)	51
給湯	50
給水	57
ガス	55
オーバーフロー	29

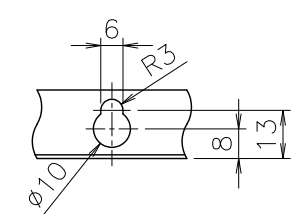
■ア部詳細図 (尺度1/2)



■イ部詳細図 (尺度1/2)



■A部詳細図 (尺度1/2)



■仕様表

項目	仕様
製品名	GT-2053AWX-T-2BL 20A/GT-2053AWX-T-2BL 15A
型式	GT-2053(S) AWX-T
適用ガス種	12A, 13A・LPG
設置の方式	PS扉内設置形
給排気方式	強制排気式(押し込み)
点火方式	電子イグナイタによるダイレクト点火
給湯能力制御方式	FF+FB+水比例制御(水量サーボ)+Q機能
希望所要水圧	0.1~1.0MPa(1.0~10.0kgf/cm <sup>2</sup> )
最低作動流量・水圧	3.5L/min・10kPa(0.1kgf/cm <sup>2</sup> )
外形寸法	高さ619mm×幅250mm×奥行310mm
質量(本体)	25kg(満水時:26.5kg)
接続口径	給水・給湯 R3/4(20A) LPガス: R1/2(15A) (TU接続可)
ふろ(行き・戻り)	R1/2(15A)
電源	AC100V(50/60Hz)
消費電力	175/195W 凍結予防ヒータ: 139W
待機時消費電力	2.8W
電源コード長さ	約1.8m
本体外表	亜鉛メッキ鋼板・粉体塗装
排気口	ステンレス
熱交換器	銅板・銅管
本体外表色	GQホワイト(近似色:マンセルNo.9.3YR8.4/1.0)
騒音値(最大時:ALレンジ)	49dB以下(給湯+追いだき:無響音室での測定値)
排気温度	26°C以下
安全装置	立消え安全装置(フレームロッド)、過熱防止装置(温度ヒューズ)、残火安全装置(バイメタルスイッチ)、過圧防止安全装置(スプリング式)凍結予防装置(水抜き栓・電気ヒータ・低温時循環ポンプ運転)漏電安全装置(高感型)、湯漏防止装置、ファン回転検出装置、過電流防止装置、停電時安全装置空だき安全装置(バイメタルスイッチ)、空だき防止装置(水流スイッチ、水量センサ)誘導雷保護装置(ZNR)、逆流防止装置(逆流防止弁+逆止弁)
ソーラ接続	不可(但し、スカイプレッシャーSKB-300(P)を使用する場合、可)
付属部品	取付けネジ類一式
別売品	リモコンセットRC-B001,-J100各シリーズ 増設リモコンRC-8001A,-8001AJ(ふろ自動スイッチ付き),-8001B(防水形)扉内設置ケースTC-10、排気変更アダプター-DCG 循環アダプター-HXシリーズ、漏水検査治具HX型、スカイプレッシャーSKB-300(P)即出湯ユニットQU-1、RCS-2C、RCS接続基板ユニット他

※仕様は改良のため予告なく変更することがあります。

■能力表 (JIS S 2075, JIS S 2109)に基づく性能値

項目	能力最大	能力最小
標準ガス消費量	都市ガス 51.4kW(44,200kcal/h) LPガス 51.4kW(3.67kg/h)	6.51kW(5,600kcal/h) 6.51kW(0.47kg/h)
出湯量	水温+25°C 24L/min 水温+40°C 15L/min	
給湯能力	2.8~24号	
湯温調節範囲	32,35,37~48,50,55,60°C(17段階)	
標準ガス消費量	14.0kW(都市ガス:12,000kcal/h、LPガス:1.0kg/h)	
最低作動流量	3.5L/min	
湯温調節範囲	33~48°C(16段階)	
最大ガス消費量(同時使用時)	53.6kW(都市ガス:46,100kcal/h、LPガス:3.83kg/h)	
※ガス消費量(都市ガス)、出湯量、給湯能力はガス種13Aの値です。ガス種により若干異なります。		

■ふろ追いだき能力

上昇温度	追いだき所要時間		
湯温+10°C上昇	160L(1人用浴槽) 約10分	180L(1.5人用浴槽) 約12分	210L(2人用浴槽) 約14分

■ふろ自動お湯はり能力

季節	上昇温度	お湯はり所要時間		
春・秋	18°C→43°C	160L(1人用浴槽) 約9分	180L(1.5人用浴槽) 約10分	210L(2人用浴槽) 約12分

条件:ふろ配管片道3曲がり6m、φ12.7システムチューブ、給水圧294kPa=3.0kgf/cm<sup>2</sup>以上  
※ガス種13Aの値です。ガス種により若干異なります。

機構承認番号	KKY013
給水装置認証登録番号	OW2003

※各特性値及び付属部品、別売品は予告なく変更することがあります。

■固定仕様と付属部品補元

固定場所	部材仕様(付属部品)	設置種別	設積	引張耐力
木壁固定		壁掛け		
RC・ALC壁固定		壁掛け(上部固定有り)		
PS固定	小ネジM5×12	壁掛け(上部固定有り)	PS扉内	5 0.5kN/根止

※本製品の設置・転倒防止の措置は、国土交通省告示第1447号「建築設備の構造耐力上安全な構造方法を定める件の一部を改訂する件」に対応しています。

納入仕様図	製品名	GT-2053AWX-T-2BL 20A GT-2053AWX-T-2BL 15A		
	図名	名称寸法図		
作成	尺度	1/10	原紙サイズ	A3 図番 WN-15-0834
	作成	2016.1.7	調整	C 2017. 7.10 株式会社ノーリツ

注記 ※生産ガス種は都市ガス12A,13A・LPガスのみです。  
※排気延長する場合は、排気口先端のキャップをはずし、1曲がり7m以内、2曲がり7m以内、3曲がり7m以内、4曲がり7m以内で施工します。(排気筒口径:φ100)

適応金枠参考図面  
扉内設置形(図番W-00-0348)  
扉内設置形(2連)(図番W-00-0352)