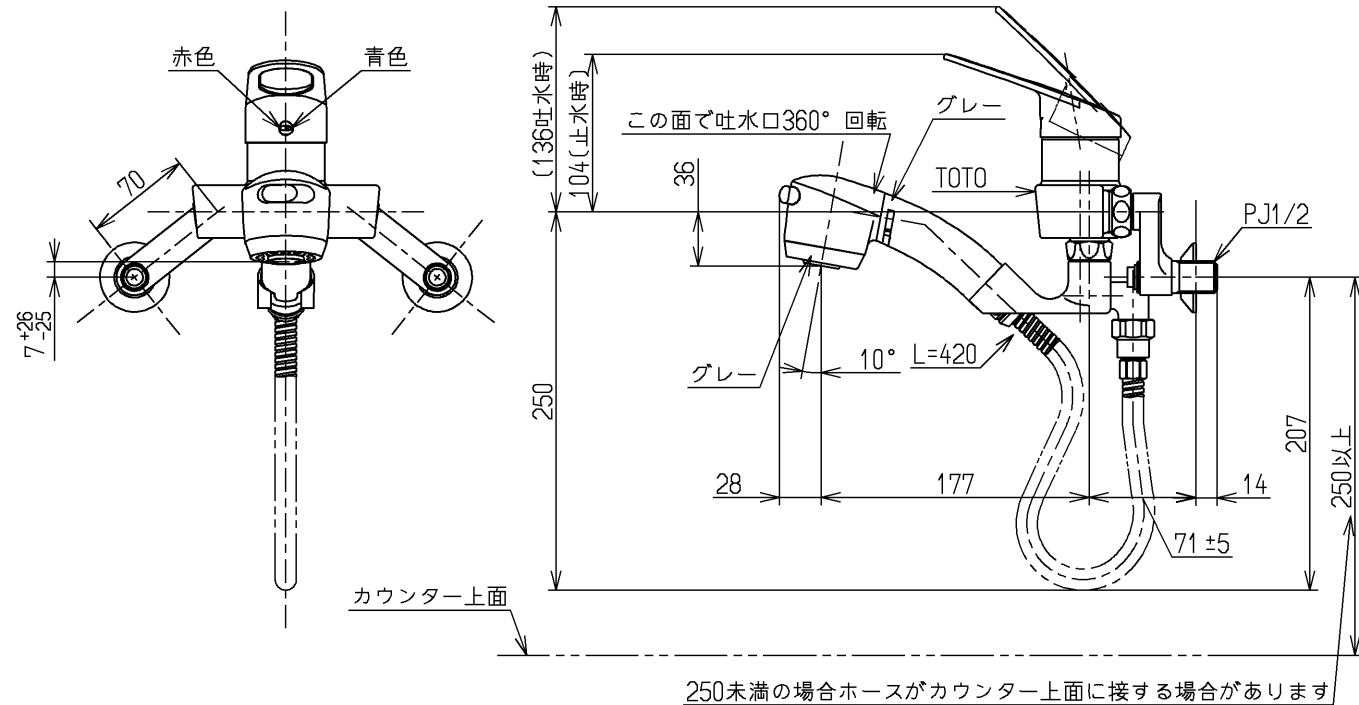


△ご注意  
やけどの  
恐れあり  
さわらな  
いで!

※注意ラベル詳細(1:1)



| 用途     |        | 仕様  |
|--------|--------|---|
| 給水圧力   | 最低必要水圧 | 一般住宅用<br>0.05MPa(流動時)   |
|        | 最高水圧   | 0.75MPa(静止時)<br>※快適にお使いいただくためには、0.2MPa程度の圧力をおすすめします。                                  |
| 使用可能水質 |        | 水道水または飲用可能な井戸水  |
| 使用環境温度 |        | 1~40℃<br>※凍結が予想される地域では、ご使用できません。  |
| 最高給湯温度 |        | 85℃   |
| 特記事項   |        | (1)湯圧が水圧より高くないように設定してください。<br>(2)安全のため給湯温度は60℃以下でのご使用をおすすめします。<br>(3)湯水を逆に配管しないでください。 |

節湯  
B

| 水道法適合品      |          |          |          | 単位        | 名称                               |
|-------------|----------|----------|----------|-----------|----------------------------------|
| <b>TOTO</b> |          | φ        | mm       |           | 壁付シングル13<br>(シャワ・ソフト) (台所) (JIS) |
| 製図<br>廣松    | 検図<br>今宮 | 日付<br>寺岡 | 12.05.30 | 尺度<br>1:5 |                                  |
| 備考<br>逆止弁付  |          |          |          |           | 図番<br>TKGG36E                    |