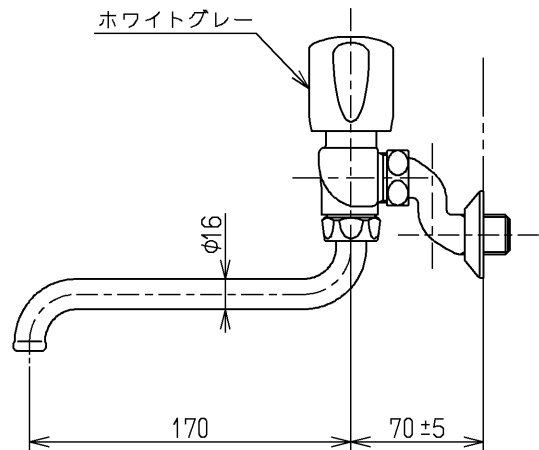
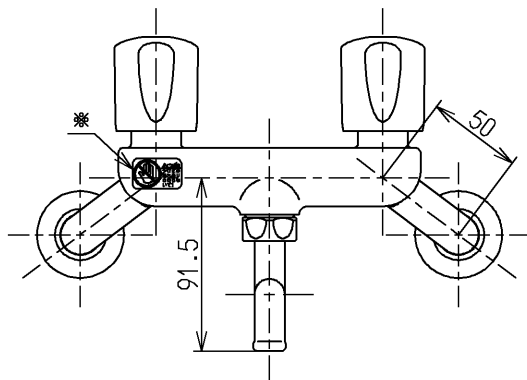


△ご注意
やけどの
恐れあり
さわらな
いで!

※印部詳細(1:1)



国土交通省記号：13-F2A

水道法適合品

TOTO			単位	名称	(JIS)
			mm		
製図	検図	日付	尺度	図番	
末次	安田	畑中	1:4		
備考				T20B	