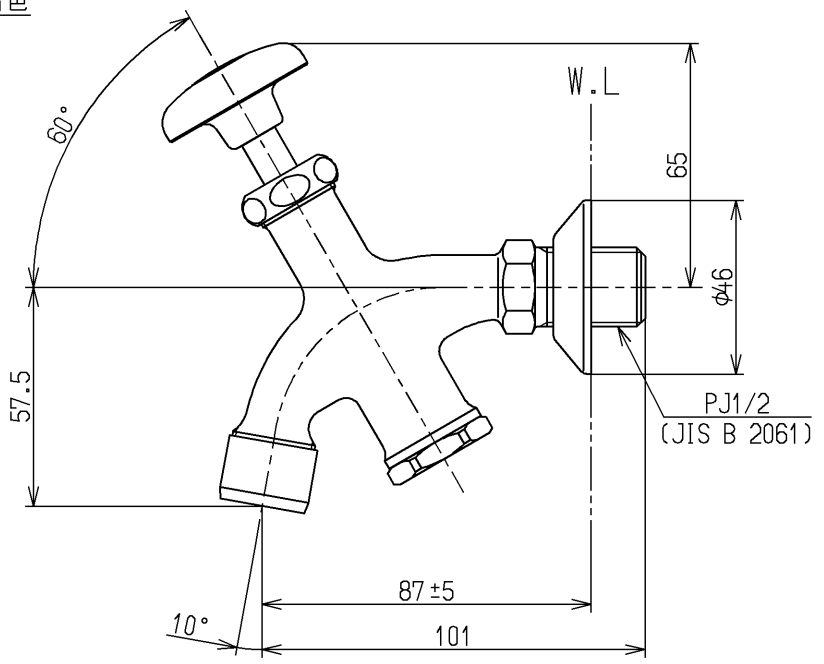
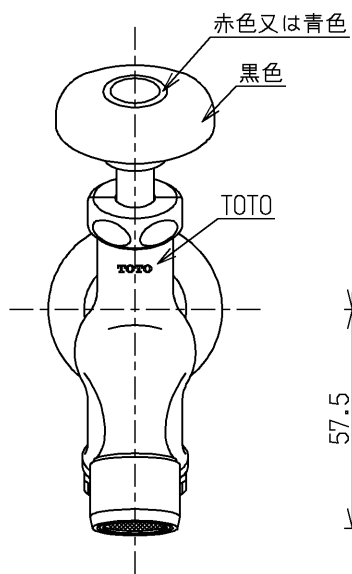
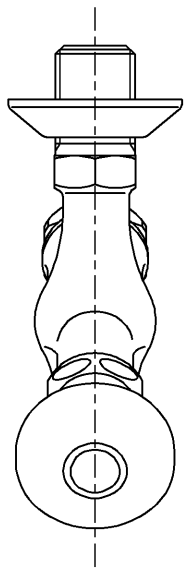


区分	
C	
H	



水道法適合品

TOTO			単位 mm	名称 横水栓13 (泡まつ・自閉) (JIS)
製図 末次	検図 安田	日付 06.11.17	尺度 1:2	図番
備考				T16ANX13