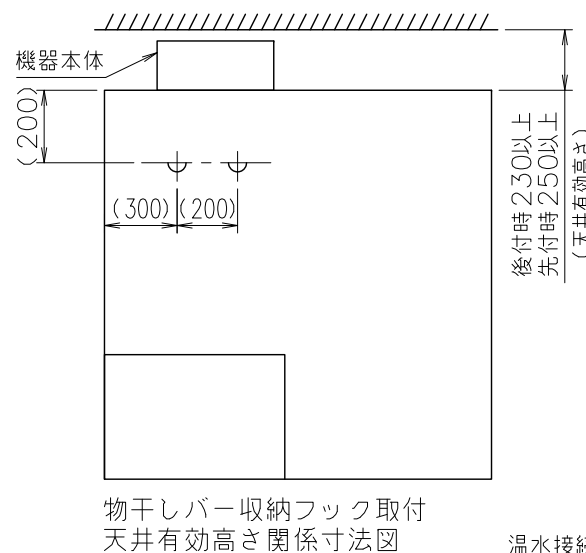
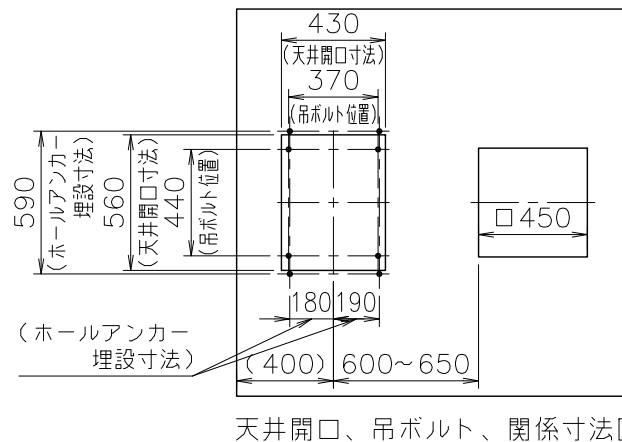
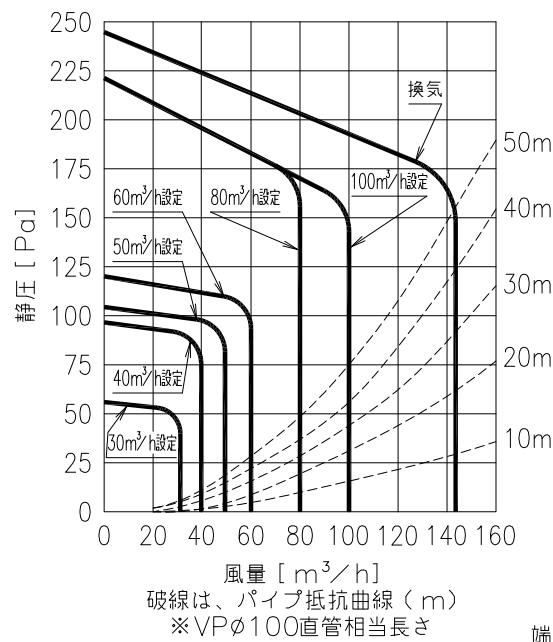
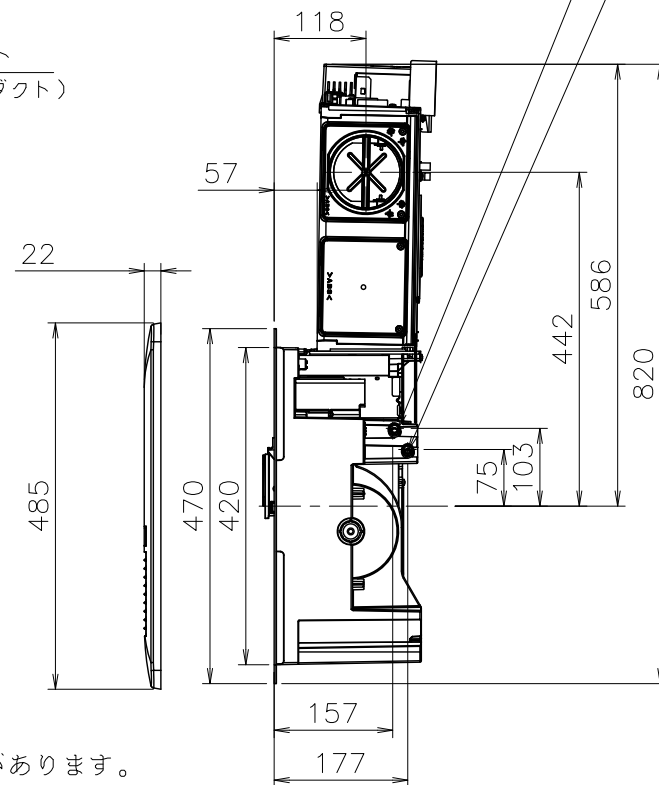
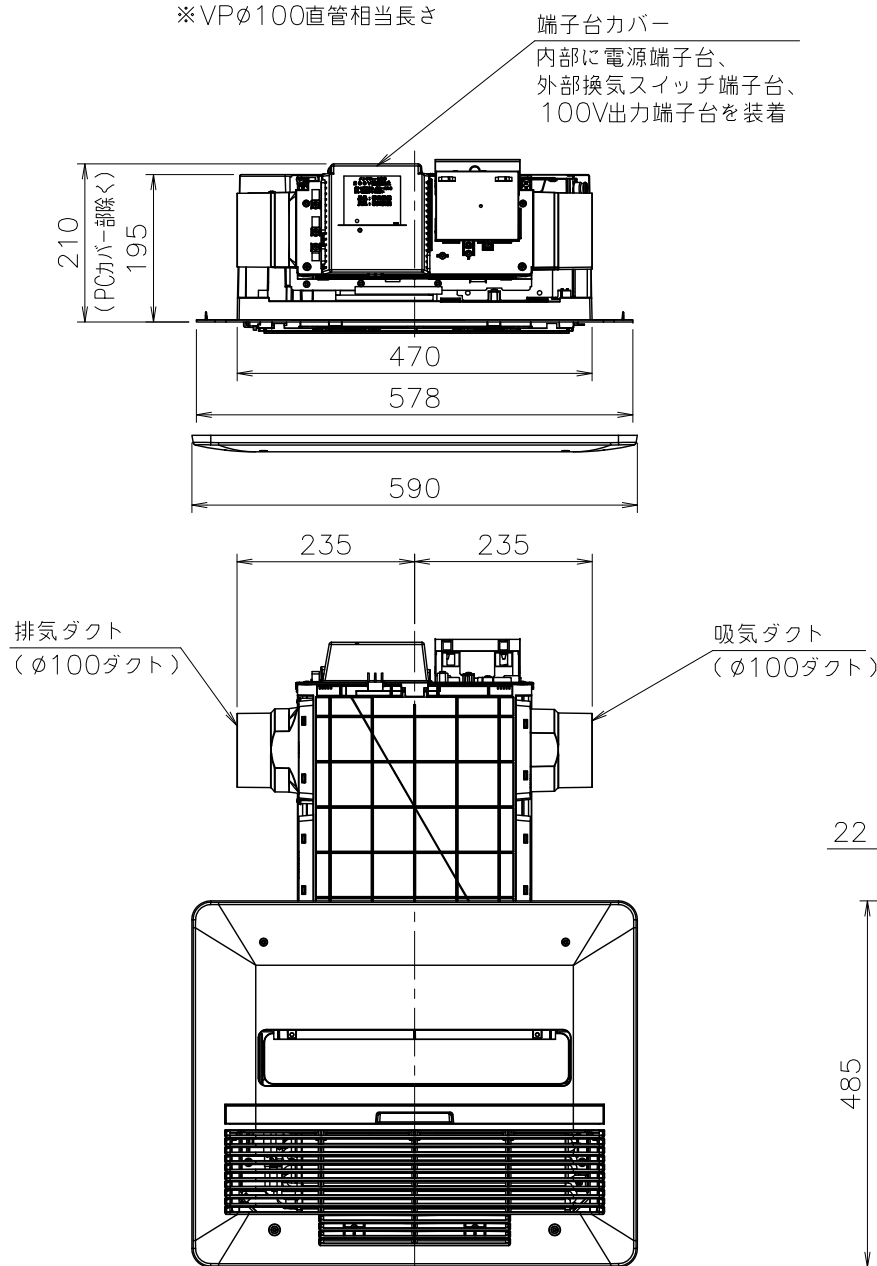


(単位: mm)



温水接続往き(入)
CHM(QF)ジョイント

温水接続戻り(出)
CHM(QF)ジョイント



■付属部品

- ・グリル板・グリル板取付ネジ・グリル板抜け止めワッシャー
- ・防振ゴム(大小)・ルーバーノズル取付ネジ
- ・換気ファンボックス取付ネジ・シールパッキン・リモコン
- ・リモコンコード・リモコンスイッチボックス取付ネジ
- ・取扱説明書(保証書)・工事説明書・CHクリップ 他

※本仕様図・仕様表は試験結果等により、記載内容が変わる場合があります。

■仕様表

品名	浴室暖房乾燥機 (24時間2室換気機能付き)		
商品コード	BDV-4106AUKNC-J2-BL		
設置様式	設備ユニット天井に設置		
外形寸法	グリル板	22mm×590mm×485mm	
	本体	211mm×578mm×820mm	
質量	12.3kg(運転時:12.7)		
保有水量	0.4L		
乾燥方式	温風循環		
熱源	暖房用温水(80°C 2.0L/分)		
電源	AC100V 50/60Hz		
接続	電気	WFφ1.6(2芯クイック接続)	
	アース	WFφ1.6(1芯クイック接続)	
	リモコン	DC12V 3芯 5m 両端コネクター接続	
	温水	クイックファスナー接続 (ヘッダージョイントまたはCHジョイント・PTS-10A・7A)	
風量 m³/分 (50Hz/60Hz)	乾燥(自動・タイマー)	吹出し6.5、換気2.4	
	乾燥(エコ)	吹出し5.0、換気1.3	
	暖房	強	吹出し5.5
		弱・セーブ	吹出し4.0
	涼風	強	吹出し5.5、換気1.7
		弱	吹出し4.0、換気1.7
換気	自動・タイマー	換気2.4	
24時間換気	0.5、0.7、0.8、1.0、1.3、1.7 (30、40、50、60、80、100m³/h)		
吸込口有効面積	520cm²		
吹出口有効面積	240cm²		
騒音 dB(A) (50Hz/60Hz)	乾燥(自動・タイマー)	48	
	乾燥(エコ)	41	
	暖房	強	42
		弱・セーブ	35
	涼風	強	42
		弱	36
換気	自動・タイマー	33	
24時間換気	24(80m³/h、0Pa時)		
消費電力 W (50Hz/60Hz)	乾燥(自動・タイマー)	48/56	
	乾燥(エコ)	41/48	
	暖房	強	30/35
		弱・セーブ	25/28
	涼風	強	36/40
		弱	31/34
換気	自動・タイマー	14/14	
24時間換気	7/7(80m³/h、0Pa時)		
待機電力	2W以下		
定格能力	暖房運転時:4.1kW(2.0L/min)		
適用浴室サイズ	1.5坪までのユニットバス		
衣類乾燥性能(1625UB)	2kg:55分(BL試験布) (外気温:15°C、湿度:65%、タイマー)		
過熱防止温度	乾燥	55±3°Cで熱動弁閉、熱源機発停OFF	
	暖房	47.5±3°Cで熱動弁閉、熱源機発停OFF	
安全装置	凍結予防装置 過熱防止装置		
グリル板色調	マンセルNo.N9		

騒音値は製造メーカー無響室にて製品中央1m、水平方向1mの位置で測定した数値です。設置条件やご使用状況(フィルターのお手入れ頻度など)により変わります。
トイレ・脱衣室に取り付ける吸気グリルは、必ずフィルター付きを使用してください。
また、換気風量が調整できる風量調節機能付きを推奨します。
例 三菱電機製 P-13GLF6
パナソニック製 FY-GLP04

納入仕様図	製品名	BDV-4106AUKNC-J2-BL(1/2)				
	図名	名称寸法図				
	尺度	1/10	原紙サイズ	A3	図番	WN-21-0541
	作成	2021. 7.13	調整	-	-	株式会社 ノーリツ