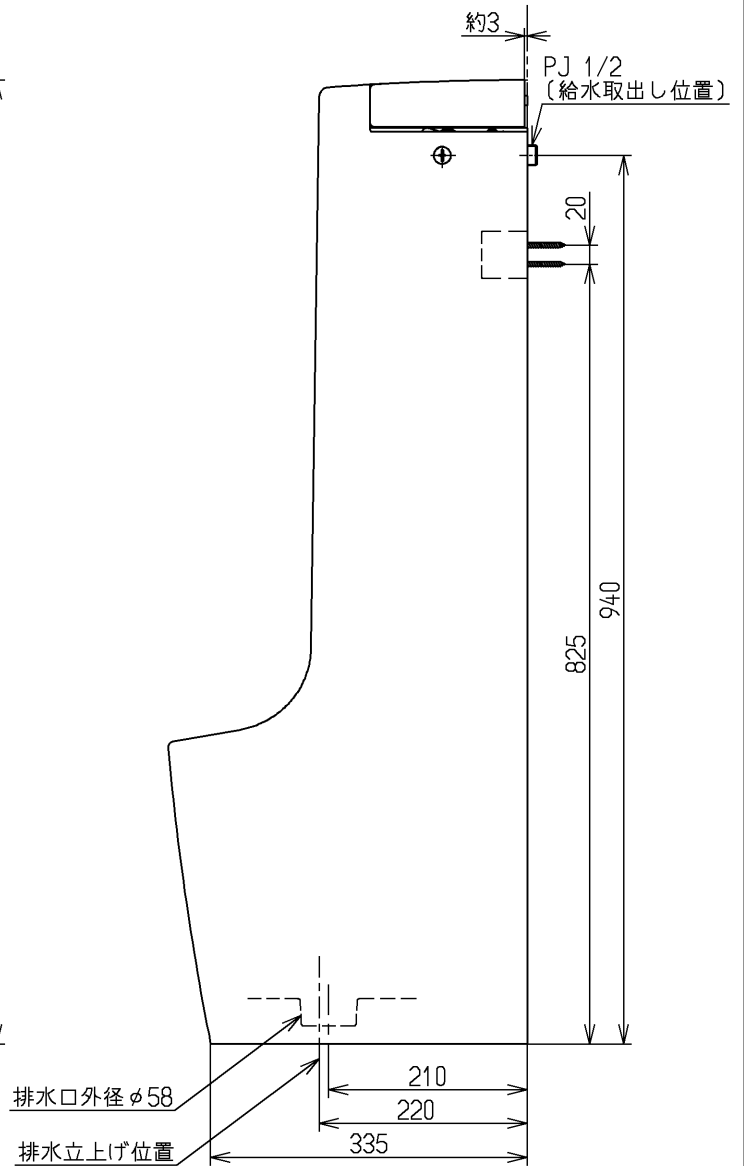
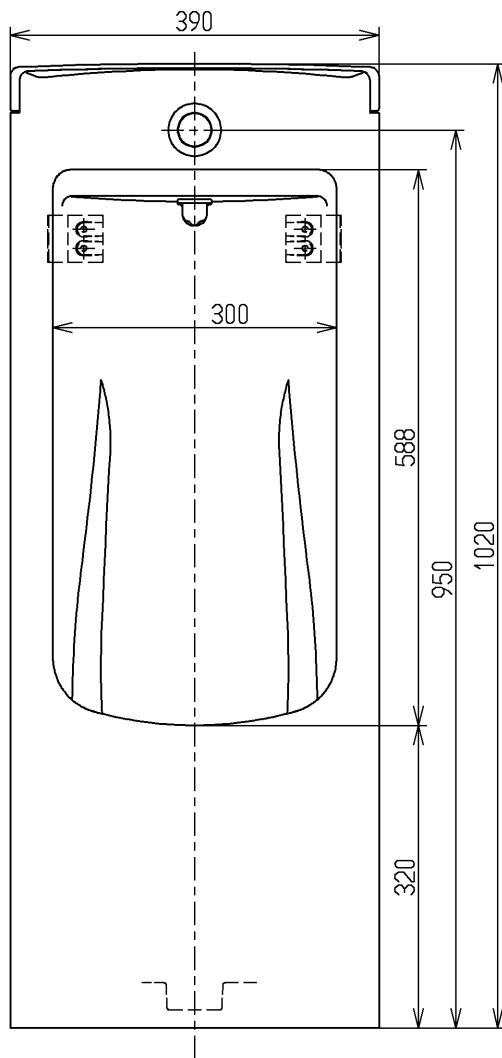
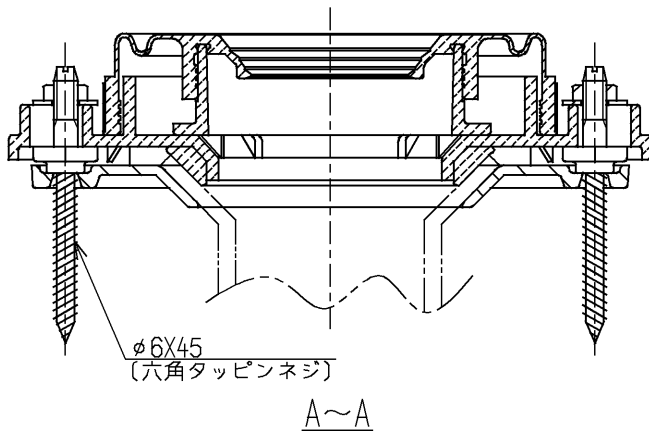
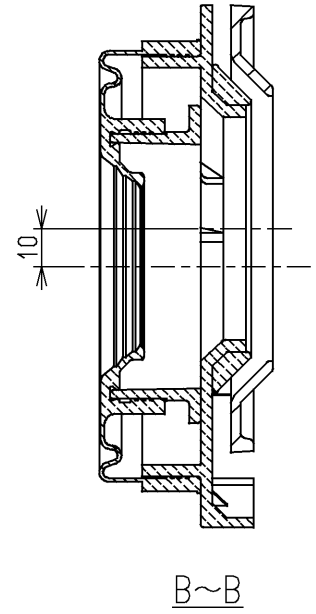
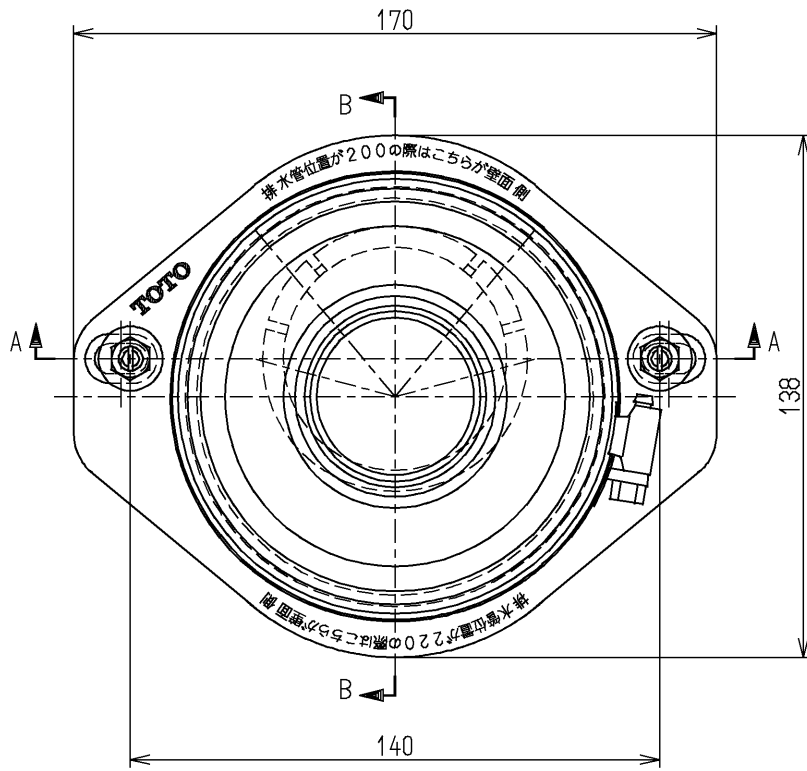
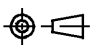


- <付属品>
- 着脱トラップ × 1
 - 給水金具 × 1
 - 開閉工具 × 1



TOTO			単位	名称
			mm	
製図	検図	日付	尺度	図番
稻垣	桑原	08.08.01	1 : 8	
備考				UJ300CV



TOTO			単位	名称
			mm	
製図	検図	日付	尺度	図番
下林	植村	大巻 庭 02.06.25	1:2	
備考				T64S1W