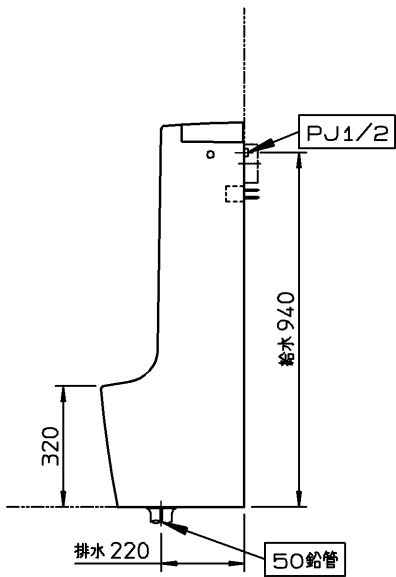
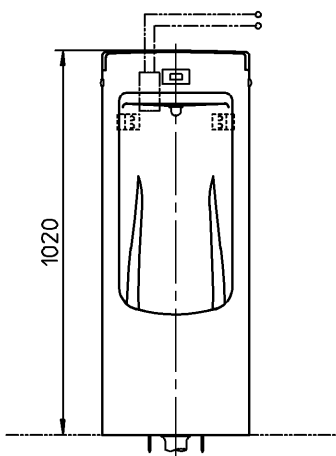
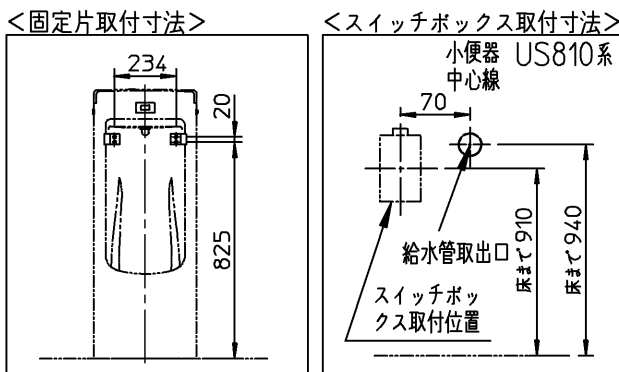
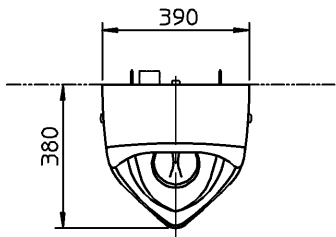


器具明細		
品番	品名	数
※1 UFS810CZ	自動洗浄小便器	1
※1:UFS810CZの内訳		
US810C	自動洗浄小便器	1
T64S1W	排水ソケット	1

<自動洗浄小便器>  
 : 給水には、最低必要水压0.07MPa(流動時)を確保してください。  
 (最高水压0.75MPa)  
 : 1個用スイッチボックス(カバーなし)(JIS C 8340)  
 (現場手配)  
 : 電源 AC100V 50/60Hz  
 : 小便器取付面がコンクリート・モルタルなどの場合は、樹脂プラグ  
 「HH04060(φ8, 10個1組)」を別途手配してください。



			単位	mm	名称 自動洗浄トラップ着脱式床置小便器 (中形・AC100Vタイプ)
			日付	08-05-31	
製図	片山	検図	有松	末永	品番
備考					図番
					76UFS810CZ=5002