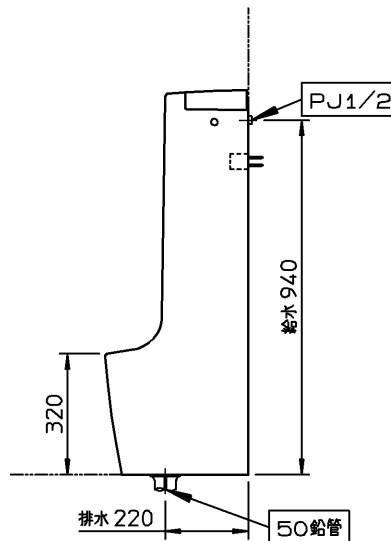
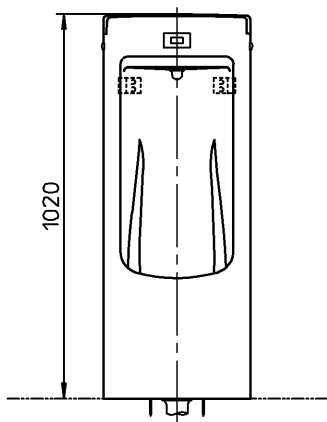
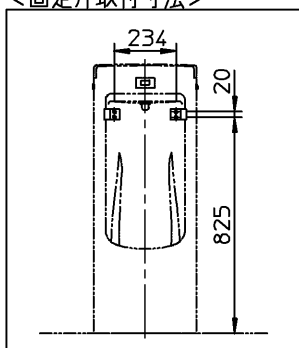
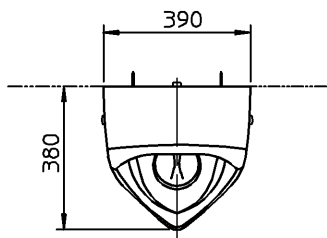


器具明細		
品番	品名	数
※1 UFS810CKZ	自動洗浄小便器	1
※1:UFS810CKZの内訳		
US810CK	自動洗浄小便器	1
T64S1W	排水ソケット	1

<自動洗浄小便器>
 :給水には、最低必要水压0.07MPa(流動時)を確保してください。
 (最高水压0.75MPa)
 :小便器取付面がコンクリート・モルタルなどの場合は、樹脂プラグ
 「HH04060(φ8,10個1組)」を別途手配してください。

<固定片取付寸法>



TOTO



単位 mm

名称

製図

片山

検図

有松 末永

日付

08-05-31

尺度

1:20

自動洗浄トラップ着脱式床置小便器
(中形・アルカリ乾電池タイプ)

品番

備考

図番

76UFS810CKZ=5003