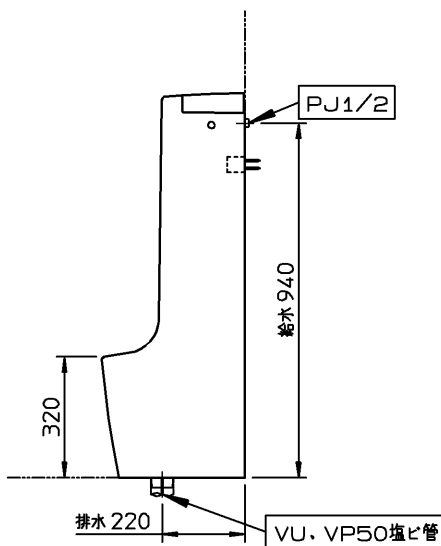
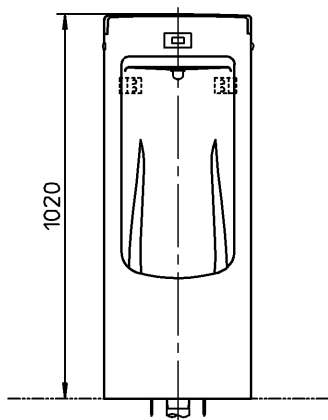
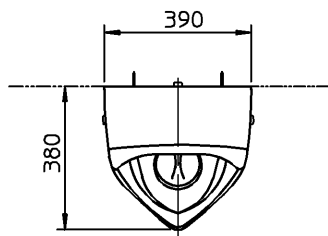
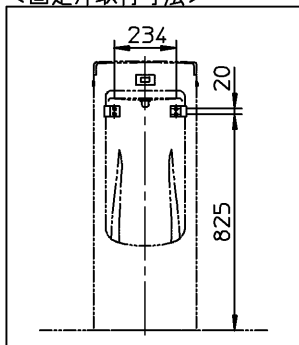


器具明細		
品番	品名	数
※1 UFS810CK	自動洗浄小便器	1
※1:UFS810CKの内訳		
US810CK	自動洗浄小便器	1
T64S1P	排水ソケット	1

<自動洗浄小便器>
 :給水には、最低必要水压0.07MPa(流動時)を確保してください。
 (最高水压0.75MPa)
 :小便器取付面がコンクリート・モルタルなどの場合は、樹脂プラグ
 「HH04060(φ8、10個1組)」を別途手配してください。

<固定片取付寸法>



			単位	mm	名称 自動洗浄トラップ着脱式床置小便器 (中形・アルカリ乾電池タイプ)
			日付	08-05-31	
製図	検図	片山	有松	末永	品番
備考					図番
					76UFS810CK=5007