

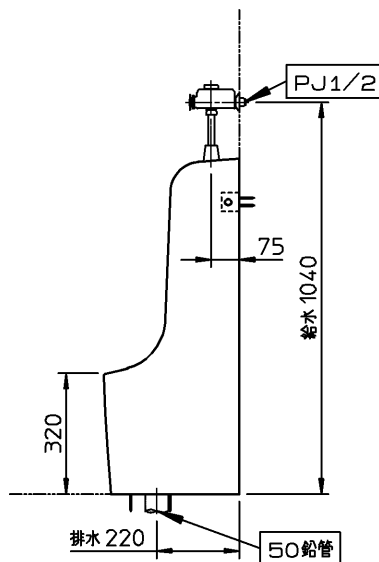
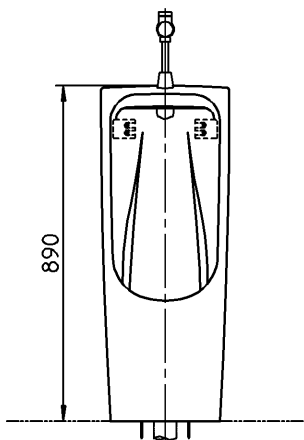
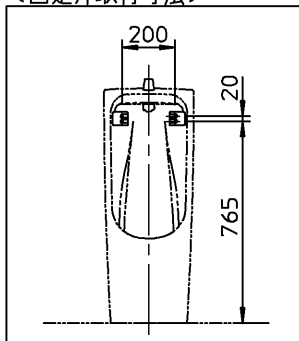
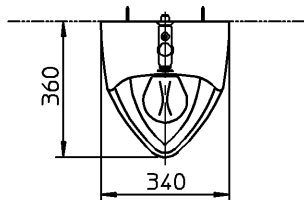
器具明細		
品番	品名	数
UFH508CZ	小便器	1
T600PNX	フラッシュバルブ	1

※1: UFH508CZの内訳

U508C	小便器	1
HP510E	排水ソケット	1

<フラッシュバルブ>
 : 給水には、最低必要水圧0.07MPa(流動時)を確保してください。
 (最高水圧0.75MPa)

<固定片取付寸法>



TOTO



単位 mm

名称

製図

杉原

検図

有松 末永

日付

07-08-21

尺度

1:20

床置小便器(小形)

品番

備考

図番

76UFH508CZ=000024