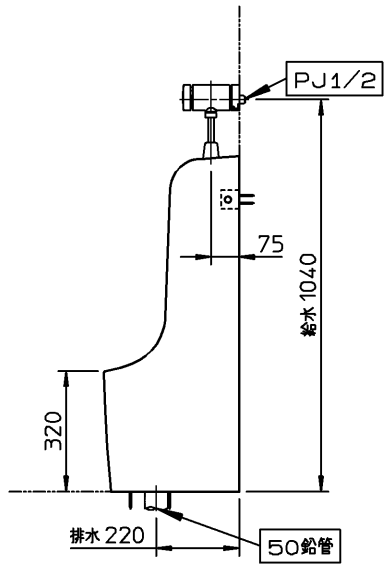
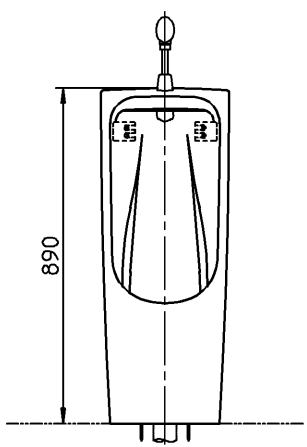
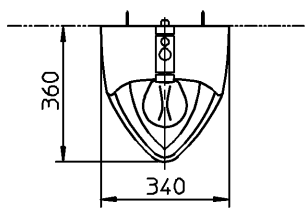
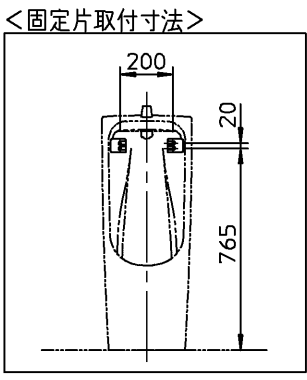


器具明細		
品番	品名	数
※1 UFH508CZ	小便器	1
TG600PNX	フラッシュバルブ	1
※1: UFH508CZの内訳		
U508C	小便器	1
HP510E	排水ソケット	1

<フラッシュバルブ>
 : 給水には、最低必要水圧0.07MPa(流動時)を確保してください。
 (最高水圧0.75MPa)



TOTO			単位	mm	名称
製図	検図	日付	尺度		床置小便器(小形)
杉原	有松 末永	07-08-21	1:20		
備考					品番
					図番
					76UFH508CZ=000023