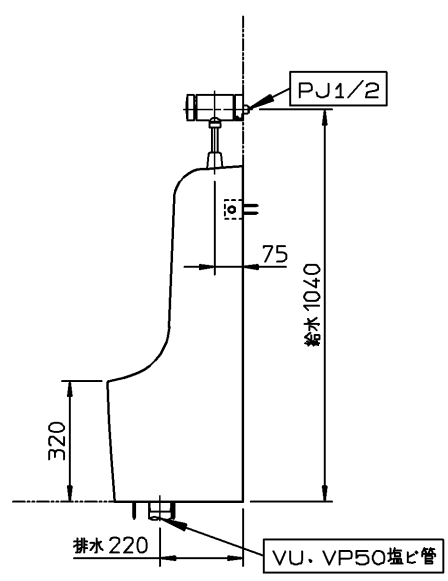
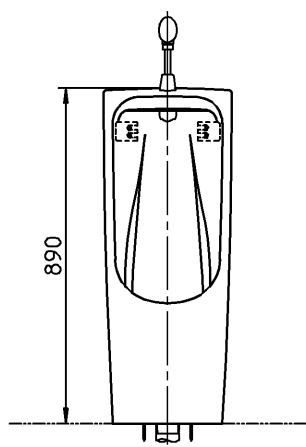
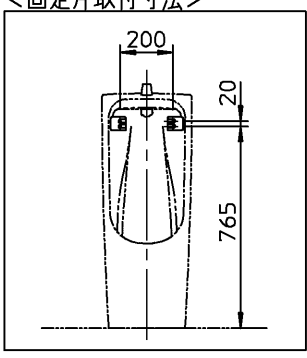
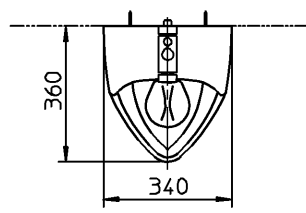


器具明細		
品番	品名	数
※1 UFH508C	小便器	1
TG600PNX	フラッシュバルブ	1
※1: UFH508Cの内訳		
U508C	小便器	1
HP510	排水ソケット	1

<フラッシュバルブ>
 : 給水には、最低必要水圧0.07MPa(流動時)を確保してください。
 (最高水圧0.75MPa)

<固定片取付寸法>



TOTO

単位 mm

名称
 床置小便器(小形)
 品番
 図番
 76UFH508C=000112

製図 杉原
 検図 有松 末永
 日付 07-08-21
 尺度 1:20

備考