

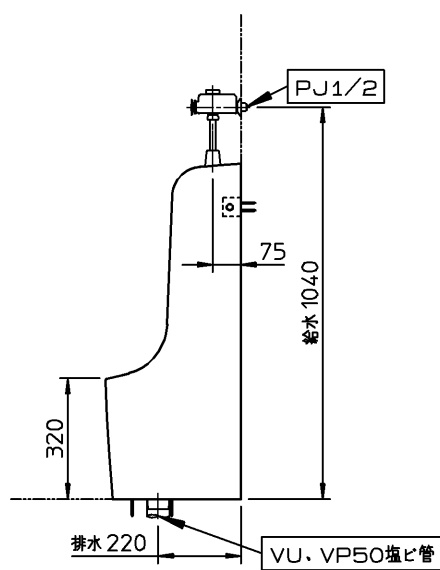
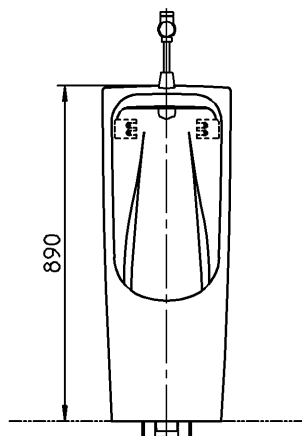
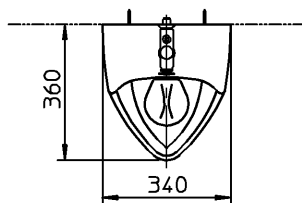
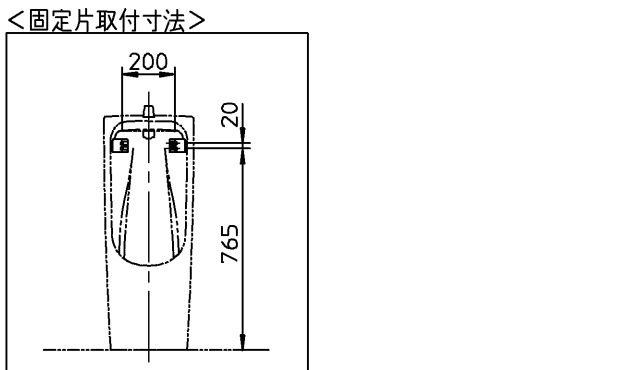
器具明細		
品番	品名	数
UFH508C	小便器	1
T600PNX	フラッシュバルブ	1

※1: UFH508Cの内訳

U508C	小便器	1
HP510	排水ソケット	1

<小便器>  
 :小便器取付面がコンクリート・モルタルなどの場合は、樹脂プラグ「HH04060 (φ8、10個1組)」を別途手配してください。

<フラッシュバルブ>  
 :給水には、最低必要水压0.07MPa (流動時) を確保してください。  
 (最高水压0.75MPa)



			単位	mm	名称
			名称	床置小便器 (小形)	
製図	検図	日付	尺度	品番	
井上	有松 末永	08-03-15	1:20	品番	
備考					図番
					76UFH508C=000110