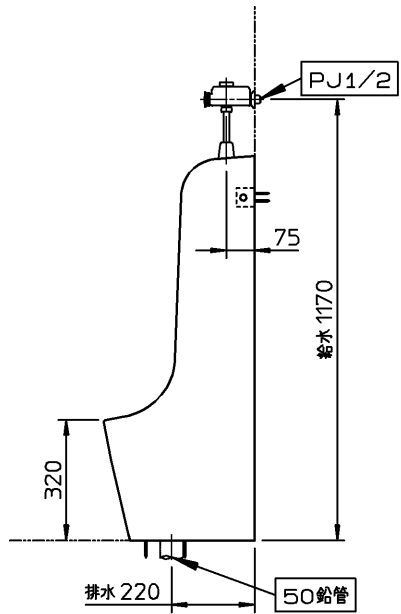
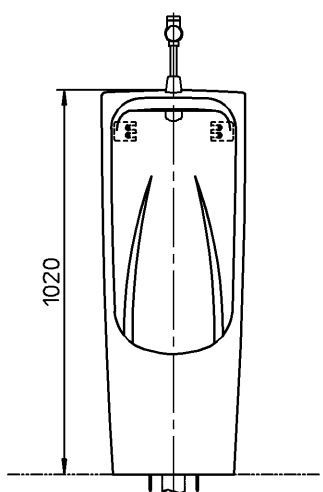
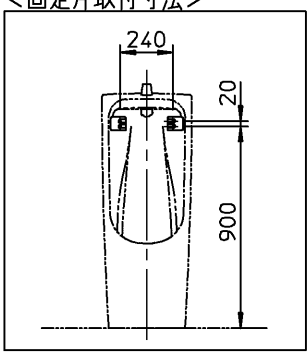
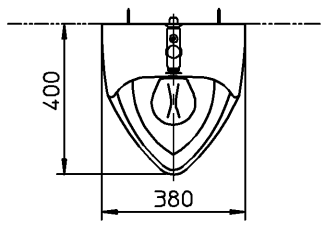


器具明細		
品番	品名	数
※1 UFH507CZ	小便器	1
T600PNX	フラッシュバルブ	1
※1: UFH507CZの内訳		
U507C	小便器	1
HP510E	排水ソケット	1

<フラッシュバルブ>  
 : 給水には、最低必要水圧0.07MPa(流動時)を確保してください。  
 (最高水圧0.75MPa)

<固定片取付寸法>



**TOTO**

単位 mm  
 尺度 1:20

名称  
 床置小便器(大形)  
 品番  
 図番  
 76UFH507CZ=000023

製図 杉原  
 検図 有松 末永  
 日付 07-08-21

備考