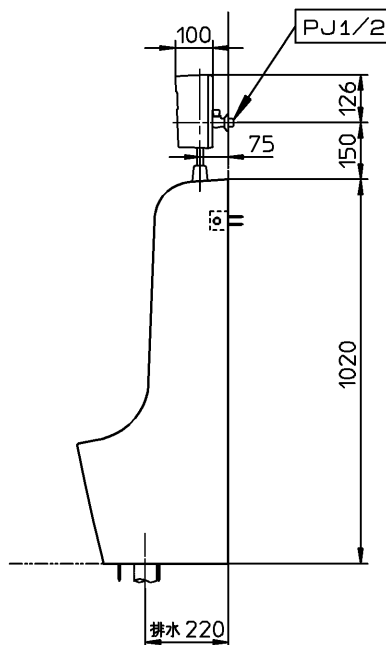
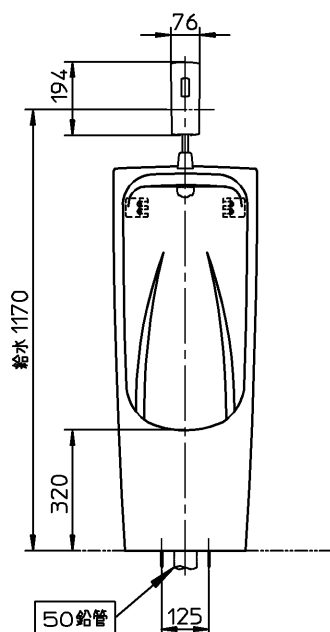
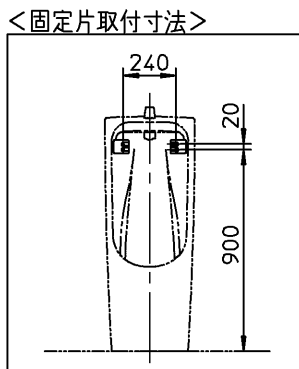
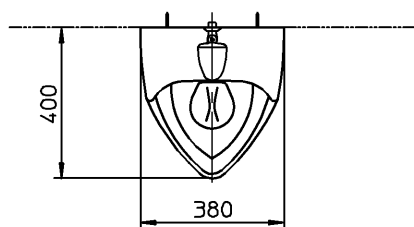


器具明細		
品番	品名	数
※1 UFH507CZ	小便器	1
TEA62ADRX	感知フラッシュバルブ(乾電池タイプ)	1
※1: UFH507CZの内訳		
U507C	小便器	1
HP510E	排水ソケット	1

<小便器>
 :小便器取付面がコンクリート・モルタルなどの場合は、樹脂プラグ「HH04060(φ8、10個1組)」を別途手配してください。

<感知フラッシュバルブ(乾電池タイプ)>
 :給水には、最低必要水压0.07MPa(流動時)を確保してください。(最高水压0.75MPa)
 :フラッシュバルブの取付けには、締付工具「TZ117」が必要ですので別途手配してください。
 :乾電池タイプですので、電源の確保が必要ありません。(電源工事不要)



※: 商品(図面)は、諸般の事情により、予告なく改良、仕様変更などを行う場合があります。

TOTO		単位	mm	名称
製図	検図	日付	尺度	床置小便器(大形)
米田	藤渡	09-04-16	1:20	
備考				品番
				図番
				76UFH507CZ=000001