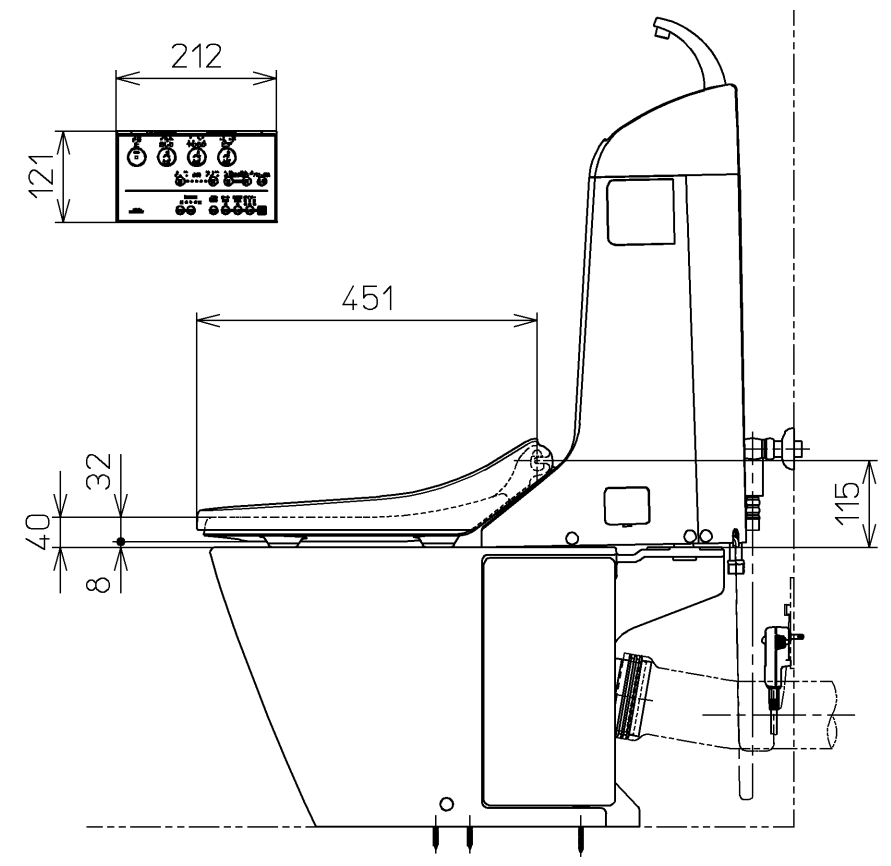
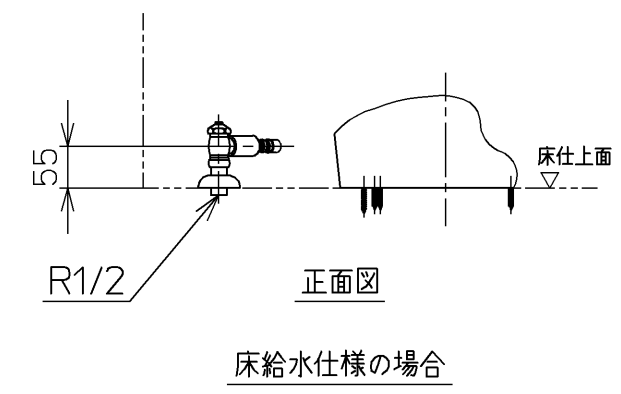
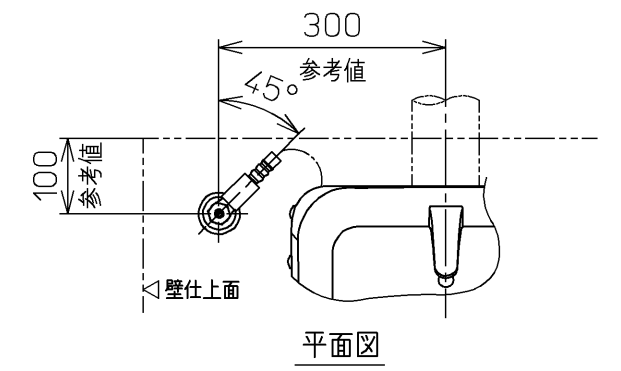
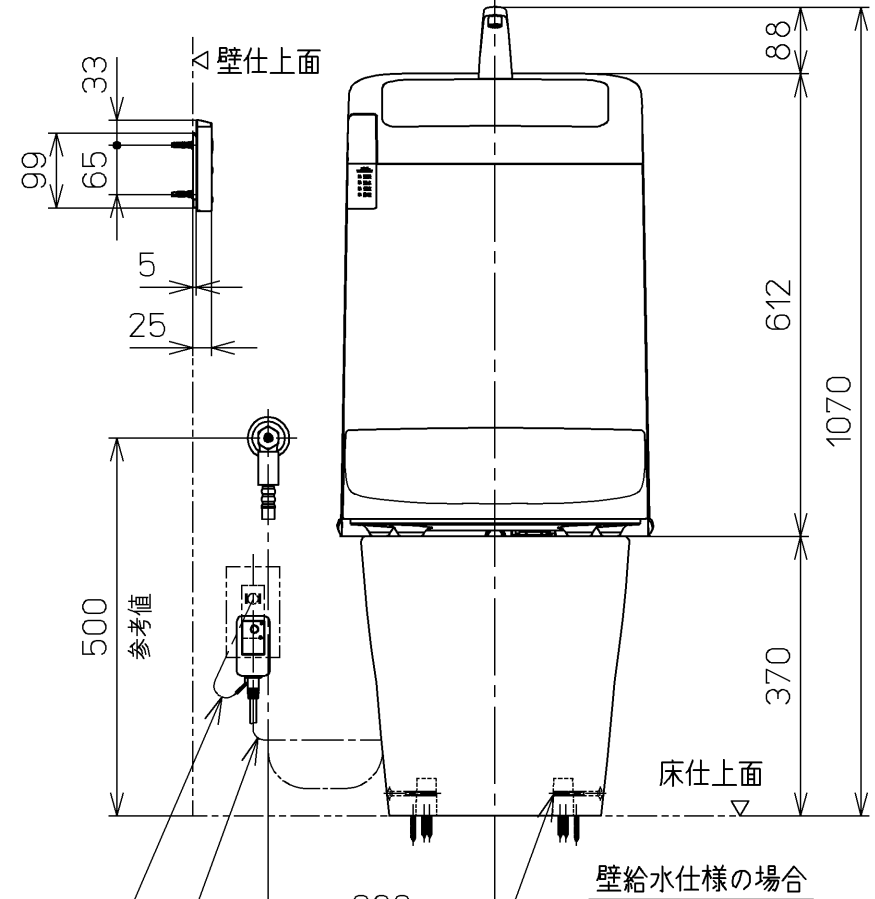
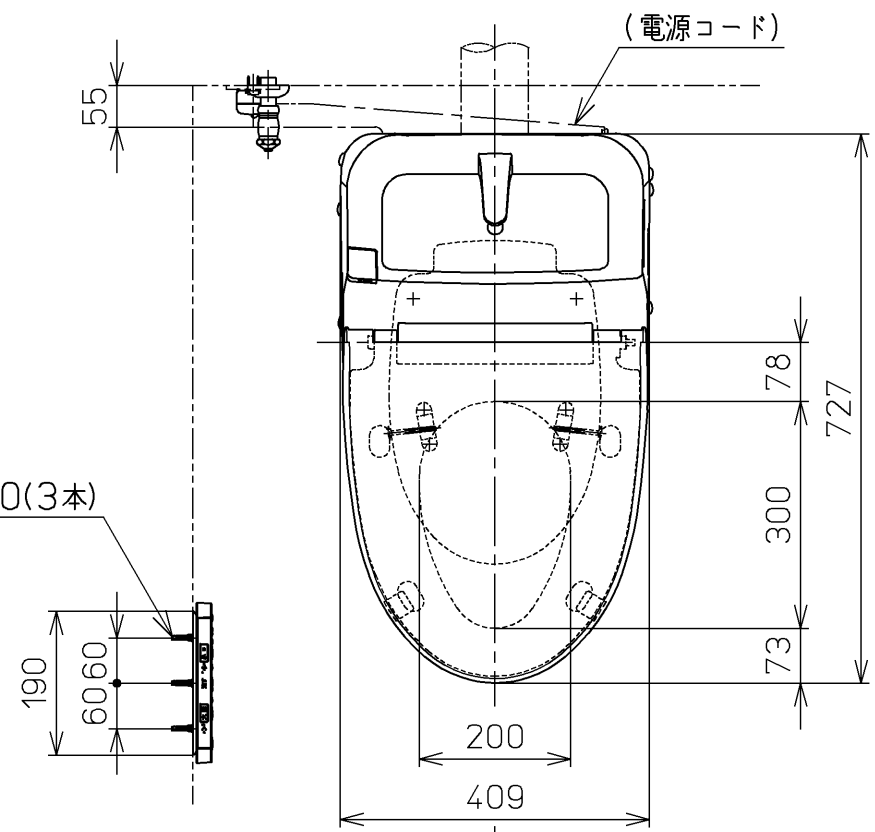
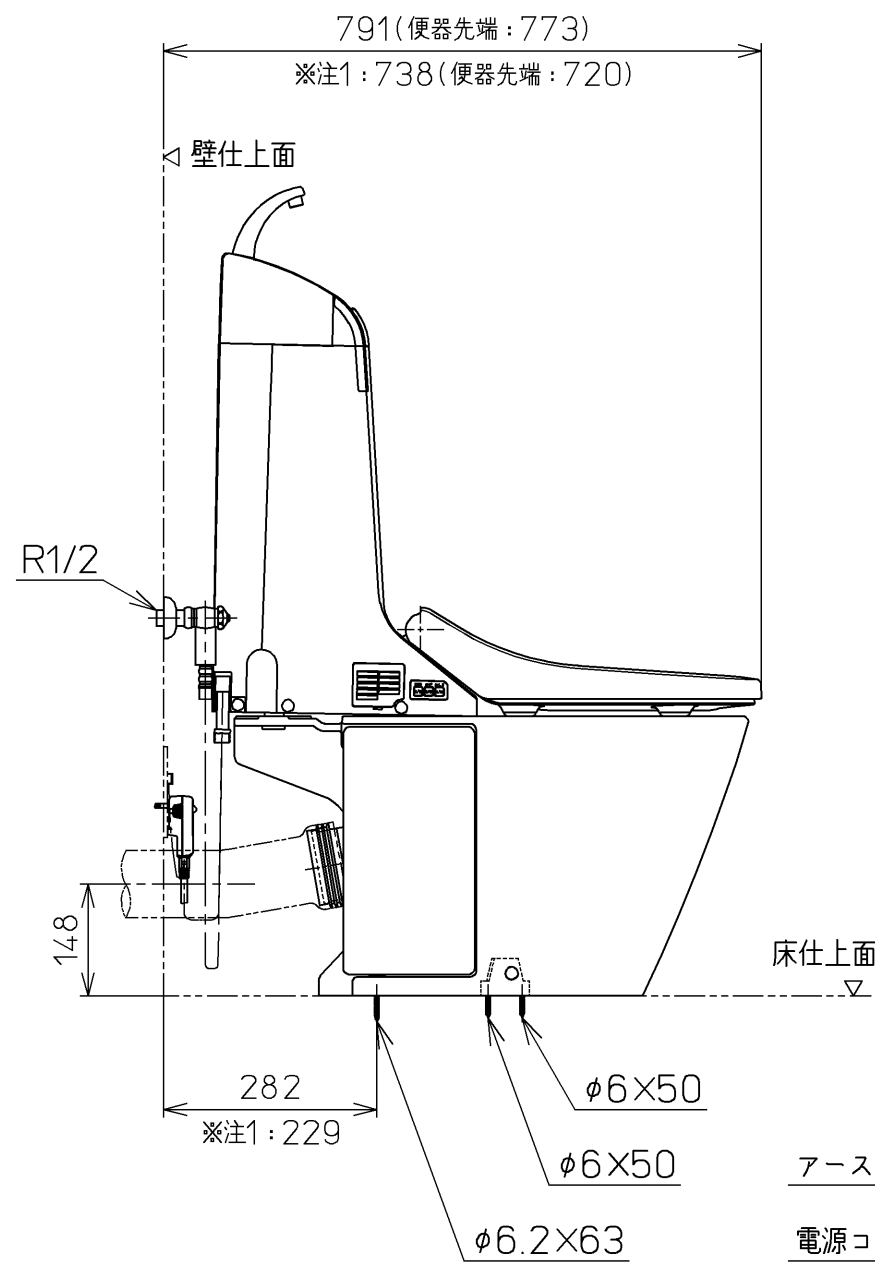


\*定格：AC100V-302W 50/60Hz  
 \*塩ビ排水管(Y9206)は別途手配要  
 \*既設排水管をカットして接続する場合は  
 壁排水便器取替用排水ジョイント  
 (HP82S：後ろ抜き用)別途手配要  
 注1：HP82Sにて接続した場合  
 \*製品背面に電源を設けしないでください。  
 コンセントが製品と干渉し、抜き差しができない場合があります。

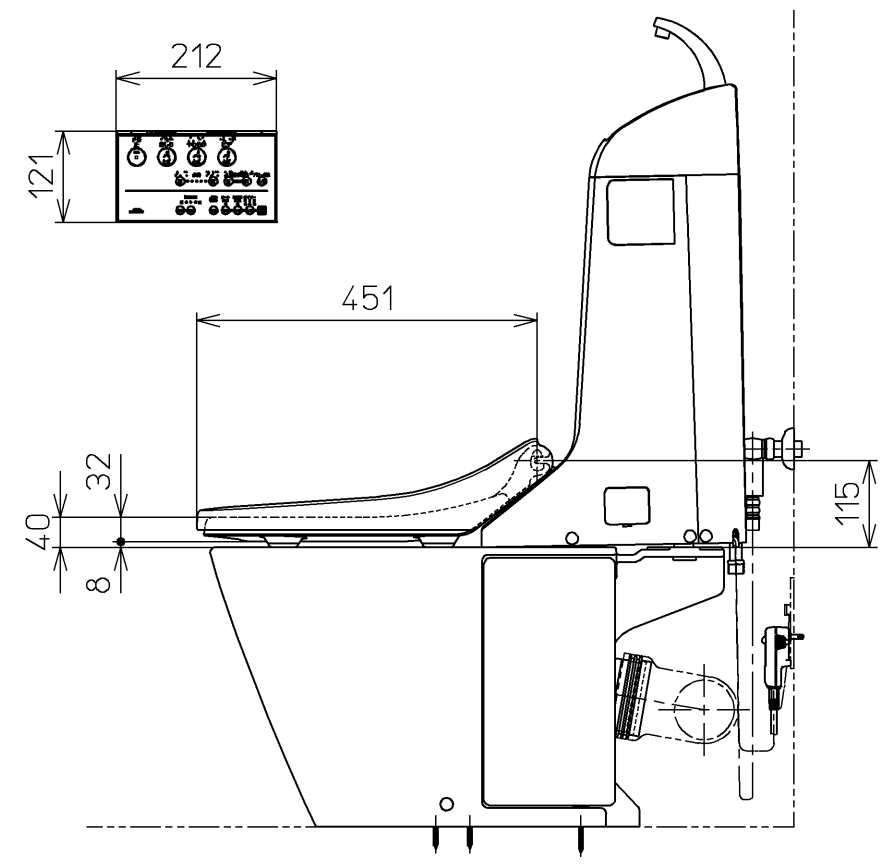
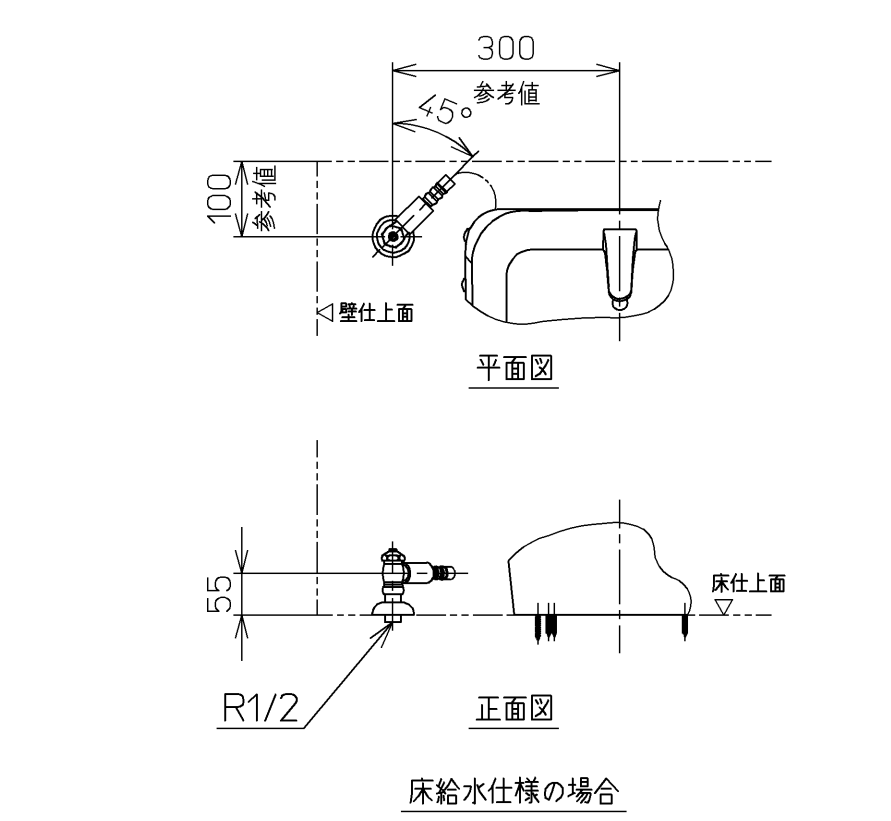
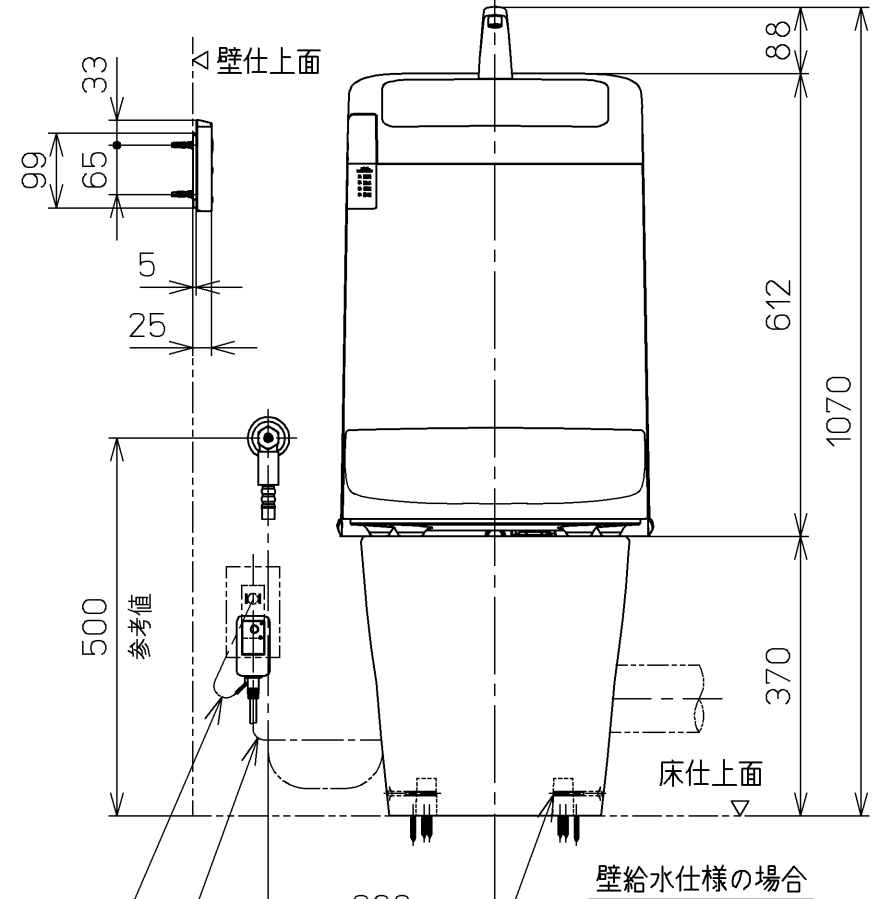
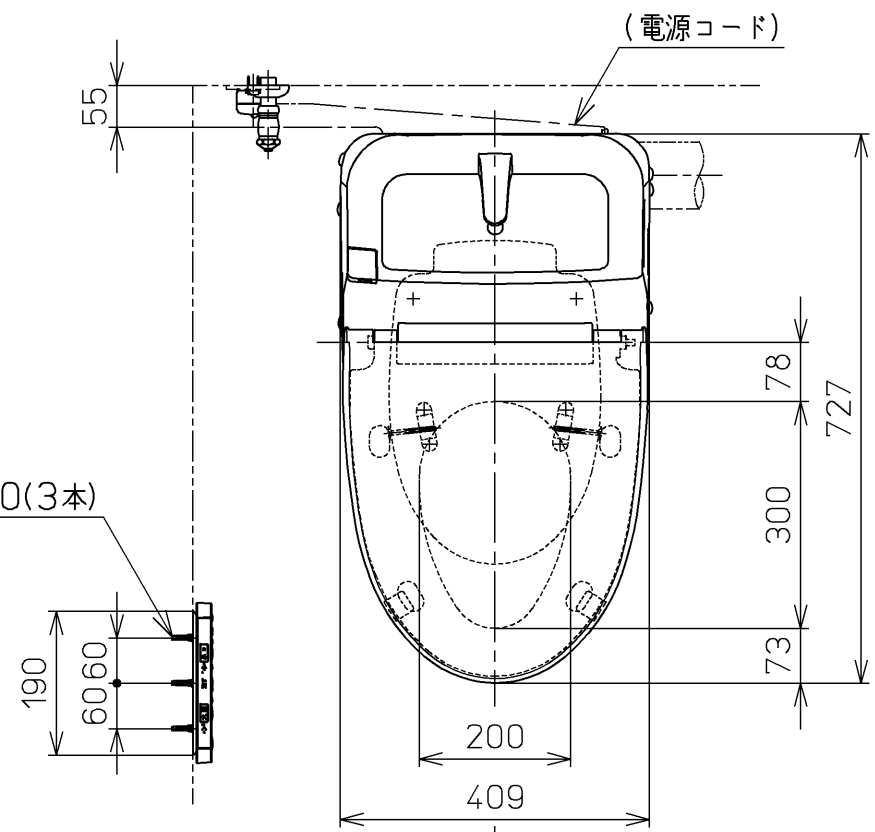
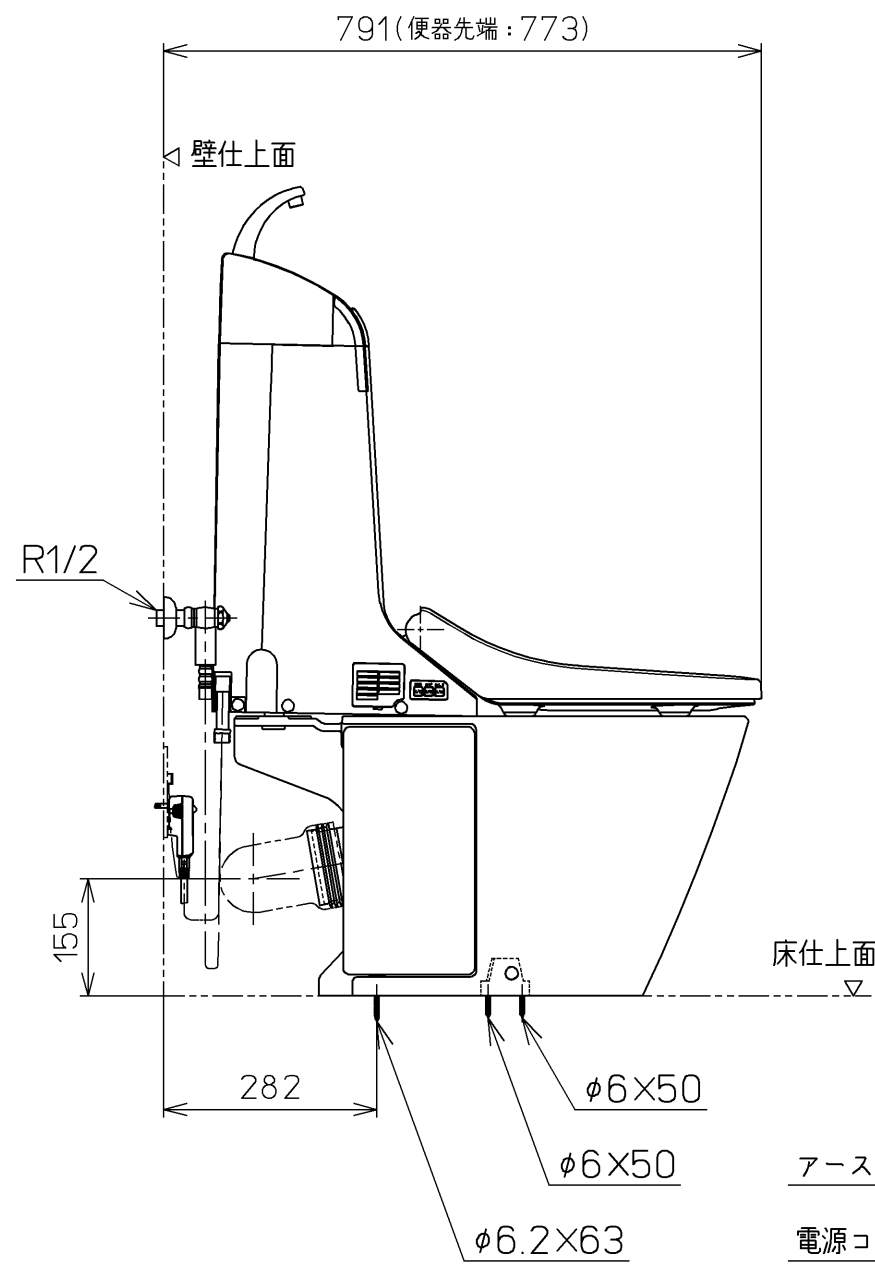


アース線 L=200  
 電源コード L=1000

壁給水仕様の場合

<b>TOTO</b>		単位	mm	名称	ウォシュレット一体形便器
製図	検図	日付	尺度	品番	CES931PLER
萩原	鈴木	07-10-30	1 : 10	図番	CES931PLER=A0101
備考				リモデルタイプ 床上排水防露便器 壁・床共通給水仕様 (排水方向後ろ抜き)	
A3	ページNo.	2-1	(改)		

\*定格：AC100V-302W 50/60Hz  
 \*塩ビ排水管(Y9201)は別途手配要  
 \*既設排水管をカットして接続する場合は  
 壁排水便器取替用排水ジョイント  
 (HP80L：左右抜き用)別途手配要  
 \*製品背面に電源を設けしないでください。  
 コンセントが製品と干渉し、抜き差しができない場合があります。



アース線 L=200  
 電源コード L=1000

<b>TOTO</b>		単位	mm	名称	ウォシュレット一体形 便器
製図	検図	日付	尺度	品番	CES931PLER
萩原	鈴木	07-10-30	1 : 10	図番	CES931PLER=A0201
備考				リモデルタイプ 床上排水防露便器 壁・床共通給水仕様 (排水方向左右抜き)	
A3	ページNo.	2-2	(改)		