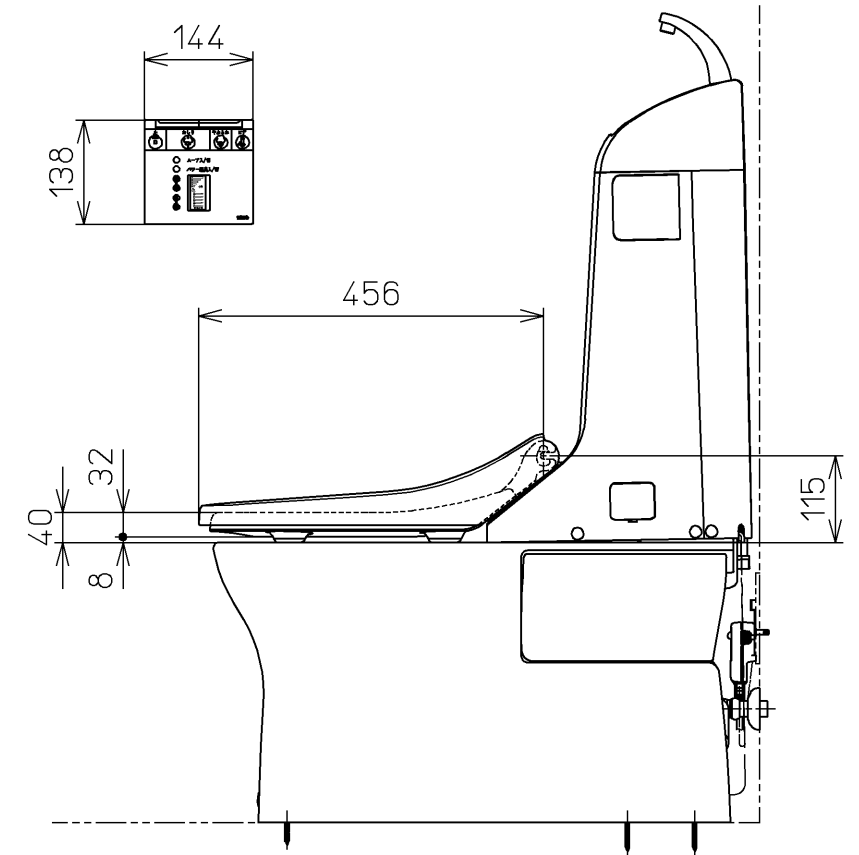
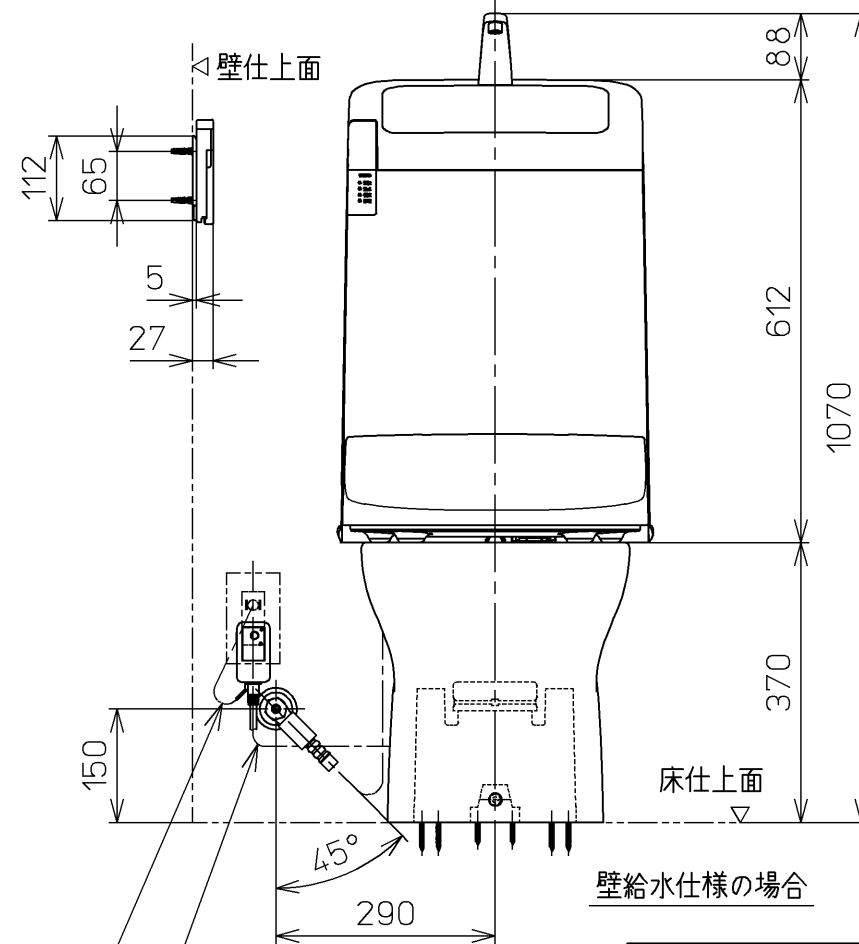
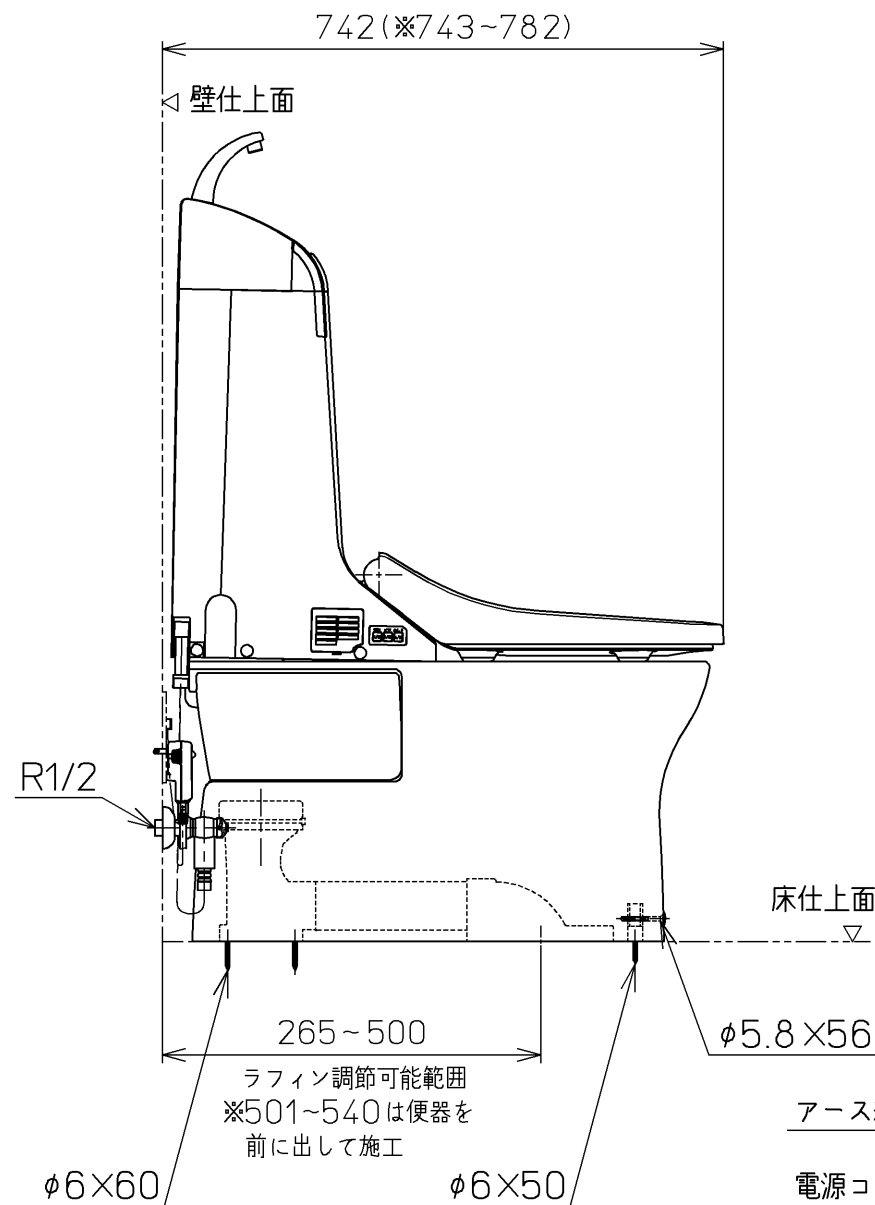
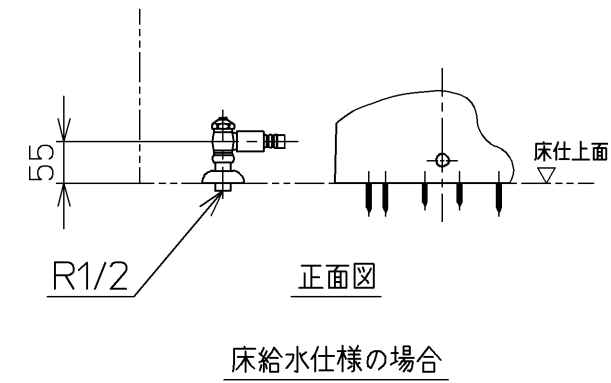
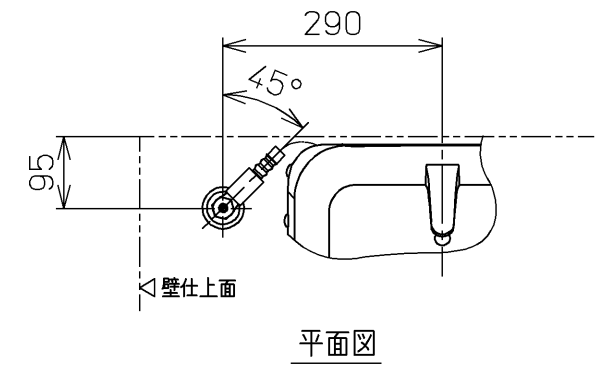
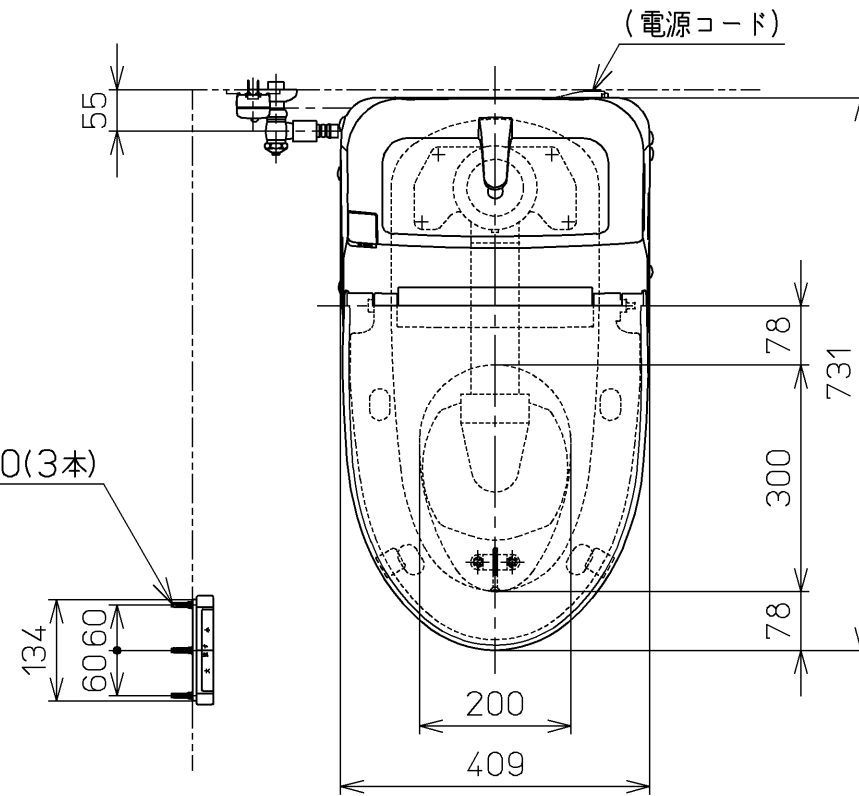


\*定格：AC100V-302W 50/60Hz  
 \*便器排水芯が501~540mmの場合は、  
 便器を前に出して施工可能。



<b>TOTO</b>		単位	mm	名称	ウォシュレット一体形 便器
製図	検図	日付	尺度	品番	
南	松下 博	05-05-18	1 : 10	図番	CES9052MLE
備考				リモデルタイプサイホンゼット式 防露便器 壁・床共通給水仕様	
A3		ページNo.	1-1	(改)	