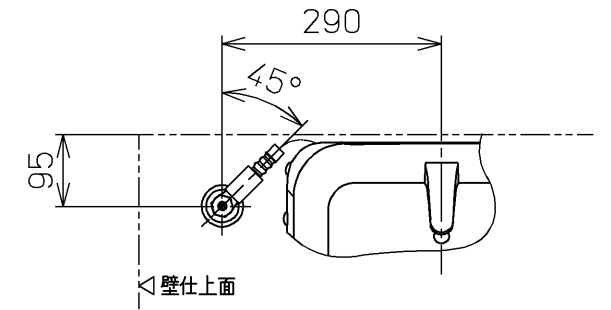
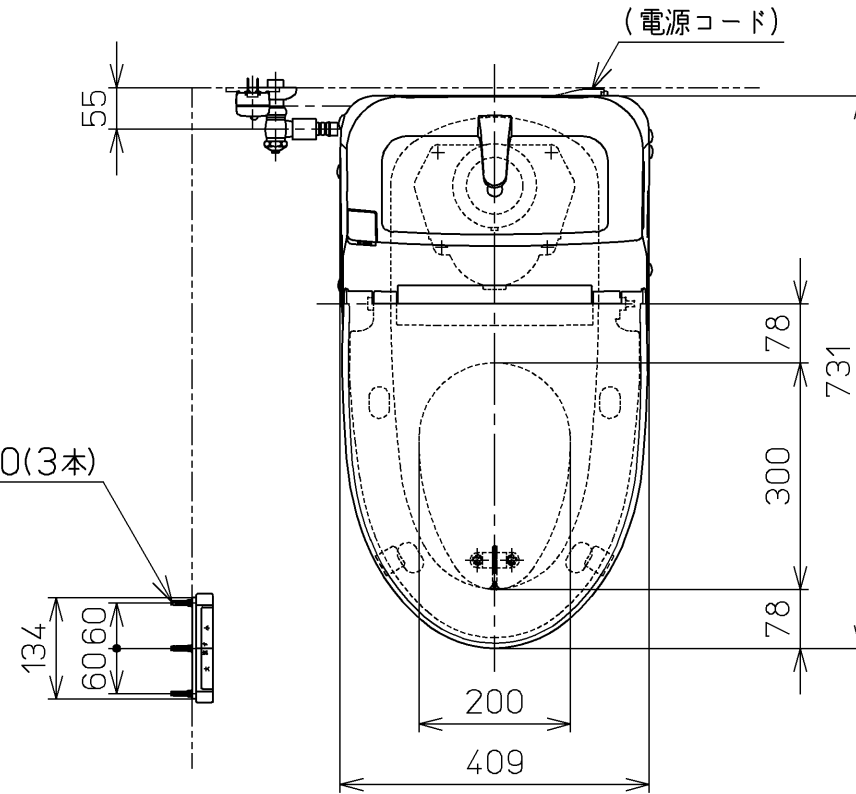
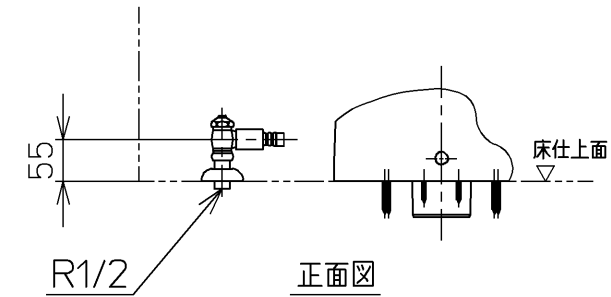


\*定格：AC100V-302W 50/60Hz

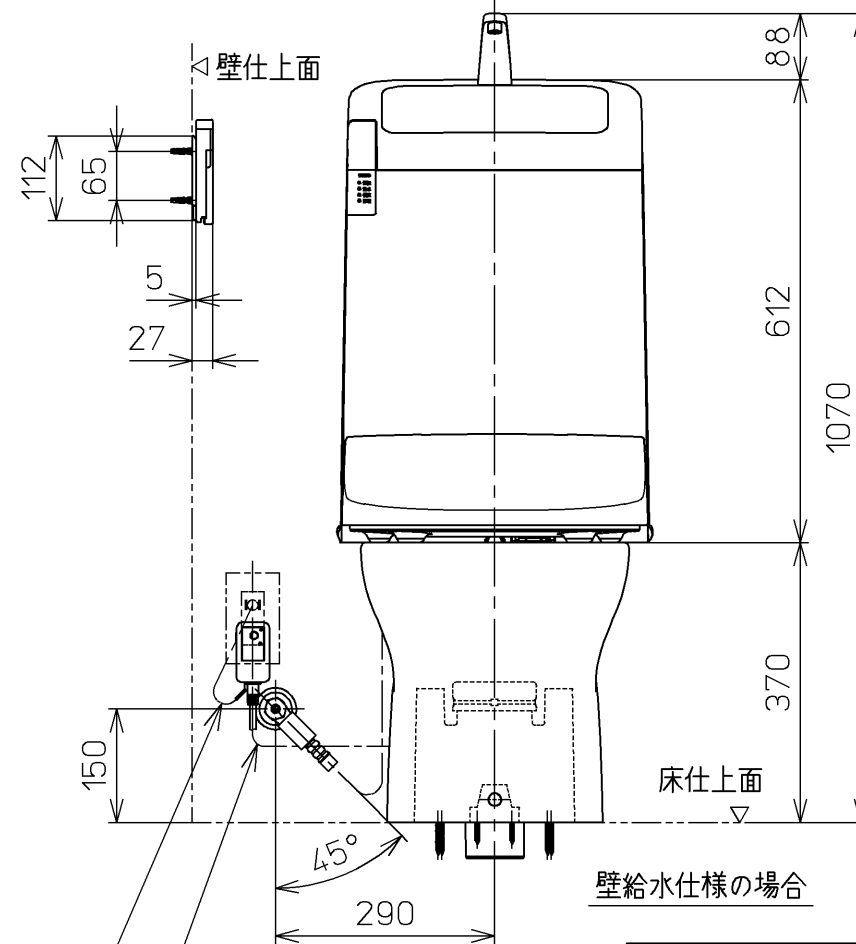
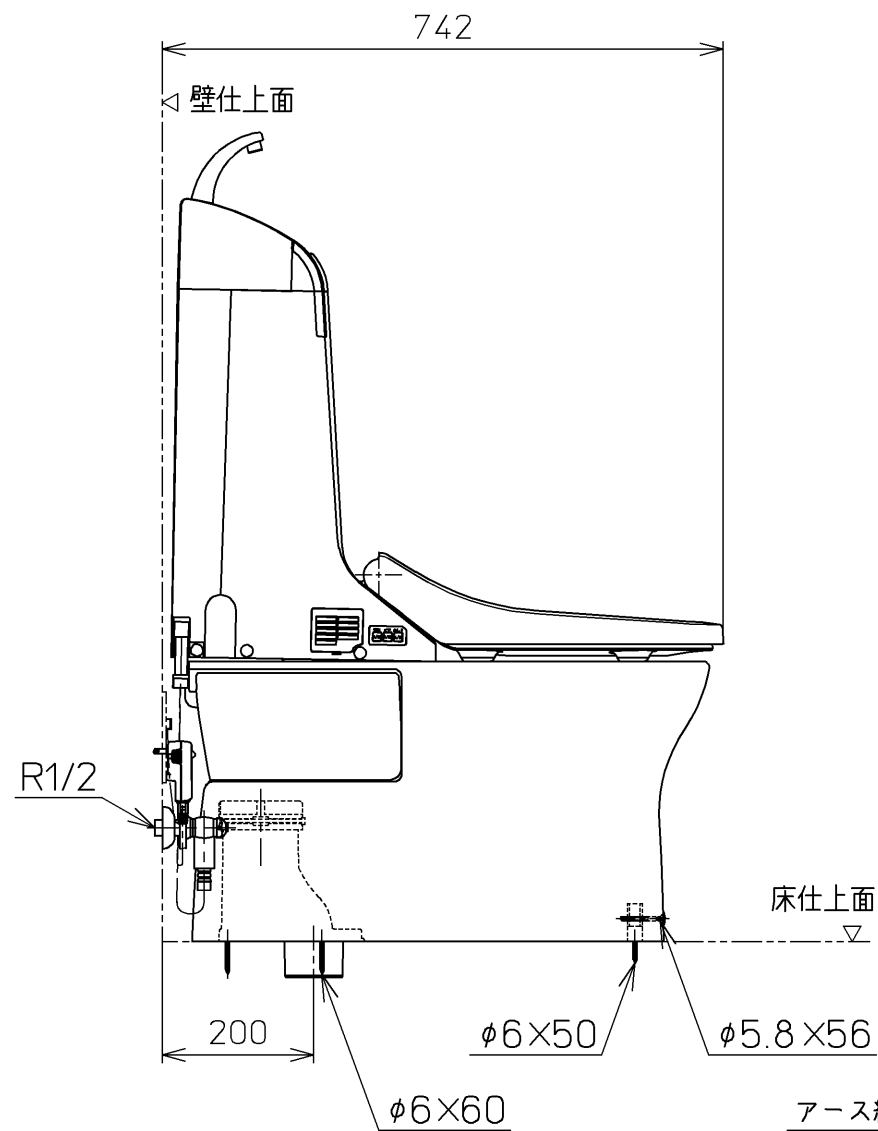


平面図

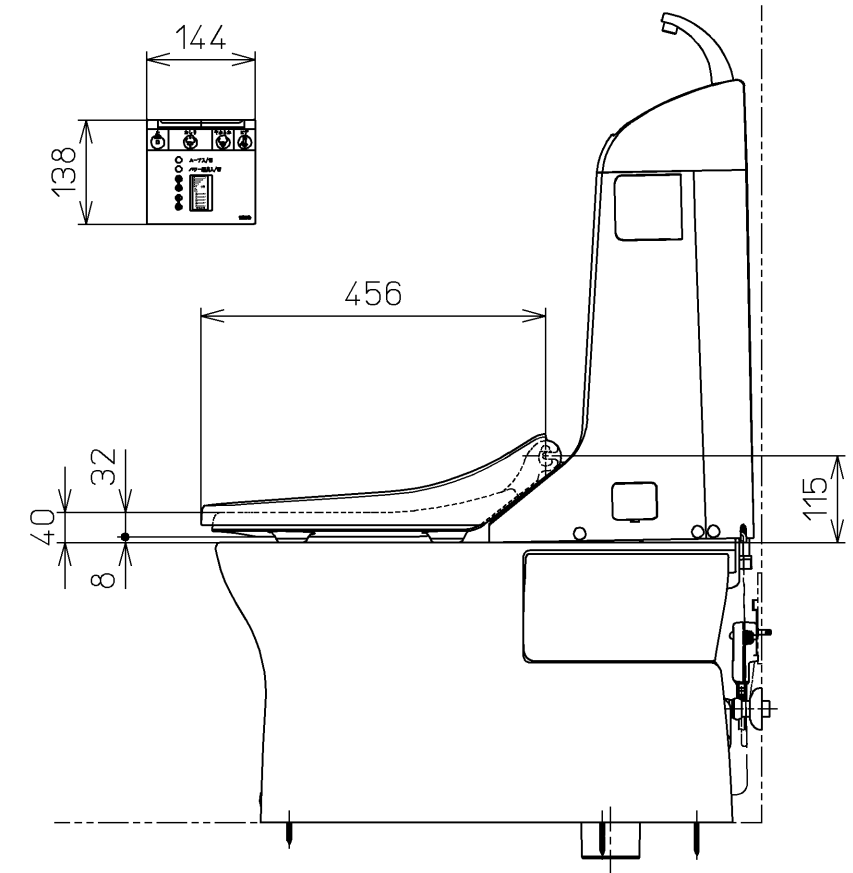


正面図

床給水仕様の場合



壁給水仕様の場合



アース線 L=200

電源コード L=1000

<b>TOTO</b>		単位 mm	名称 ウォシュレット一体形 便器
製図 松山	検図 松下 合田	日付 05-05-18	品番 CES9052LE
備考 サイホンゼット式防露便器 壁・床共通給水仕様		尺度 1 : 10	図番 CES9052LE=A1000
A3	ページNo.	1-1	(改)