

TOTO

床排水便器

商品の機能が十分に発揮されるように、この施工説明書の内容に沿って正しく取り付けください。
取り付け後は、お客様にご使用方法を十分にご説明ください。

安全に関するご注意 (安全のために必ずお守りください)

施工の前に、この「安全に関するご注意」をよくお読みのうえ、正しくお取り付けください。
この説明書では、商品を安全に正しくお取り付けいただき、お客様や他の人々への危害や財産への損害を未然に防止するために、いろいろな表示をしています。その表示と意味は次のようになっています。

表示	意味
	注意 この表示の欄の内容を無視して誤った取り扱いをすると、人が傷害を負う可能性および物的損害のみの発生が想定される内容を示しています。

お守りいただく事項の種類を次の絵表示で区分し、説明しています。

	してはいけない「禁止」内容です。		必ず実行していただく「強制」内容です。
--	------------------	--	---------------------

注意

	便器に強い力や衝撃を与えない 便器が破損してけがをしたり、水漏れして家財などをめらす財産損害発生のおそれがあります。
	給水フレキホースを無理に折り曲げたり、たばこの火やカッターなどで、傷をつけない 給水フレキホースが破損し、水漏れして家財などをめらす財産損害発生のおそれがあります。
	設置工事に使用する部品は必ず付属部品および指定部品を使用する フィルター掃除をするときは、必ず止水栓を閉め、タンクの水を流してから行う 水圧でフィルターが飛び出してることがあります。

同梱部品

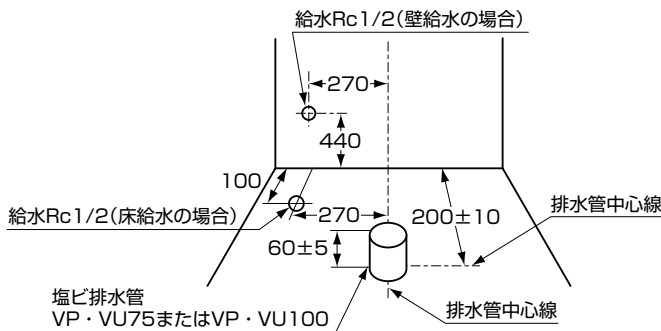
■部品があるか、下記を参照して確認してください。

便器本体	排水ソケット		
	※ゴムジョイント付き 		
(1個)	(1個)		
すっきりパネル	固定金具類		
すっきりパネル (右) (1個)	ボルト (2本)	接着ブロック (1個)	位置決めシート (1枚)
すっきりパネル (左) (1個)	ワッシャー (後部固定用) (2枚)	固定片 (1個)	施工説明書 (1枚)
	パッキン (2枚)	木ねじ (固定片用) (φ6×40 : 2本)	木ねじ (排水ソケット用) (φ6×60 : 4本)

取り付け前のご注意

施工前に、給水取り出し位置および排水管位置が所定の位置にあることを確認する。

(単位 : mm)

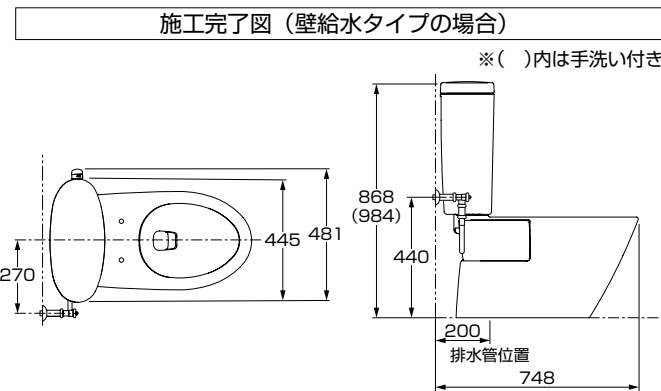


注意

排水管の立ち上げ寸法が55mm未満の場合は、補修用アダプターHH01001R (オプション) を使用する

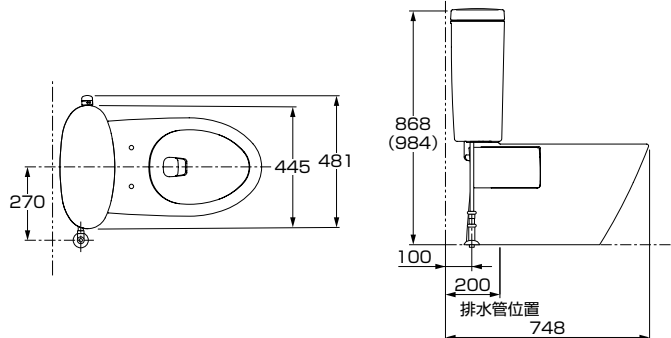
商品セット図

(単位 : mm)

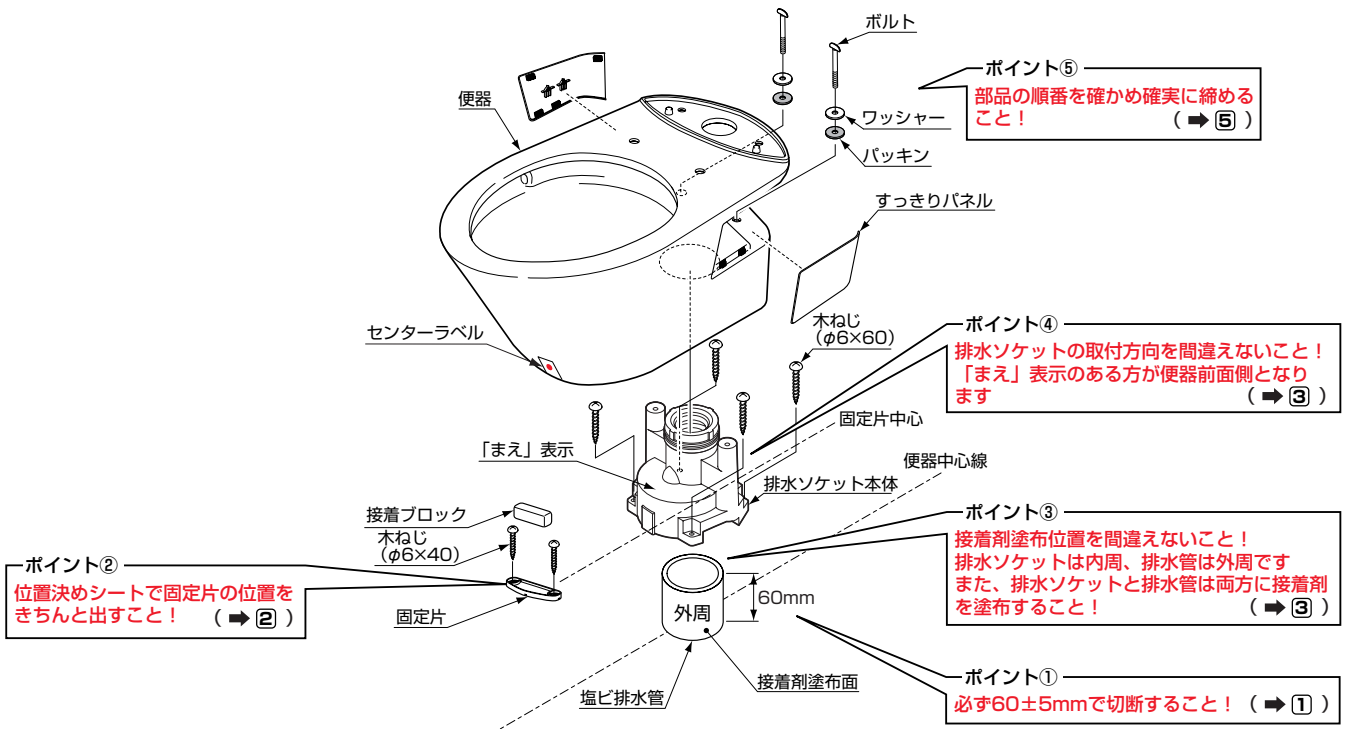


施工完了図 (床給水タイプの場合)

※ ()内は手洗い付き



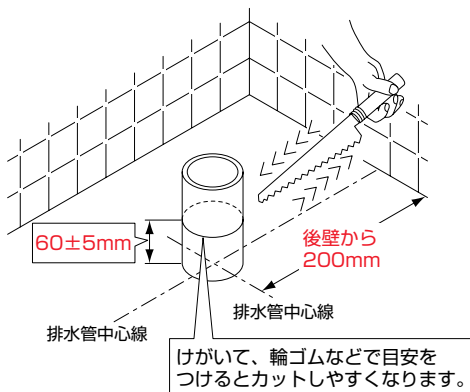
各部のなまえと施工のポイント



取付方法

① 排水管の取り出し

- ①塩ビ排水管 (VP, VU75、またはVP, VU100) を床面より $60 \pm 5\text{mm}$ の高さで切断する。
- ②排水管の中心を出して、床面に排水管中心線をけがく。



⚠ 注意

排水管の切断面にバリ・汚れがないことを必ず確認する
切断面にバリ・汚れが残っていると、排水ソケットとの接続が不十分となり水漏れして家財などをぬらす財産損害発生のおそれがあります。



排水管の立ち上げ寸法を必ず確認する
65mmを超えると、排水ソケットが浮き上がり、便器が固定できなくなったり、排水ソケットとの接着が不十分になり水漏れして家財などをぬらす財産損害発生のおそれがあります。
55mm未満の場合は、補修用アダプターHHO1001R (オプション) を使用してください。

② 位置決めシートで固定穴位置をけがく

- ①位置決めシート開口部を排水管に差し込み、床面にけがいた排水管中心線に合わせて床面に置く。
- ②排水ソケットおよび固定片の取付位置、固定片中心線をけがく。

