

# トイレ用擬音装置

KS-602

## 取扱説明書

このたびは当社商品をお買い求めいただき誠にありがとうございました。

ご使用前にこの説明書をよくお読みのうえ正しくお使いください。  
お読みになった後もすぐ取り出せる場所に大切に保管してください。

この説明書に書かれている注意事項は、必ず守ってください。  
不適切な使用により事故が生じた場合、当社は責任を負いかねますので、あらかじめご了承ください。  
転居される場合、次に入居される方にこの説明書と保証書をお渡しください。

### もくじ

特長	1
各部の名称	1
安全上のご注意	2
ご使用方法	3
ご使用上の注意	4
取付方法	5
お手入れ	7
修理を依頼される前に	7
仕様	8
アフターサービスについて	9
保証書	裏表紙

# 特長

スイッチを押すと流水音が発生します。

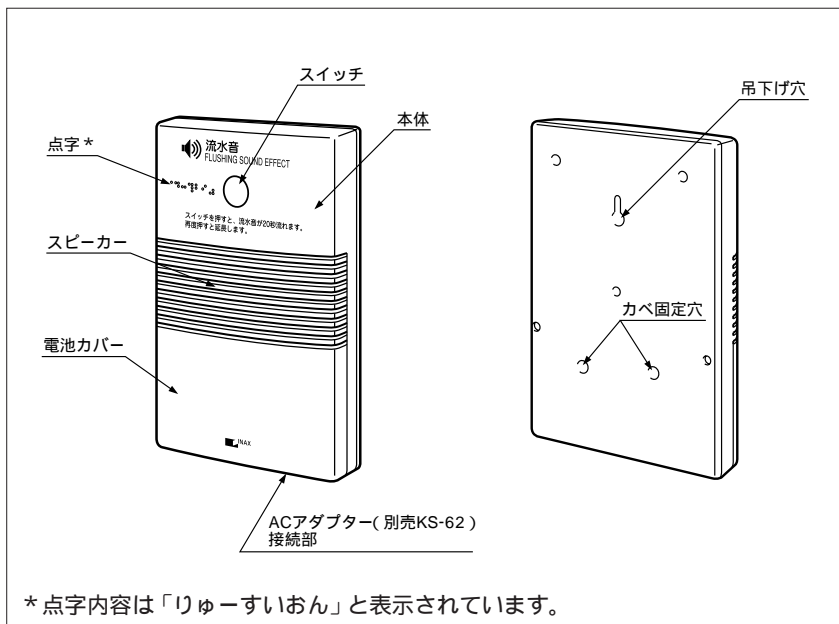
乾電池(単3形乾電池4本)で作動します。

お買い求めいただいたその日よりご使用できます。

ACアダプター(別売KS-62)でもご使用できます。

壁付けタイプなので施工が簡単です。

## 各部の名称



\* 点字内容は「りゅーすいおん」と表示されています。

- 同梱部品
- アルカリ乾電池(単3)×4ヶ
  - 電池カバー固定ネジ1本
  - 取扱説明書(本紙)
  - 木ネジ×3本
  - 節水シール

## ●安全上のご注意

- ご使用の前に、この「安全上のご注意」をよくお読みのうえ、正しくお使いください。
- ここに示した注意事項は、状況によって重大な結果に結び付く可能性があります。いずれも、安全に関する重要な内容を記載していますので、必ず守ってください。

### 用語および記号の説明

**注意** …… 「取扱いを誤った場合に、使用者が軽傷を負うか又は物的損害のみが発生する危険な状態が生じることが想定されます。」



…… 「注意하십시오！」（上記の『注意』と併用して注意をうながす記号です。必ずお読みになり、記載事項をお守りください。）



…… 「してはいけません！」（一般的な禁止記号です。）



…… 「分解してはいけません！」

## 注 意

修理技術者以外の方は絶対に分解したり、修理・改造は行わないでください。  
※ケガをしたり、故障・破損の恐れがあります。



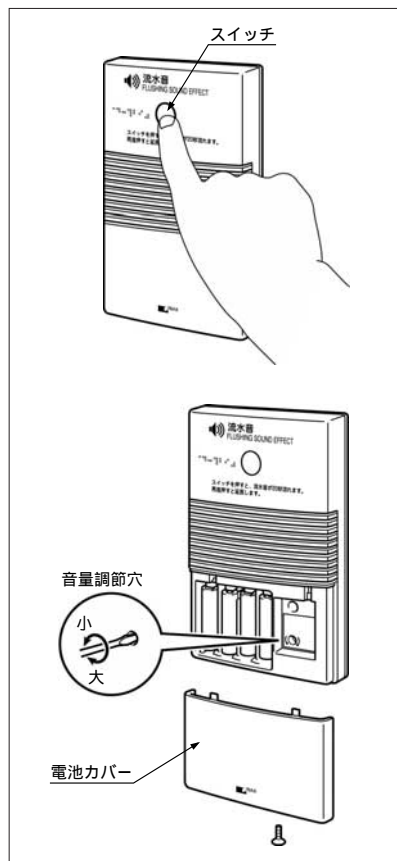
# ご使用方法

## 操作方法

- ①スイッチを軽く押してください。流水音が約20秒間流れ自動的に停止します。
- ②音を延長したい時は、音が流れている間に再度スイッチを押すと、音終了時から約20秒間延長します。

## 音量調節方法

- 音量はあらかじめ最適な状態に設定していますが、音量の調節の必要が生じましたら、電池カバーを外し、マイナスのミニドライバー(直径3mm以下)を差し込んで調節してください。  
右廻し 音量大、左廻し 音量小
- ネジを回しすぎたり、無理に押し込まないでください。  
破損の恐れがあります。



## ●ご使用上の注意

### ■安全のため守ってください

# ⚠ 注 意

修理技術者以外の人は絶対に分解したり、修理・改造は行わないでください。

※ケガをしたり、故障・破損の恐れがあります。

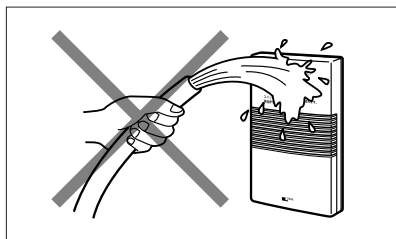


### ■故障をおこさないために守ってください

#### 注 意

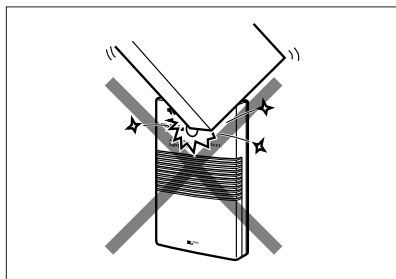
- 本体に水をかけないでください。

※故障の原因となります。

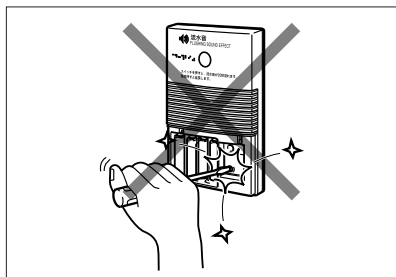


- スイッチに強い衝撃を加えないでください。

※故障の原因となります。



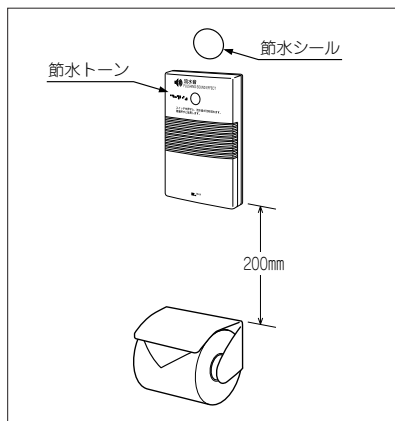
- 音量調節ネジを回しすぎたり、強い衝撃を加えないでください。
- ※故障または破損の原因となります。



## ●取付方法

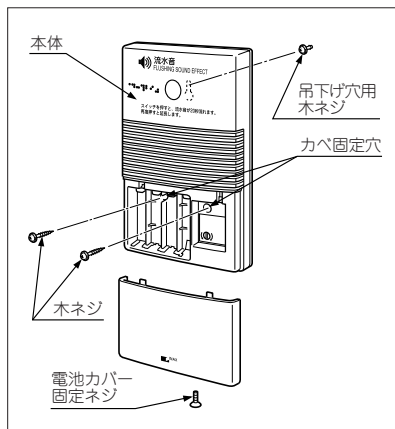
### ●壁面への取付位置

- 取付位置は、右図の推奨位置を参照し、手すりなどがある場合は、操作がしやすい位置に取り付けてください。
- 紙巻器のすぐ上に取り付けないでください。  
※電池が交換できなくなります。
- 節水シールは目のつきやすい位置に貼りつけてください。



### ●壁面への取付方法

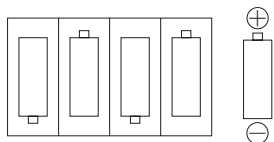
- ①電池カバーを外してください。
  - ②吊り下げ用木ネジを壁面にネジ込んでください。  
(壁面とビス頭のスキ間約3mm)
  - ③本体を、吊り下げてください。
  - ④固定を確実にするため壁固定穴(2ヶ所)に木ネジを固定してください。ビスの位置が左右違うことに注意ください。
- コンクリートやタイル壁に取り付ける場合は市販の埋込プラグ等をドリルで壁に取り付け、これにネジ止めすることもできます。



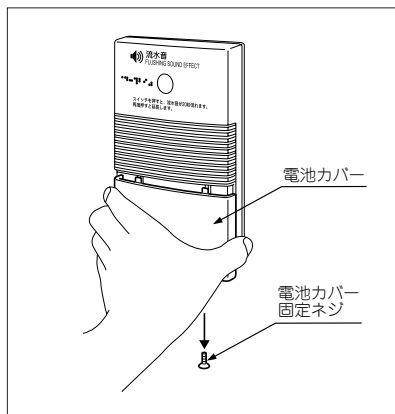
※壁面に2mm以上の段差がある場合、製品裏面にスペーサーを用意するなどして段差をなくしてから施工してください。  
無理に施工すると、音がなくなったり、製品が破損する恐れがあります。

## ●乾電池の取替方法

- ①電池カバーを外してください。
- ②乾電池（単3形乾電池4本）を電池ホルダーに⊕⊖の方向を正しく入れてください。



- ③電池カバーをはめこんで、乾電池の盗難防止のために付属のネジで固定してください。



※流水音が小さくなってきたり、音質が劣化してきたり、あるいは異音が始めたら電池の寿命です。電池を同時に4本取り替えてください。新旧異種の乾電池は混ぜて使用しないでください。

※付属の電池は施工時の動作チェック用のため、寿命が短い場合があります。電池を取り替える時は、アルカリ電池のご使用をお勧めします。

※流水音が鳴りつづける場合は、故障です。交換してください。

## ⚠ 注 意

マンガン電池、アルカリ電池以外の電池は使用しないでください。

※故障する恐れがあります。



## ●お手入れ

いつまでもご愛用いただくために普段のお手入れは、次のことに注意してください。

●汚れは、乾いた柔らかい布でふきとってください。

汚れがひどいときは薄めた中性洗剤をしみ込ませた布でふき、そのあと水ぶきをした後、乾いた布で水分をふきとってください。

●本体の表面を傷める恐れのある以下のものは使用しないでください。

- クレンザー、磨き粉等の粒子を含んだ洗剤
- 酸性洗剤、アルカリ性洗剤、塩素系漂白剤
- ナイロンたわし、ブラシ等
- シンナー、ベンジン等の溶剤

特に、壁面のタイル等をカビ取り剤等で洗浄した場合は、すぐに本体も十分に水ぶきすることを忘れないでください。

## ●修理を依頼される前に

簡単に故障が直る場合がありますので、修理を依頼される前に下記項目をご確認ください。

現 象	点検項目	処 置	参考項目
音が小さくなってきた。 音質が劣化してきた。 異音のような音がしはじめた。	電池の寿命ではありませんか？	電池を取り替えてください。	「乾電池の取替方法」

※上記処置で故障が直らない場合は、取扱店または(株)INAXメンテナンスへご相談ください。

# 仕様

品番	KS-602
取付形態	露出形
寸法	120mm×30mm×185mm
材質	ABS樹脂(シルバー塗装)
電源	単3乾電池4本 / ACアダプター(別売KS-62)
電池寿命(20時)	約5,000回の使用回数(アルカリ乾電池の場合)
発音	音声合成(洗淨流水音)
操作方法	プッシュボタン式
音声発生時間	約20秒/回(延長可能)
音量	0~80dB(調節可能)

# ●アフターサービスについて

## 1. 修理サービスを依頼される前に

### ⚠ 注 意

修理技術者以外の方は絶対に分解したり、修理・改造は行わないでください。  
※ケガをしたり、故障・破損の恐れがあります。



## 2. 保証書と保証期間

この商品は保証書がついています。保証書は、取扱店で所定事項を記入してからお渡しいたします。記載内容をご確認いただき、大切に保管してください。

保証期間は**取付けの日から1年間**です。

保証期間内でも有料になることがありますので、保証書の記載内容をよくご確認ください。

## 3. 修理を依頼されるとき

《保証期間中は》

- 修理に際しては、保証書をご提示ください。
- 保証書の規定にしたがって修理させていただきます。

《保証期間が過ぎているときは》

- 修理すれば使用できる商品については、ご希望により有料にて修理させていただきます。

《修理料金は》

- “技術料”＋“出張料”＋“部品代”で構成されています。

《連絡していただきたい内容》

1. ご住所、ご氏名、電話番号
2. 商品名（トイレ用擬音装置）
3. 品番（KS-602）
4. ご購入日
5. 故障内容、異常の状況
6. 訪問ご希望日

## 4. 部品の保有期間について

当社は商品の補修用性能部品（商品の機能を維持するために必要な部品）を製造打切り後最低6年保有しています。**この部品保有期間を修理対応可能な期間とさせていただきます。**保有期間が経過した後でも、故障箇所によっては修理可能な場合がありますのでご相談ください。

## 5. アフターサービス等についておわかりにならないとき

《修理のご依頼は》お求めの取扱店または

(株)INAXメンテナンス (ホームページアドレス <http://www.i-mate.co.jp>)

TEL ☎ **0120-1794-11** 受付時間9:00～22:00 365日受付 & 修理

FAX ☎ **0120-1794-56**

《使い方・お手入れ方法等、商品についてのお問合せは》

(株)INAX「お客さま相談センター」

TEL ☎ **0120-1794-00** 受付時間 平日 9:00～19:00

FAX ☎ **0120-1794-30** 土日・祝日 10:00～18:00

(夏季、年末年始の休みは除く)

## 保証書

本書は、本書記載内容で、無料修理を行うことをお約束するものです。下記保証期間内に故障が発生した場合は、本書をご提示のうえ、お買い求め取扱店に修理をご依頼ください。

品番・取付日・お客さま・取扱店の欄に記載のない場合は、無効となります。

品名：トイレ用擬音装置		(品番：KS-602)	
保証期間		取付日	
取付日より1ヶ年		年 月 日	
お客さま	おなまえ	取扱店名	
	おところ	<b>無効</b>	
	おでんわ		
( ) - ( )		TEL ( ) - ( )	
<p>お客さまへ ・保証書は再発行しませんので、紛失されないよう大切に保管してください。          ・お客さまにご記入いただくこの保証書の個人情報につきましては、保証期間内の無料修理対応およびその後の安全点検活動のために利用させていただきます。</p>			

## 無料修理規定（保証規定）

- 「取扱説明書」・「ラベル」などの注意書に従った正常な使用・維持管理状態で、保証期間内に故障した場合、無料修理いたします。
- 無料修理をお受けになる場合、お買い求めの取扱店にご依頼のうえ、本書をご提示ください。
- ご転居、ご贈答品などで、本書に記載の取扱店に修理を依頼できない場合は、取扱説明書に記載のお客さま相談センターまたは株式会社INAXメンテナンスにご相談ください。
- 保証期間内でも、以下の場合、有料修理とさせていただきます。（免責事項）
  - 用途以外（車庫、船舶及び使用頻度が極度に高い業務用等）に使用した場合の故障及び損傷等の不具合
  - 指定業者や施工説明書等に基づかない施工及び工事による不具合
  - お客さまが適切な使用・維持管理を行わなかった事による故障及び損傷等の不具合
  - 専門業者以外による移動・修理・分解などに起因する不具合
  - 建築躯体の変形（強度不足・ゆがみ）等製品以外の不具合に起因する当該製品の不具合
  - 経年変化使用に伴う外観上の現象（塗装の色あせ、もらい錆等）または使用に伴う消耗部品の磨耗等により生じる不具合
  - 海岸付近、温泉地などの地域における腐食性の空気環境及び公害環境（煤煙、塩害、砂塵、各種金属粉、硫化水素ガスなど各種ガス）に起因する不具合
  - 小動物（犬、猫、ねずみ、昆虫等）の行為または糞（つる）や根などの植物の害に起因する不具合
  - 天災地変（火災、爆発等事故、落雷、地震、噴火、風水害、津波、地盤沈下、凍結、雷害等）に起因する不具合による故障及び損傷
  - 戦争・暴動等の破壊行為または犯罪等の不法行為に起因する破壊や不具合
  - 自然現象や住環境に起因する結露・染み出し・かび等の現象
  - 保証書の期限切れまたは提示がない場合
  - 本書にお取付日・お客さまのお名前・取扱店名の記入のない場合、あるいは字句の書き替えられた場合
- 本書は日本国内においてのみ有効です。
- 本書は、本書に明示した期間、条件のもとにおいて、無料修理を行うことをお約束するものです。従って、本書によって、お客さまの法律上の権利を制限するものではありません。保証期間経過後の修理など、ご不明な場合、お買い求めの取扱店または取扱説明書に記載のお客さま相談センターにお問い合わせください。
- 修理に必要な補修用部品等の保有期間は、製造打切後6ヶ年です。

商品のお問い合わせはお客さま相談センターへ

TEL ☎ 0120-1794-00

FAX ☎ 0120-1794-30

受付時間 平日 9:00～19:00

土日・祝日 10:00～18:00

(夏期、年末年始の休みは除く)

修理のご依頼はINAXメンテナンスへ

TEL ☎ 0120-1794-11

FAX ☎ 0120-1794-56

受付時間 9:00～22:00 (365日受付&修理)

株式会社 INAX

〒479-8585 愛知県常滑市鯉江本町5-1

ホームページアドレス <http://www.inax.co.jp>