

器具明細		
品番	品名	数
※1 LSH90BAP	手洗器・金具一式	1
※1: LSH90BAPの内訳		
L90D	手洗器	1
TLC11C1	立水栓	1
TLC60P	排水金具	1
TL4CA1U	止水栓	1
TA3N	キャップ付木ねじ	2

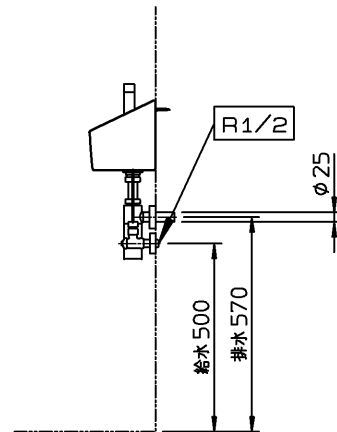
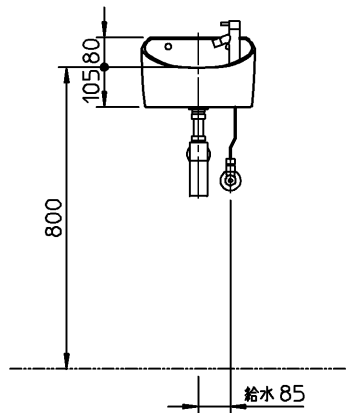
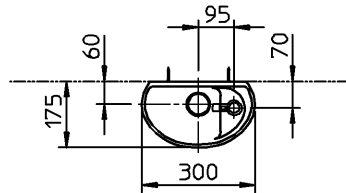
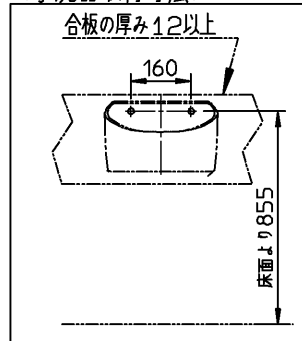
<手洗器>

: 乾式工法の場合、取付強度を保つため、下地に12mm以上のJAS規格合板相当をお使いください。

: 取付面がコンクリート・モルタルなどの場合は、樹脂プラグ

「HH04060 (φ8、10個1組)」を別途手配してください。

<手洗器取付寸法>



**TOTO**



単位 mm

名称 **あふれ面高さ・カウンター: 800mm**

製図  
北川

検図  
有松 末永

日付  
08-05-10

尺度  
1:20

壁掛手洗器(丸形)

品番

備考

図番  
76LSH90BAP=000005