

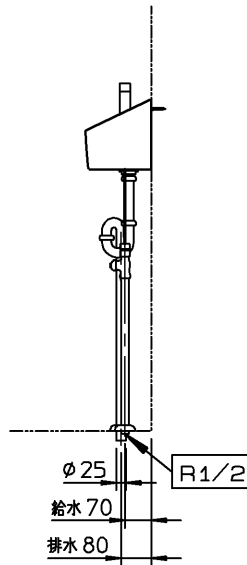
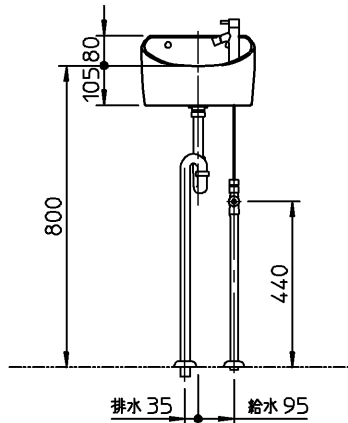
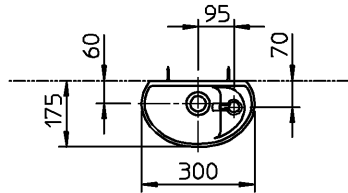
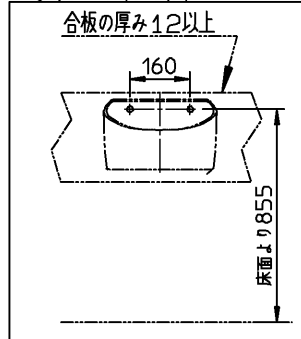
器具明細		
品番	品名	数
※1 LSH90ABSN	手洗器・金具一式	1
※1: LSH90ABSNの内訳		
L90D	手洗器	1
TLC11C1	立水栓	1
T22BS	排水金具	1
TL4CBU	ストレート形止水栓	1
TA3N	キャップ付木ねじ	2

<手洗器>

: 乾式工法の場合、取付強度を保つため、下地に12mm以上のJAS規格合板相当をお使いください。

: 取付面がコンクリート・モルタルなどの場合は、樹脂プラグ「HH04060(φ8、10個1組)」を別途手配してください。

<手洗器取付寸法>



**TOTO**



単位 mm

名称 **あふれ面高さ・カウンター: 800mm**

製図

北川

検図

有松 末永

日付

08-05-10

尺度

1:20

品番 壁掛手洗器(丸形)

品番

図番

76LSH90ABSN=000001

備考