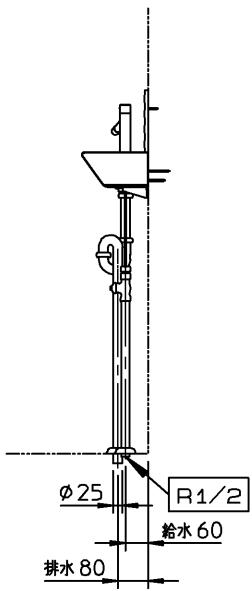
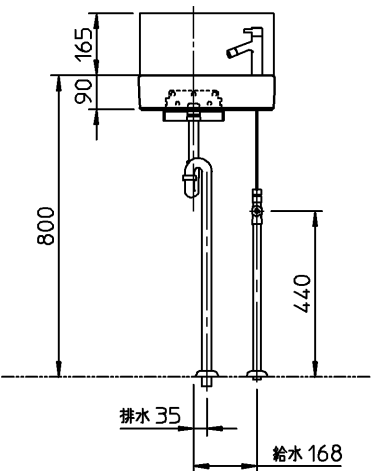
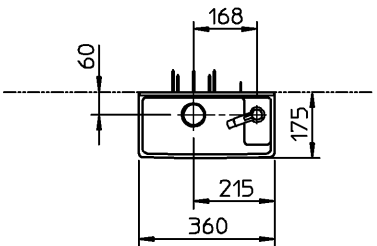
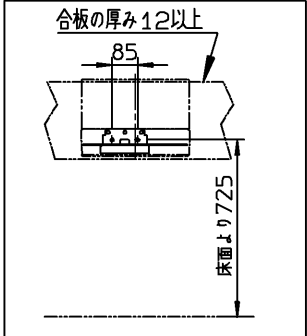


器具明細		
品番	品名	数
※1 LSH40ABSN	手洗器	1
※1: LSH40ABSNの内訳		
LS40DB	手洗器一式	1
TL593BS1	金具一式	1

<手洗器一式>  
 : 手洗器、固定ブラケット、バックパネルが含まれます。  
 : 乾式工法の場合、取付強度を保つため、下地に12mm以上のJAS規格合板相当をお使いください。  
 : 取付面がコンクリート・モルタルなどの場合は、樹脂プラグ「HH04060(φ8、10個1組)」を別途手配してください。  
 : バックパネル上部には、バックパネル取り付け・メンテナンス空間として35mm以上確保してください。  
 : 取付面がコンクリート・モルタルなどの場合は、樹脂プラグ「HH04059(φ6、10個1組)」を別途手配してください。

<金具一式>  
 : 給水栓、排水金具、止水栓が含まれます。

<ブラケット取付寸法>



※: 商品(図面)は、諸般の事情により、予告なく改良、仕様変更などを行う場合があります。

<b>TOTO</b>			単位	mm	名称	あふれ面高さ・カウンター: 800mm
製図	検図	日付	尺度		壁掛手洗器(角形)	
杉原	藤渡	09-05-25	1:20		品番	
備考					図番	76LSH40ABSN=000001